



(12) BẢN MÔ TẢ SÁNG CHẾ THUỘC BẰNG ĐỘC QUYỀN SÁNG CHẾ

(19) Cộng hòa xã hội chủ nghĩa Việt Nam (VN) (11) CỤC SỞ HỮU TRÍ TUỆ



1-0026354

(51)⁷ H01R 43/00 (13) B

(21) 1-2018-04128

(22) 19/09/2018

(45) 25/11/2020 392

(43) 25/03/2019 372A

(73) Công ty TNHH công nghệ An Thịnh (VN)

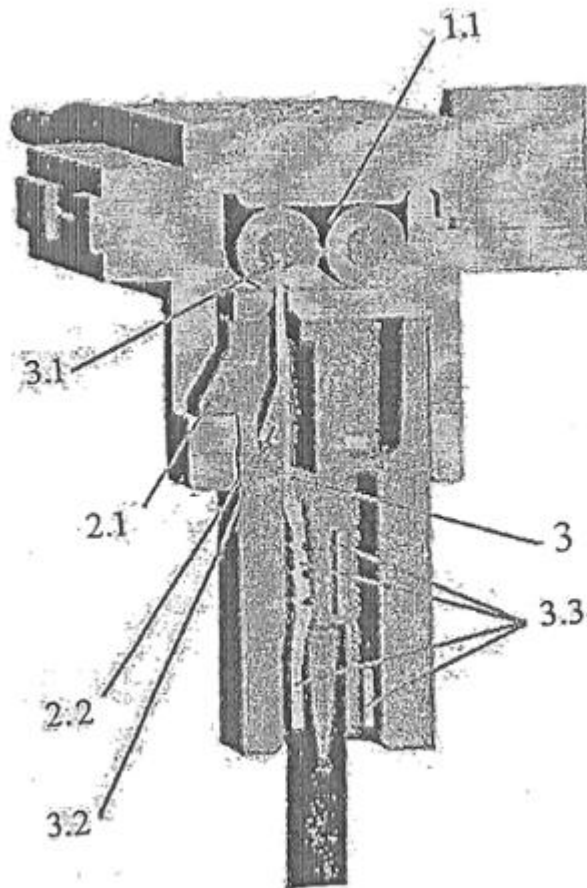
Lô Y.02b-03a, khu công nghiệp trong khu chế xuất Tân Thuận, phường Tân Thuận Đông, quận 7, thành phố Hồ Chí Minh

(72) Đinh Đức Trung (VN).

(74) Công ty TNHH một thành viên Trường Luật (Trường Luật)

(54) BỘ KẸP DÂY ĐUI ĐÈN

(57) Sáng chế đề cập đến bộ kẹp dây đui đèn dùng để kết nối trực tiếp đui đèn và dây điện nguồn, có cấu tạo gồm: kẹp dây điện (1), đầu giữ kim kẹp dây điện (2), kim kẹp dây điện (3); kẹp dây điện (1) bao gồm: rãnh đặt dây điện nguồn (1.1), khóa gài (1.2); đầu giữ kim kẹp dây điện (2) bao gồm: chốt gài (2.1), gờ chặn bên trong (2.2); kim kẹp dây điện (3) gồm: mũi kim (3.1), khóa giữ (3.2), cánh kim (3.3).



Lĩnh vực kỹ thuật được đề cập

Sáng chế đề cập đến là bộ kẹp dây đui đèn dùng để kết nối trực tiếp đui đèn và dây điện nguồn một cách nhanh chóng và an toàn.

Tình trạng kỹ thuật của sáng chế

Được biết các đui đèn hiện nay được bố trí thông qua các dụng cụ ghim dây tự chế, không có vỏ bảo vệ và cách điện. Điều này gây nguy hiểm cho người sử dụng khi lắp đặt mạng lưới điện, bóng đèn điện vào đui đèn; phải thực hiện nhiều thao tác, tốn thời gian và chi phí.

Bản chất kỹ thuật của sáng chế

Mục đích của sáng chế là đề xuất bộ kẹp dây đui đèn dùng để kết nối trực tiếp đui đèn và dây điện nguồn một cách nhanh chóng và an toàn.

Để đạt được mục đích nêu trên, sáng chế gồm: kẹp dây điện, đầu giữ kim kẹp dây điện, kim kẹp dây điện; kẹp dây điện có khả năng cách nhiệt, cách điện đảm bảo an toàn trong suốt quá trình sử dụng, bên trong có khoảng trống để đặt dây điện lên và cố định bằng chi tiết khóa gài khi đóng kẹp dây điện lại, ở giữa kẹp dây điện có một lỗ trống để kim kẹp dây điện nhô lên và tiếp xúc với dây điện, dẫn điện về đui đèn, phần dưới của kẹp dây điện gắn với đầu giữ kim kẹp dây điện; đầu giữ kim kẹp dây điện có dạng hình hộp chữ nhật, một đầu gắn với kẹp dây điện nhờ gờ chặn trên kẹp dây điện, đầu còn lại có khoảng trống để kim kẹp dây điện đâm xuyên qua và tiếp xúc với dây điện, bên trong đầu giữ kim kẹp dây điện có gờ chặn để cố định kim kẹp dây điện; kim kẹp dây điện có khả năng dẫn điện, có mũi kim nhọn có thể đâm xuyên qua vỏ dây điện nguồn, đầu còn lại dẹt có thể đập vào và ôm chặt đoạn dây điện kết nối với đui đèn; trên thân kim kẹp dây điện có gờ chặn để cố định kim kẹp dây điện.

Mô tả vắn tắt các hình vẽ

H.1 Hình vẽ các chi tiết của bộ kẹp đui đèn.

H.2 Hình vẽ mặt cắt của bộ kẹp đui đèn.

H.3 Kẹp dây điện.

Mô tả chi tiết sáng chế

Theo hình H.1, H.2, H.3 sáng chế có cấu tạo gồm: kẹp dây điện 1, đầu giữ kim kẹp dây điện 2, kim kẹp dây điện 3; kẹp dây điện 1 được làm từ nhựa polypropylen, có khả năng cách nhiệt, cách điện, dùng cố định dây điện bởi khóa giữ được thiết kế trên nắp kẹp dây điện, kẹp dây điện 1 bao gồm: rãnh đặt dây điện 1.1 để đặt dây điện lên và cố định trong kẹp dây 1, khóa gài 1.2 gồm khóa gài nắp trên và khóa gài nắp dưới có chức năng cố định kẹp dây 1; đầu giữ kim kẹp dây điện 2 được làm từ nhựa polypropylen, có khả năng cách nhiệt, cách điện, được gắn trực tiếp vào kẹp dây 1, đầu giữ kim kẹp dây 2 bao gồm: chốt gài 2.1 có chức năng cố định đầu nối giữ kim kẹp dây điện 2 khi gắn lên kẹp dây điện 1, gờ chặn bên trong 2.2 có chức năng cố định kim kẹp dây điện 3; kim kẹp dây điện 3 được làm từ inox, có khả năng dẫn điện, có chức năng dẫn điện đến đui đèn, kim kẹp dây điện 3 gồm: mũi kim 3.1 được thiết kế nhọn, có chức năng đâm xuyên lớp vỏ dây điện và tiếp xúc với dây đồng bên trong dây điện nguồn, khóa giữ 3.2 kết hợp với gờ chặn 2.2 có chức năng cố định kim kẹp dây điện 3 khi gắn vào đầu giữ kim kẹp dây điện 2, cánh kim 3.3 được đập vào đầu còn lại của đoạn dây điện đã nối sẵn với đui đèn, có chức năng giữ kết nối giữa kim kẹp dây điện 3 và đui đèn.

Cách thức hoạt động của sáng chế:

Đui đèn được nối với một đầu của dây điện, tuốt vỏ đầu còn lại để đập với kim kẹp dây điện 3, kim kẹp dây điện 3 sau khi đập không bị biến dạng, cán, móp; dây điện không bị tràn nhựa ra ngoài làm ảnh hưởng tới khả năng tiếp xúc và khả năng dẫn điện của kim kẹp dây điện 3; gắn đầu giữ kim kẹp dây điện 2 vào kẹp dây điện 1, kiểm tra khóa gài và các gờ chặn ở đúng vị trí; gắn kim kẹp dây điện 3 đã được đập cùng một đầu của dây điện tuốt vỏ với đầu giữ kim kẹp dây điện 2, đỉnh kim 3.1 sau khi đâm xuyên lớp vỏ dây điện và tiếp xúc với dây đồng bên trong dây điện nguồn phải nhô lên khỏi bề mặt của kẹp dây điện 1, khóa giữ 3.2 của kim kẹp dây điện 3 phải được gài lên gờ chặn bên trong 2.1 của đầu giữ kim kẹp dây điện 2 để đảm bảo kim kẹp dây điện 3 không bị tuột ra khỏi đầu giữ kim kẹp dây điện 2 trong quá trình hoạt động; đặt dây điện nguồn vào rãnh đặt dây điện nguồn 1.1 trên kẹp dây điện 1, sau đó đóng nắp kẹp dây điện 1 sao cho khóa gài 1.3 được gài chắc chắn, mục đích để đẩy dây điện nguồn xuống cho mũi kim 3.1 của kim kẹp dây điện 3 đâm xuyên qua lớp vỏ dây điện và

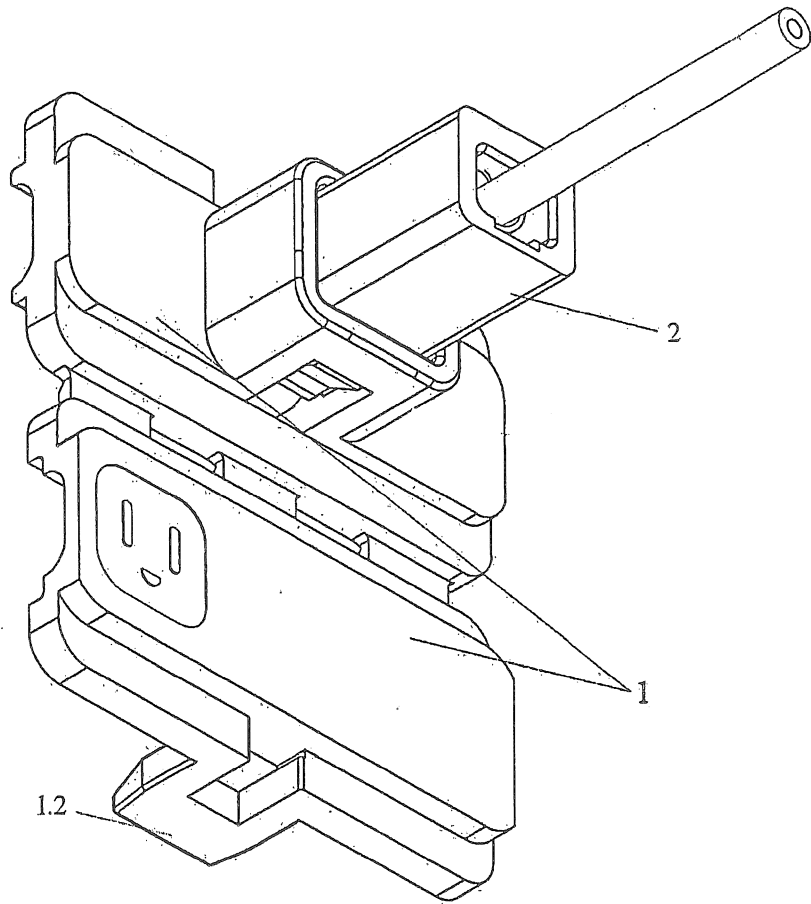
chạm vào lớp dây đồng của dây điện nguồn; khi có dòng điện mũi kim 3.1 của kim kẹp dây điện 3 dẫn điện đến đui đèn để bóng đèn khi lắp vào sẽ sáng.

Hiệu quả có thể đạt được của sáng chế

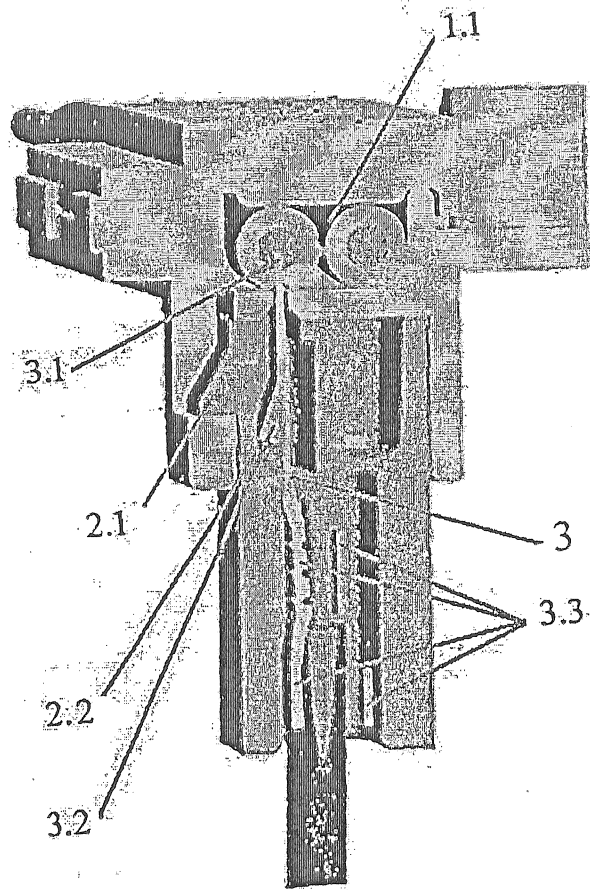
Sáng chế dùng để kết nối trực tiếp đui đèn và dây điện nguồn một cách nhanh chóng và an toàn.

YÊU CẦU BẢO HỘ

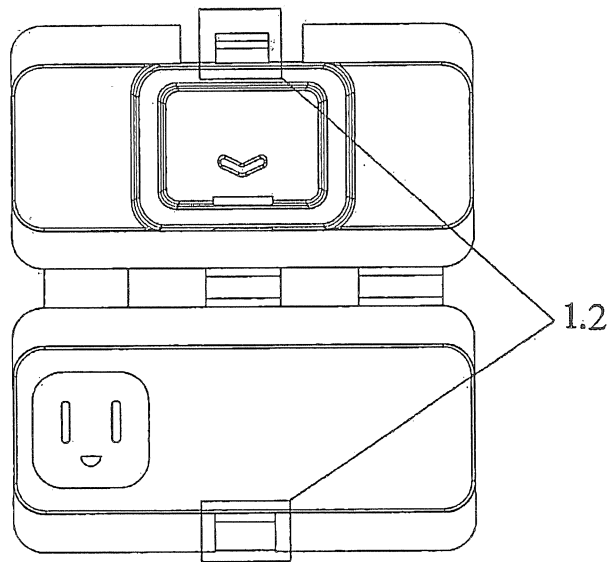
1. Bộ kẹp dây đui đèn dùng để kết nối trực tiếp đui đèn và dây điện nguồn có cấu tạo gồm: kẹp dây điện (1), đầu giữ kim kẹp dây điện (2), kim kẹp dây điện (3); kẹp dây điện (1) được làm từ nhựa polypropylen, có khả năng cách nhiệt, cách điện, dùng cố định dây điện bởi khóa giữ được thiết kế trên nắp kẹp dây điện, kẹp dây điện (1) bao gồm: rãnh đặt dây điện nguồn (1.1) để đặt dây điện nguồn lên và cố định trong kẹp dây điện (1); khóa gài (1.2) gồm khóa gài nắp trên và khóa gài nắp dưới có chức năng cố định kẹp dây điện (1); đầu giữ kim kẹp dây điện (2) được làm từ nhựa polypropylen, có khả năng cách nhiệt, cách điện, được gắn trực tiếp vào kẹp dây điện (1), đầu giữ kim kẹp dây điện (2) bao gồm: chốt gài (2.1) có chức năng cố định đầu nối giữ kim kẹp dây điện (2) khi gắn lên kẹp dây điện (1), gờ chặn bên trong (2.2) có chức năng cố định kim kẹp dây điện (3); kim kẹp dây điện (3) được làm từ inox, có khả năng dẫn điện, có chức năng dẫn điện đến đui đèn, kim kẹp dây điện (3) gồm: mũi kim (3.1) được thiết kế nhọn, có chức năng đâm xuyên lớp vỏ dây điện và tiếp xúc với dây đồng bên trong dây điện nguồn; khóa giữ (3.2) kết hợp với gờ chặn (2.2) có chức năng cố định kim kẹp dây điện (3) khi gắn vào đầu giữ kim kẹp dây điện (2); cánh kim (3.3) được đập vào đầu còn lại của đoạn dây điện đã nối sẵn với đui đèn, có chức năng giữ kết nối giữa kim kẹp dây điện (3) và đui đèn.



H.1



H.2



H.3