



(12) BẢN MÔ TẢ SÁNG CHẾ THUỘC BẰNG ĐỘC QUYỀN SÁNG CHẾ

(19) Cộng hòa xã hội chủ nghĩa Việt Nam (VN) (11) CỤC SỞ HỮU TRÍ TUỆ



1-0026367

(51)<sup>7</sup> A61L 9/12 (13) B

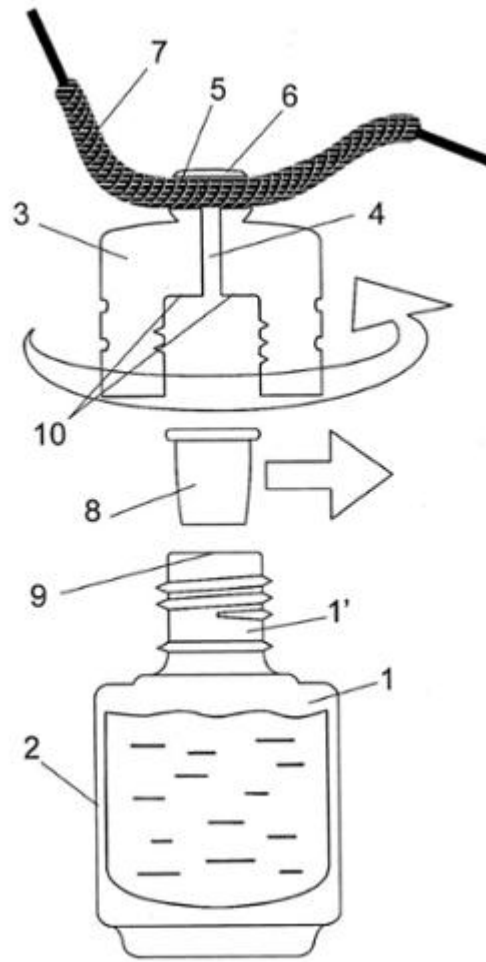
---

(21) 1-2015-01579 (22) 14/03/2013  
(86) PCT/ES2013/000015 14/03/2013 (87) WO 2014/114820 A1 22/03/2017  
(45) 25/11/2020 392 (43) 25/11/2015 332A  
(73) L & D, S.A.U. (ES)  
Calle Marte n.2 Polígono Industrial San Silvestre, 04230 - Huercal de Almería  
(Almería) (ES)  
(72) FERNÁNDEZ TORRES, David (ES).  
(74) Công ty TNHH Quốc tế D & N (D&N INTERNATIONAL CO.,LTD.)

---

(54) CƠ CẤU PHÂN TÁN DỪNG CHO BÌNH CHỨA CHẤT KHỬ MÙI

(57) Sáng chế đề xuất cơ cấu phân tán dùng cho bình chứa chất khử mùi bao gồm bình chứa (1) chứa chất lỏng tạo mùi thơm (2) và được đóng bằng nắp bằng gỗ (3), cụ thể hơn là nắp bằng gỗ (3) nêu trên được trang bị ống hướng trục trung tâm (4) có đường kính nhỏ, thông với ống ngang thứ hai (5) được bố trí trong phần mở rộng hình trụ phía trên (6) và đi qua ống ngang (5) này, dây hoặc bắc khuếch tán (7) được giữ lại ở trong đó và được thấm chất lỏng tạo mùi thơm (2) khi bình chứa (1) với nắp (3) được lắp vào cổ (1') được lật ngược xuống.



### **Lĩnh vực kỹ thuật được đề cập**

Sáng chế đề cập đến cơ cấu phân tán dùng cho bình chứa chất khử mùi, cụ thể hơn là dùng để khuếch tán nước thơm bên trong bình chứa chất khử mùi và có thể được sử dụng, ví dụ, trong xe, trong không gian nhỏ khép kín chẳng hạn như phòng vệ sinh, v.v..

Mục đích của sáng chế là đem lại hiệu quả tối đa để lượng nước thơm cần thiết có thể tỏa mùi thơm vào không khí.

### **Tình trạng kỹ thuật của sáng chế**

Theo kỹ thuật đã biết, có nhiều loại bình chứa chất khử mùi chứa nước thơm và được đóng kín bằng nắp kết nối với các khuếch tán nước thơm hoặc chất lỏng, theo logic thì các bình này nằm bên ngoài bình chứa, cụ thể hơn là thông qua nắp được bố trí trên bình chứa này.

Trong mọi trường hợp, chất lỏng hoặc nước thơm bên trong bình chứa thuộc loại này thường được sử dụng cho các loại chất khử mùi được trang bị ít nhất một bộ phận là dây hoặc các khuếch tán ở bên trong bình chứa, tức là luôn luôn bị chìm trong chất lỏng, do đó thấm toàn bộ các khuếch tán nêu trên cùng một lúc, mà không phân tán từ từ được, vì thế khi bình chứa bị lật ngược xuống để thấm nước thơm vào các khuếch tán, thì việc thấm này không chỉ xảy ra cùng một lúc mà chất lỏng tạo mùi thơm còn có thể thấm ra phần bên ngoài nắp.

Ngoài ra, trong trường hợp của các loại chất khử mùi thông thường, nắp không được đậy kín lên bình chứa, vì thế khi lật ngược bình chứa xuống thì một phần của chất lỏng tạo mùi thơm chảy qua khoảng trống giữa đường ren của nắp và đường ren trên cổ bình chứa, và sau đó, khi bình chứa được treo lên để sử dụng, phần chất lỏng nói trên hoặc một lượng nhỏ chất lỏng mà bất ngờ chảy giữa đường ren của nắp và đường ren của cổ bình chứa có thể rỉ ra và làm bẩn bộ phận hoặc bề mặt mà thiết bị khử mùi được đặt trên đó, vì thế nếu nó được treo bên trong cabin ô tô chẳng hạn, nó có thể làm bẩn ghế ngồi, bảng điều khiển, v.v., và nếu nó được treo trong phòng vệ sinh thì nó có thể làm bẩn

các bộ phận tương tự.

Các loại chất khử mùi mà có các đặc điểm về cấu tạo và chức năng gặp phải các vấn đề nêu trên được mô tả trong patent châu Âu số EP 1 278 556 B1, và cũng được mô tả trong công bố đơn PCT số WO 00/67807.

### **Bản chất kỹ thuật của sáng chế**

Sáng chế đề xuất cơ cấu phân tán dùng cho bình chứa chất khử mùi được thiết kế để giải quyết tất cả các vấn đề được đề cập đến trong phần trên đây, dựa trên cơ sở của một giải pháp đơn giản mà có hiệu quả cao.

Cụ thể hơn, cơ cấu phân tán mà sáng chế đề cập đến có thể ứng dụng được cho loại chất khử mùi mà bao gồm bình chứa chứa chất lỏng tạo mùi thơm và nắp bằng gỗ được bắt vít lên trên chính cổ bình chứa này. Các đặc điểm này là cơ sở cho tính mới của sáng chế. Các đặc điểm này bao gồm nắp bằng gỗ được trang bị ống hướng trục trung tâm có đường kính nhỏ, phần bên ngoài của ống này mở về phía trên của lỗ ngang khác mà được tạo ra để phục vụ mục đích này trong phần mở rộng hình bán trụ bên ngoài, trong đó dây dùng làm bắc khuếch tán được cố định. Vì thế khi bình chứa với nắp bằng gỗ được lắp vào nó bị lật ngược xuống thì chất lỏng chảy qua ống hướng trục bên trong nắp đến ống trong phần hình bán trụ phía trên và từ đó đến chính dây hoặc bắc khuếch tán. Ống này dần được thấm bởi chất lỏng tạo mùi thơm và theo cách này để ngăn chất lỏng rỉ ra. Vì thế mỗi lần bình chứa có thiết bị nêu trên bị lật ngược xuống thì chất lỏng tạo mùi thơm được phân tán từ từ theo cách được kiểm soát hoàn toàn, chất lỏng được phân tán nhiều hay ít tương ứng với đường kính của ống hướng trục bên trong nắp.

Thiết bị còn được đóng kín bằng nút nhựa giúp bịt kín bình chứa khi thiết bị chất khử mùi ở trạng thái không sử dụng, vì thế khi chất khử mùi nêu trên được sử dụng, tức là, khi nó được lật ngược xuống để thấm bắc khuếch tán, theo logic thì nút bên trong này cần được tháo ra trước khi lật ngược bình chứa xuống, sau đó lại lắp nút nhựa vào để bịt kín bình chứa.

Do đó, các vấn đề được đề cập đến trong phần “Tình trạng kỹ thuật của sáng chế” được giải quyết bằng cơ cấu phân tán của sáng chế, bởi vì không có dây hoặc bắc nào ở

trong không gian giữa chất lỏng tạo mùi thơm và nút của nó, nên nút này có thể được giữ chặt cho đến khi phần miệng của cổ bình hoặc bình chứa tiếp giáp với đáy của nắp bằng gỗ, sao cho khi lật ngược bình chứa xuống thì nước thơm chỉ có thể chảy qua ống hẹp nằm trong nắp bằng gỗ và không thể đi đến hệ thống mà nhờ đó nắp được bắt vít lên trên cổ bình chứa. Một cách hợp lý thì khi bình chứa được đặt trở lại vị trí ban đầu của nó, không có chút chất lỏng tạo mùi thơm nào có thể rỉ ra ngoài bình chứa.

### **Mô tả vắn tắt các hình vẽ**

Để hoàn thiện phần mô tả dưới đây và để giúp hiểu về các đặc điểm của sáng chế, theo một phương án thực hiện ưu tiên của sáng chế, bộ hình vẽ kèm theo đây là một phần không thể tách rời của bản mô tả này, nhằm mục đích minh họa mà không giới hạn sáng chế, bao gồm:

Fig.1 là hình chiếu đứng thể hiện các phần và bộ phận khác nhau tạo thành bình chứa chất khử mùi có cơ cấu phân tán mà sáng chế đề cập đến, theo biểu đồ mô tả các bộ phận trong vị trí tương quan giữa chúng với nhau.

Fig.2 là hình vẽ thể hiện các phần và các bộ phận được thể hiện trên Fig.1, chúng được lắp hoặc ghép vào với nhau.

Fig.3 là hình vẽ thể hiện trạng thái khi bị lật ngược xuống của bình chứa, mà không có nút bịt, để thể hiện cách chất lỏng tạo mùi thơm thực tế chảy về phía bắc hoặc đây khuếch tán như thế nào.

Fig.4 là hình vẽ thể hiện vị trí sử dụng chuẩn mà không có nút bịt.

### **Mô tả chi tiết sáng chế**

Như có thể thấy trên các hình vẽ đã được tham chiếu, cơ cấu phân tán mà sáng chế đề cập đến là để sử dụng với các loại chất khử mùi bao gồm bình chứa 1 chứa chất lỏng tạo mùi thơm 2, được đóng bởi nắp bằng gỗ 3 được bắt vít lên trên các đỉnh ren tương ứng được trang bị nhằm mục đích này trên cổ 1' của bình chứa 1.

Tính mới của sáng chế nằm ở thực tế là nắp bằng gỗ 3 bao gồm ống hướng trực

trung tâm 4 có đường kính nhỏ, phần phía trên của ống mở về phía trên của ống ngang 5 tương ứng với phần mở rộng hình trụ phía trên 6, dây dùng làm bắc khuếch tán 7 được đặt trên đó.

Thiết bị cũng được đóng kín bằng nút bịt 8, tốt hơn là được làm bằng nhựa, nằm bên trong cổ 1' của bình chứa 1 để bịt kín bình chứa nêu trên khi chất khử mùi ở trạng thái không sử dụng. Cần phải tháo nút bịt 8 nêu trên trước khi lật ngược bình chứa 1 xuống để thấm chất lỏng tạo mùi thơm 2 vào dây hoặc bắc khuếch tán 7.

Do đó, khi chất khử mùi ở trạng thái bình thường để vận chuyển hoặc lưu trữ, nút bịt 8 sẽ vẫn ở vị trí như được thể hiện trên Fig.2, thực hiện chức năng của nó là bịt kín bình chứa 1.

Khi chất khử mùi được sử dụng, bình chứa 1 phải được lật ngược xuống, như được thể hiện trên Fig.3, trước đó nút bịt 8 đã được tháo ra. Trong trường hợp này, khi bình chứa bị lật ngược xuống thì chất lỏng tạo mùi thơm 2 đi đến ống 4, chảy qua ống này cho đến khi nó đi đến ống ngang 5 nằm trong phần mở rộng hình trụ phía trên 6, thấm chất lỏng tạo mùi thơm vào dây hoặc bắc khuếch tán 7. Vì thế ở vị trí bị lật ngược xuống này, nắp bằng gỗ 3 có thể được bắt vít hoàn toàn lên trên cổ 1' của bình chứa 1 cho đến khi mép trên 9 của cổ 1' nổi vào đáy 10 của nắp bằng gỗ 3, như được thể hiện trên các hình vẽ Fig.2, Fig.3 và Fig.4.

Do đó, ở vị trí bị lật ngược xuống này, chất lỏng tạo mùi thơm 2 đi đến dây hoặc bắc khuếch tán 7 vì chất lỏng tạo mùi thơm 2 nêu trên chảy qua ống 4 nằm trong nắp 3 và qua ống ngang 5 nằm trong phần mở rộng hình trụ phía trên 6, dây hoặc bắc khuếch tán 7 nêu trên hút các giọt chất lỏng mà đã chảy qua ống 4.

Cuối cùng, khi dây hoặc bắc khuếch tán 7 đã được thấm, thì thiết bị được đưa trở về vị trí bình thường của nó, tức là, bình chứa 1 được lật ngược lại về vị trí đứng thẳng, cho phép thiết bị có thể tự bị nghiêng khỏi dây hoặc bắc khuếch tán 7, hoặc bình chứa 1 có thể được đặt trên mọi bề mặt, cho phép nó tỏa mùi thơm vào không khí trong không gian kín mà nó được đặt vào.

**YÊU CẦU BẢO HỘ**

1. Cơ cấu phân tán dùng cho bình chứa chất khử mùi (1) chứa chất lỏng tạo mùi thơm (2), bao gồm nắp bằng gỗ (3) được bắt vít lên trên cổ (1') của chính bình chứa (1), nắp này được nối với dây hoặc bắc khuếch tán (7) để khuếch tán chất lỏng tạo mùi thơm (2), trong đó nắp bằng gỗ (3) được trang bị ống hướng trục trung tâm (4) có đường kính nhỏ mà thông với ống ngang thứ hai (5) được bố trí trong phần mở rộng hình trụ phía trên (6) mà đặt dây hoặc bắc khuếch tán tương ứng (7) để thẩm chất lỏng tạo mùi thơm (2) được chứa trong bình chứa (1) sau khi đảo ngược vị trí của bình chứa (1) nêu trên với nắp bằng gỗ (3) được lắp vào cổ (1') của nó,

tiếp theo, dây hoặc bắc khuếch tán (7) đi qua ống ngang (5) và nhô ra khỏi nắp bằng gỗ (3); và

đường kính của ống hướng trục trung tâm nhỏ hơn đường kính của khoang bên trong của cổ (1') của bình chứa (1).

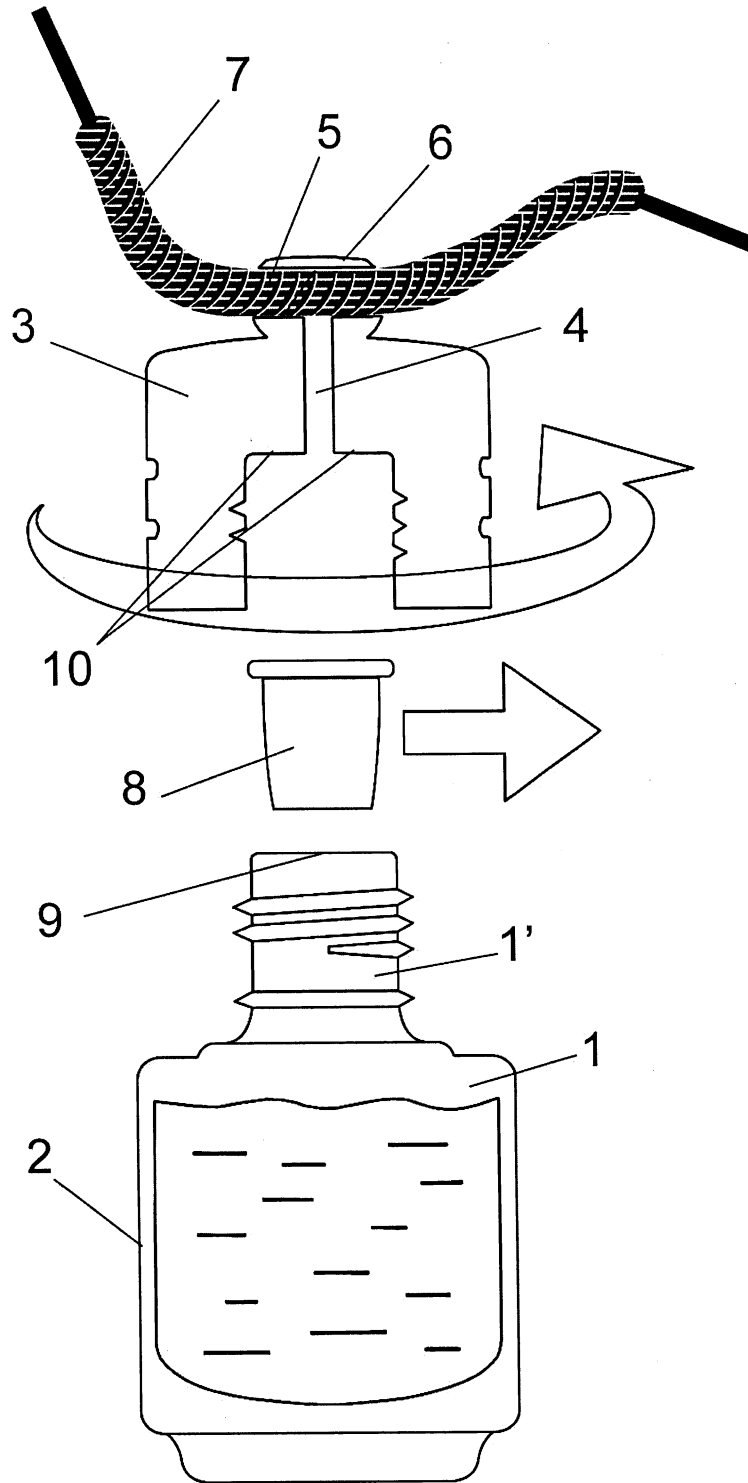


FIG. 1



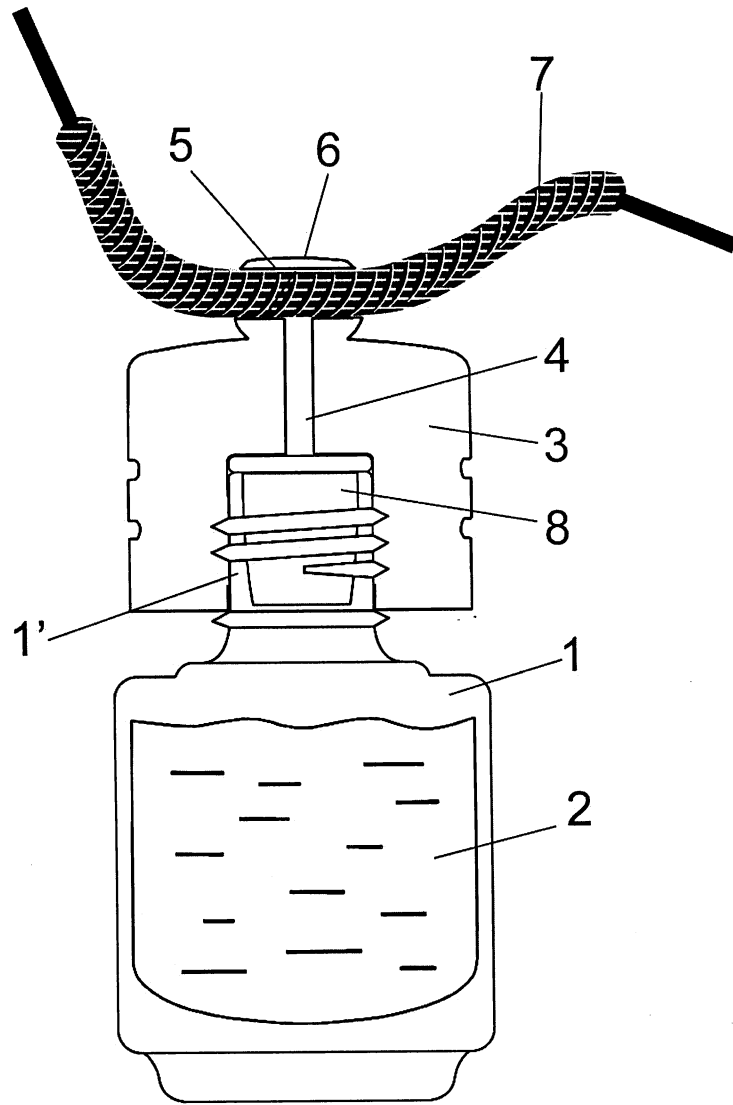


FIG. 2

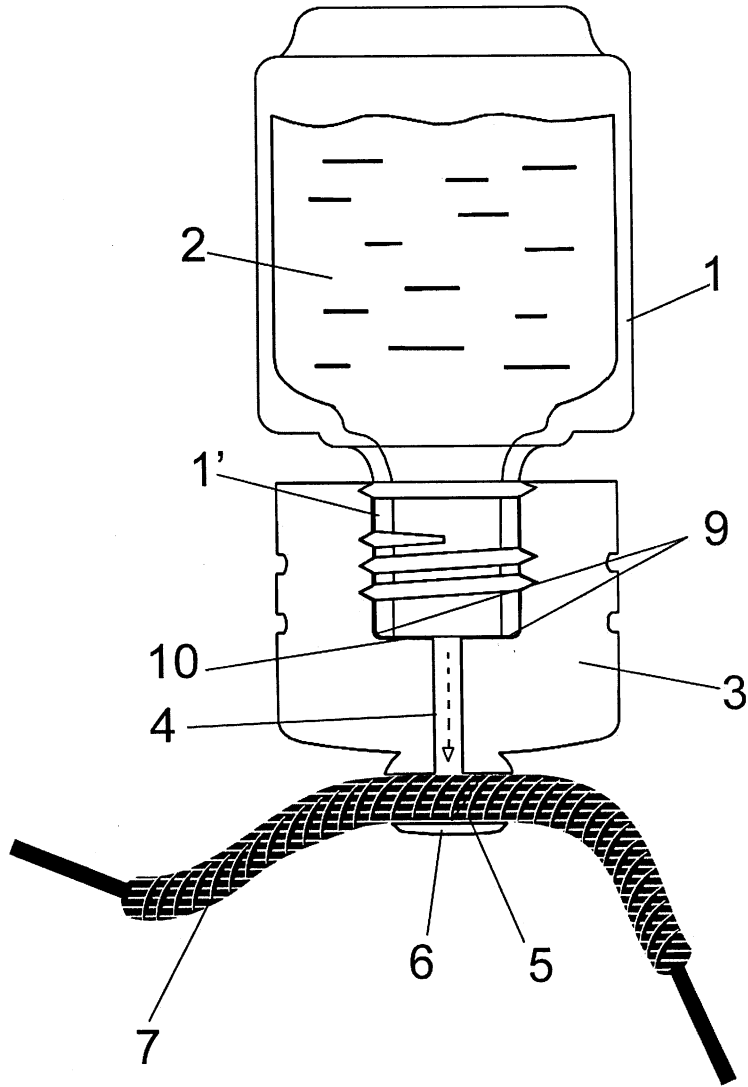


FIG. 3

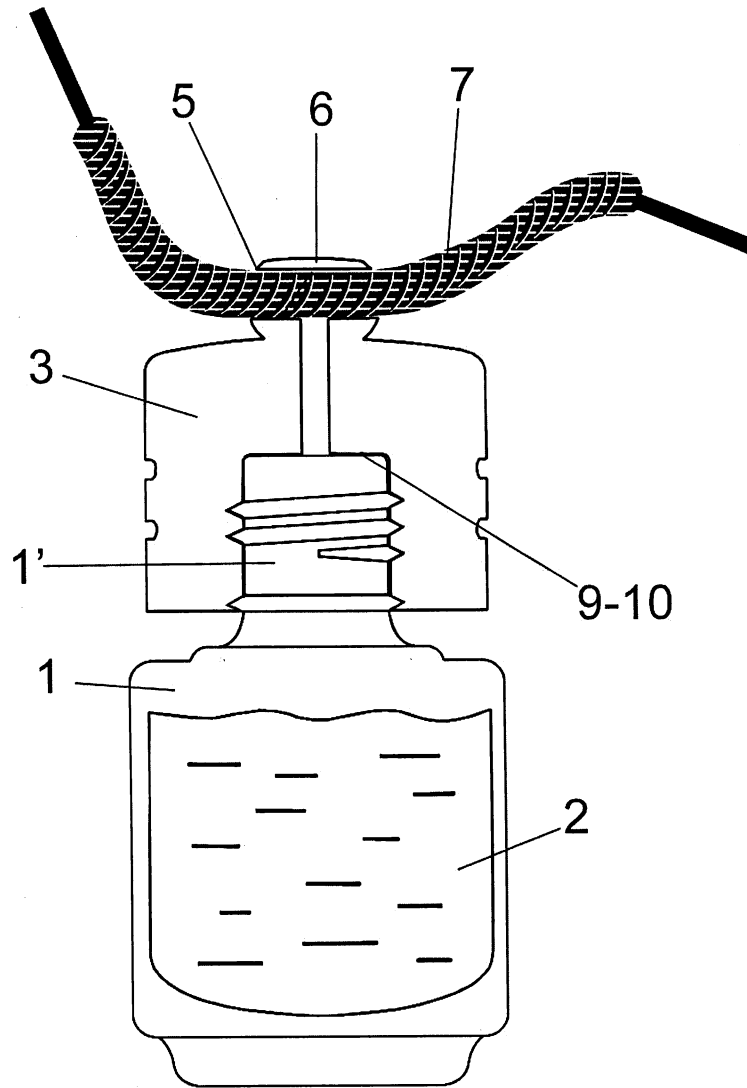


FIG. 4