



(12) **BẢN MÔ TẢ SÁNG CHẾ THUỘC BẰNG ĐỘC QUYỀN SÁNG CHẾ**

(19) **Cộng hòa xã hội chủ nghĩa Việt Nam (VN)**
CỤC SỞ HỮU TRÍ TUỆ

(11) 
1-0021150

(51)⁷ **H04W 4/00, H04L 12/28**

(13) **B**

(21) 1-2017-02516

(22) 03.07.2017

(45) 25.06.2019 375

(43) 25.09.2017 354

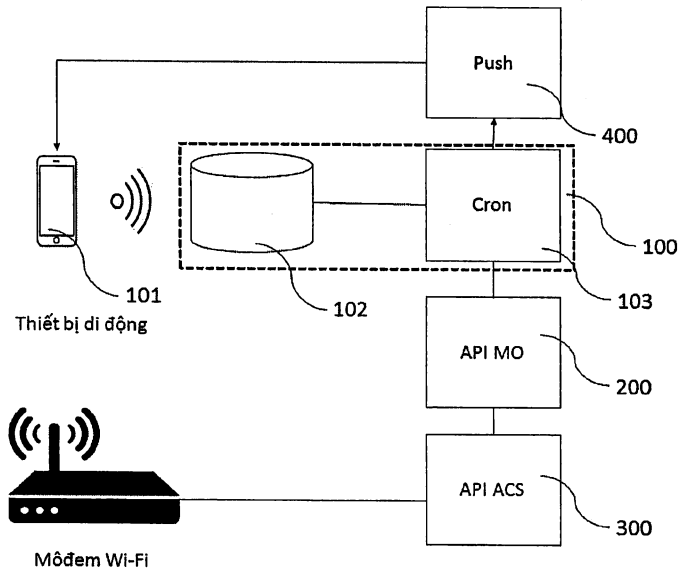
(73) **VIỆN NGHIÊN CỨU CÔNG NGHỆ FPT - TRƯỜNG ĐẠI HỌC FPT (VN)**
Số 8 Tôn Thất Thuyết, Mỹ Đình 2, quận Nam Từ Liêm, thành phố Hà Nội

(72) Lê Minh Việt (VN), Nguyễn Văn Nhân (VN)

(54) **HỆ THỐNG QUẢN LÝ MÔĐEM WI-FI TRÊN ỨNG DỤNG DI ĐỘNG**

(57) Sáng chế đề xuất hệ thống quản lý môđem Wi-Fi trên ứng dụng di động. Sáng chế cung cấp phương thức giúp giảm thiểu thời gian và tăng tiện ích trong việc quản lý môđem Wi-Fi, như khởi động lại, đổi tên Wi-Fi, đổi mật khẩu Wi-Fi, hoặc bật tắt Wi-Fi, của người sử dụng, thông qua ứng dụng di động để khách hàng tự quản lý, thao tác những tính năng liên quan đến môđem Wi-Fi một cách chủ động, không cần sự hỗ trợ của nhân viên kỹ thuật. Hệ thống quản lý môđem Wi-Fi trên ứng dụng di động bao gồm: máy chủ thứ nhất, có kết nối internet, gồm ba thành phần: ứng dụng chạy trên máy chủ để giao tiếp thông qua kết nối internet với thiết bị di động của người dùng, để nhận yêu cầu cấu hình môđem của người dùng; cấu trúc dữ liệu hàng đợi, dùng để chứa các yêu cầu của người dùng, hoạt động theo cơ chế "vào trước ra trước"; và bảng Cron (Cron Table), được kết nối với cấu trúc dữ liệu hàng đợi, chứa thông tin thời điểm mà ứng dụng di động nhận được, thực hiện các tác vụ một cách tự động theo định kỳ, ở chế độ nền của hệ thống; máy chủ thứ hai, được kết nối với bảng Cron của máy chủ thứ nhất, thực hiện tra cứu thông tin tài khoản đăng ký của ứng dụng di động, nhận giải quyết các yêu cầu cấu hình môđem trên cấu trúc dữ liệu hàng đợi; máy chủ thứ ba, được kết nối với máy chủ thứ hai để nhận các yêu cầu cấu hình môđem, và có kết nối internet với các môđem Wi-Fi, thực hiện cấu hình từ xa các môđem Wi-Fi của người dùng khi có yêu cầu cấu hình môđem, bằng cách gửi lệnh thực hiện yêu cầu xuống các môđem này; máy chủ thứ tư, được kết nối với bảng Cron của máy chủ thứ nhất, và có kết nối internet với thiết bị di động của người dùng,

nhận thông tin từ bảng Cron và gửi thông báo đến thiết bị di động của người dùng qua kết nối internet.



Lĩnh vực kỹ thuật được đề cập

Sáng chế đề cập đến hệ thống quản lý môđem Wi-Fi trên ứng dụng di động, như khởi động lại, bật tắt Wi-Fi, đổi tên Wi-Fi, và đổi mật khẩu Wi-Fi.

Tình trạng kỹ thuật của sáng chế

Hiện nay, người sử dụng môđem Wi-Fi thường tiêu tốn thời gian trong các hoạt động như đổi tên Wi-Fi, và đổi mật khẩu Wi-Fi do phải tìm hiểu quy trình sử dụng được cung cấp bởi nhà sản xuất môđem. Nếu môđem để xa tầm tay người sử dụng, các hoạt động như khởi động lại, bật hoặc tắt môđem Wi-Fi cũng gây khó khăn cho người sử dụng.

Để giải quyết những khó khăn trên, nhà sản xuất môđem phát triển hệ thống quản lý trên nền tảng thiết bị di động để người sử dụng môđem tự quản lý. Điển hình như công ty NETGEAR phát triển ứng dụng NETGEAR Genie, công ty TP-Link phát triển ứng dụng TP-Link Tether quản lý môđem với các chức năng như đổi tên, đổi mật khẩu, khởi động lại mạng Wi-Fi.

Để sử dụng các ứng dụng NETGEAR Genie và TP-Link Tether trên các thiết bị môđem không tương thích với phiên bản của ứng dụng, người dùng cần phải tự nâng cấp phần mềm (tiếng Anh gọi là Firmware) được nhà sản xuất môđem cung cấp trên trang web của họ. Một trong những hạn chế của ứng dụng này là việc không hoạt động trên mạng khách (tiếng Anh gọi là Guest Network), điều này có nghĩa là người dùng không thể sử dụng một mạng Wi-Fi khác để đổi tên, đổi mật khẩu môđem Wi-Fi của mình. Một số hạn chế khác nữa của những ứng dụng này như người dùng cần phải đăng nhập để sử dụng ứng dụng dẫn đến việc người sử dụng

cần phải lưu trữ thông tin tài khoản trong quá trình sử dụng, và ứng dụng không cho phép điều khiển môđem từ xa (tiếng Anh gọi là Remote Control), như ngồi ở cơ quan mà thao tác đổi tên, đổi mật khẩu Wi-Fi của môđem được đặt ở nhà.

Bản chất kỹ thuật của sáng chế

Sáng chế đề xuất hệ thống quản lý môđem Wi-Fi trên ứng dụng di động giải quyết các hạn chế nêu ra ở trên.

Cụ thể, sáng chế đề xuất hệ thống quản lý môđem Wi-Fi trên ứng dụng di động bao gồm:

máy chủ thứ nhất, có kết nối internet, gồm ba thành phần: ứng dụng chạy trên máy chủ để giao tiếp thông qua kết nối internet với thiết bị di động của người dùng, để nhận yêu cầu cấu hình môđem của người dùng; cấu trúc dữ liệu hàng đợi, dùng để chứa các yêu cầu của người dùng, hoạt động theo cơ chế “vào trước ra trước”; và bảng Cron (Cron Table), được kết nối với cấu trúc dữ liệu hàng đợi, chứa thông tin thời điểm mà ứng dụng di động nhận được, thực hiện các tác vụ một cách tự động theo định kỳ, ở chế độ nền của hệ thống;

máy chủ thứ hai, được kết nối với bảng Cron của máy chủ thứ nhất, thực hiện tra cứu thông tin tài khoản đăng ký của ứng dụng di động, nhận giải quyết các yêu cầu cấu hình môđem trên cấu trúc dữ liệu hàng đợi;

máy chủ thứ ba, được kết nối với máy chủ thứ hai để nhận các yêu cầu cấu hình môđem, và có kết nối internet với các môđem Wi-Fi, thực hiện cấu hình từ xa các môđem Wi-Fi của người dùng khi có yêu cầu cấu hình môđem, bằng cách gửi lệnh thực hiện yêu cầu xuống các môđem này;

máy chủ thứ tư, được kết nối với bảng Cron của máy chủ thứ nhất, và có kết nối internet với thiết bị di động của người dùng, nhận thông tin từ bảng Cron và gửi thông báo đến thiết bị di động của người dùng qua kết nối internet.

Mô tả vắn tắt các hình vẽ

Hình 1 là sơ đồ khối ở mức độ tổng quan các thành phần chính của hệ thống quản lý môđem Wi-Fi.

Mô tả chi tiết sáng chế

Hệ thống quản lý môđem Wi-Fi là một hệ thống cho phép người dùng có thể thực hiện các thao tác sau:

đổi tên Wi-Fi,

đổi mật khẩu Wi-Fi,

khởi động lại hoặc bật hoặc tắt môđem Wi-Fi.

Hình 1 cho thấy sơ đồ khối ở mức độ tổng quan các thành phần chính của hệ thống quản lý môđem Wi-Fi, được đề xuất bởi sáng chế, bao gồm:

thiết bị di động 101 của người dùng, ví dụ như thiết bị chạy trên nền tảng Android hoặc iOS;

máy chủ thứ nhất 100, chẳng hạn như máy chủ Hi FPT kết nối mạng với thiết bị di động 101, thực hiện:

nhận yêu cầu của người dùng;

lưu chứa các yêu cầu của người dùng trong cấu trúc dữ liệu hàng đợi 102 hoạt động theo cơ chế “vào trước ra trước”;

lưu chứa thông tin thời điểm nhận được yêu cầu người dùng vào một cấu trúc dữ liệu khác, là bảng Cron 103, có kết nối dữ liệu với cấu trúc dữ liệu hàng đợi 102;

máy chủ thứ hai, chẳng hạn như máy chủ API MO 200 (viết tắt của thuật ngữ Application Program Interface - Monitor), kết nối với máy chủ 100, và đọc dữ liệu từ bảng Cron 103 và từ cấu trúc dữ liệu hàng đợi 102 của máy chủ 100;

máy chủ thứ ba, chẳng hạn như máy chủ API ACS 300 (viết tắt của thuật ngữ Application Program Interface - Auto Configuration Servers), kết nối với máy chủ

API MO 200, và kết nối với mô dem, đọc yêu cầu của người dùng từ máy chủ API MO 200 và gửi lệnh thực hiện yêu cầu đến môdem;

máy chủ thứ tư, chẳng hạn như máy chủ gửi thông báo (còn gọi là máy chủ Push) 400, kết nối với máy chủ 100, đọc dữ liệu từ bảng Cron 103 và gửi đến thiết bị di động 101.

Bảng Cron (tiếng Anh là Cron Table) là một tệp cấu hình lịch chạy của các thực thể được chạy, cho phép thực hiện các tác vụ một cách tự động theo định kỳ, ở chế độ nền của hệ thống. Một bảng Cron đơn giản là một tệp văn bản.

Cấu trúc dữ liệu hàng đợi của máy chủ 100 hoạt động theo cơ chế “vào trước ra trước” còn được gọi là FIFO (viết tắt của First In First Out). Trong hàng đợi này, yêu cầu có thể được thêm vào hàng bất kỳ lúc nào, nhưng chỉ yêu cầu thêm vào đầu tiên mới được phép lấy ra khỏi hàng đợi; yêu cầu được thêm luôn diễn ra ở cuối hàng đợi và yêu cầu lấy đi luôn được diễn ra ở đầu hàng đợi.

Khi người sử dụng muốn thực hiện một trong các thao tác như khởi động lại, bật tắt Wi-Fi, đổi tên Wi-Fi, hoặc đổi mật khẩu Wi-Fi, hệ thống thực hiện quy trình gồm các bước sau:

thiết bị di động 101 gửi đến máy chủ 100 yêu cầu của người dùng;

máy chủ 100 nhận yêu cầu của người dùng và gửi lại cho thiết bị di động 101 một mã OTP dưới dạng tin nhắn điện thoại;

thiết bị di động 101 hiển thị mã OTP này cho người dùng và yêu cầu người dùng nhập lại mã này, rồi gửi mã do người dùng nhập đến máy chủ 100;

máy chủ 100 kiểm tra mã nhận được, nếu giống với mã OTP đã gửi đi, thì gửi mã token - được mã hóa bằng key 32bit và được xác định từ trước - đến máy chủ API MO 200;

máy chủ API MO 200, sau khi nhận mã token, thì thực hiện:

nếu mã token không có trong cơ sở dữ liệu, máy chủ API MO 200 sẽ gửi thông báo từ chối thực hiện tác vụ đến máy chủ 100, và máy chủ này chuyển thông báo trên đến ứng dụng di động 101 cho người dùng;

nếu mã token có trong cơ sở dữ liệu, máy chủ API MO 200 gọi API của máy chủ API ACS 300:

máy chủ API ACS 300 sẽ thiết lập dữ liệu xuống môđem Wi-Fi theo phương thức TR069;

sau khi hoàn thành tác vụ, môđem Wi-Fi sẽ trả về số 1 nếu thực hiện tác vụ thành công, hoặc số 0 nếu không thực hiện tác vụ thành công về máy chủ API MO 200;

máy chủ API MO 200 trả dữ liệu về máy chủ 100;

máy chủ 100 sẽ trả dữ liệu về cho máy chủ Push 400,

máy chủ Push 400 gửi thông báo về việc thực hiện tác vụ thành công hay không đến ứng dụng di động cho người dùng.

Việc sử dụng cấu trúc dữ liệu hàng đợi 102 và bảng Cron 103 giúp khắc phục vấn đề quá tải của máy chủ API MO 200 khi có nhiều yêu cầu từ ứng dụng di động 101 gửi lên máy chủ này cùng một lúc. Bảng Cron 103 sẽ chạy lần lượt các yêu cầu trong cấu trúc dữ liệu hàng đợi 102, giúp kiểm soát lượng yêu cầu gửi qua máy chủ API ACS 300, đồng thời sẽ lưu lại dữ liệu log để nhận biết lỗi khi ứng dụng có sự cố. Thông tin về môđem Wi-Fi, mạng Wi-Fi của khách hàng đều được lưu bằng cơ sở dữ liệu redis để giảm yêu cầu lên máy chủ. Khi các yêu cầu của khách hàng gửi lên sẽ có quản lý xóa redis và lấy lại thông tin phù hợp từng loại yêu cầu.

Các máy chủ 100, API MO 200 và API ACS 300 được xây dựng trên các nền tảng PHP, MySQL, MongoDB, yii, lumen laravel, cấu trúc dữ liệu crontab và queue, cơ sở dữ liệu redis, và phương thức TR069 làm nhiệm vụ truyền tải dữ liệu và thao tác các yêu cầu của khách hàng.

Sáng chế giúp người sử dụng môđem Wi-Fi giảm thiểu thời gian trong các hoạt động như khởi động lại, bật hoặc tắt Wi-Fi, đổi tên Wi-Fi, và đổi mật khẩu Wi-Fi. Vì các hoạt động nhận và gửi thông tin của các máy chủ đều thông qua mạng Internet, nên người sử dụng có thể thao tác các hoạt động trên ở bất cứ đâu miễn là ứng dụng di động 101 được kết nối Internet.

Mặc dù các mô tả nêu trên chứa nhiều chi tiết cụ thể, chúng không được coi là giới hạn về phương án thực thi sáng chế, mà chỉ nhằm mục đích minh họa một số phương án thực thi được ưu tiên.

Yêu cầu bảo hộ

1. Hệ thống quản lý môđem Wi-Fi trên ứng dụng di động bao gồm:

máy chủ thứ nhất, có kết nối internet, gồm ba thành phần: ứng dụng chạy trên máy chủ để giao tiếp thông qua kết nối internet với thiết bị di động của người dùng, để nhận yêu cầu cấu hình môđem của người dùng; cấu trúc dữ liệu hàng đợi, dùng để chứa các yêu cầu của người dùng, hoạt động theo cơ chế “vào trước ra trước”; và bảng Cron (Cron Table), được kết nối với cấu trúc dữ liệu hàng đợi, chứa thông tin thời điểm mà ứng dụng di động nhận được, thực hiện các tác vụ một cách tự động theo định kỳ, ở chế độ nền của hệ thống;

máy chủ thứ hai, được kết nối với bảng Cron của máy chủ thứ nhất, thực hiện tra cứu thông tin tài khoản đăng ký của ứng dụng di động, nhận giải quyết các yêu cầu cấu hình môđem trên cấu trúc dữ liệu hàng đợi;

máy chủ thứ ba, được kết nối với máy chủ thứ hai để nhận các yêu cầu cấu hình môđem, và có kết nối internet với các môđem Wi-Fi, thực hiện cấu hình từ xa các môđem Wi-Fi của người dùng khi có yêu cầu cấu hình môđem, bằng cách gửi lệnh thực hiện yêu cầu xuống các môđem này;

máy chủ thứ tư, được kết nối với bảng Cron của máy chủ thứ nhất, và có kết nối internet với thiết bị di động của người dùng, nhận thông tin từ bảng Cron và gửi thông báo đến thiết bị di động của người dùng qua kết nối internet.

Hình 1

