



(12) **BẢN MÔ TẢ SÁNG CHẾ THUỘC BẰNG ĐỘC QUYỀN SÁNG CHẾ**

(19) **Cộng hòa xã hội chủ nghĩa Việt Nam (VN)**  
**CỤC SỞ HỮU TRÍ TUỆ**

(11)   
**1-0021153**

(51)<sup>7</sup> **B63B 3/06, 7/04**

(13) **B**

(21) 1-2014-03075

(22) 16.09.2014

(45) 25.06.2019 375

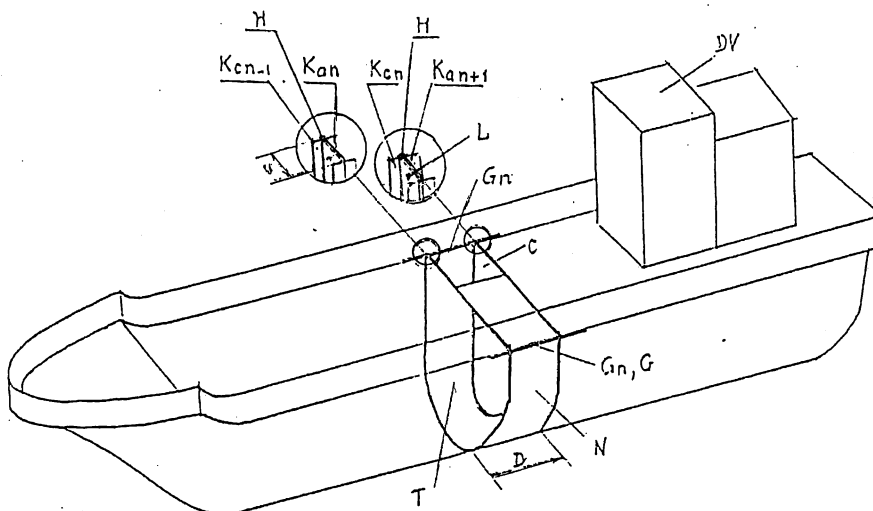
(43) 25.08.2015 329

(76) **NGUYỄN THIÊN PHÚC (VN)**

Nhà 32, khu BT1, Bắc Linh Đàm, quận Hoàng Mai, thành phố Hà Nội

(54) **VỎ TÀU CÁ COMPOSIT CÓ PHẦN THÂN ĐƯỢC TẠO THÀNH TỪ NHIỀU PHẦN ĐOẠN GIỐNG NHAU**

(57) Sáng chế đề xuất vỏ tàu cá composit, có phần thân gồm nhiều phân đoạn như nhau, không dùng các vật liệu nguyên tấm bán sẵn được, mà phải trát đắp vật liệu, như nhựa epoxy, lên hai mặt tấm cốt lưới sợi thép, sợi thủy tinh hay sợi cacbon, khung kim loại cho mỗi phân đoạn gồm hai thanh thép uốn cong theo hình đường viền cong của tiết diện cắt ngang con tàu và hai thanh dọc nối chúng với nhau theo chiều dọc con tàu và sau khi hàn nối liên tiếp các phân đoạn này lại sẽ tạo ra con tàu composit với bộ khung gia cường bằng kim loại cho cả con tàu, như vậy theo giải pháp đề xuất này sẽ tạo thuận lợi trong việc cơ giới hóa quá trình chế tạo và lắp ráp, vì thế sẽ làm tăng năng suất, tăng cao độ chính xác và giảm đáng kể giá thành, đồng thời bộ khung này sẽ là chỗ dựa thuận tiện khi đóng sàn gỗ bên trong vì không thể khoan đục trực tiếp vào vỏ tàu composit được và chính bộ khung kim loại sẽ làm gia tăng độ bền vững của con tàu trước sóng gió của biển khơi.



### ***Lĩnh vực kỹ thuật được đề cập***

Sáng chế đề cập đến loại vỏ tàu cá gồm nhiều phân đoạn chế tạo bằng vật liệu composit

### ***Tình trạng kỹ thuật của sáng chế***

Nhu cầu vươn xa ra biển khơi đòi hỏi thúc bách đổi mới công nghệ chế tạo vỏ tàu cá, vì tàu gỗ truyền thống đã không đáp ứng được nhiều yêu cầu kỹ thuật, đồng thời nguyên liệu gỗ cũng ngày càng cạn kiệt. Việc thay thế bằng tàu vỏ thép đòi hỏi mức đầu tư quá cao mà hiệu quả đầu tư lại chưa được thuyết phục đối với nhiều ngư dân. Vì thế một số nơi đã tiến hành thử nghiệm tàu cá vỏ composit và nhận thấy có rất nhiều ưu điểm, như là so với tàu gỗ cùng kích cỡ thì trọng lượng giảm đi đến 40%, còn so với tàu vỏ thép thì còn giảm đi hơn nhiều nữa, vì thế tăng đáng kể sức chở của tàu và vì phần chìm của tàu dưới nước không quá sâu nên việc ra vào cảng tương đối dễ dàng, không đòi hỏi phải chờ khi nước lên mới vào được. Vỏ tàu composit nhẹ và trơn hơn nên giảm sức cản, giảm tiêu hao nhiên liệu ở cùng tốc độ chạy tàu, so với tàu gỗ nhiên liệu tiêu thụ giảm khoảng 20%. Bề mặt vỏ composit không bị môi trường ăn mòn, không đòi hỏi bảo dưỡng khá tốn kém như tàu gỗ thường hư hỏng vặt, chỉ 5 hoặc 7 năm là xuống cấp, còn tàu vỏ composit có thể kéo dài tuổi thọ trên 20 năm.

Nhưng việc sử dụng tàu cá vỏ composit còn rất hạn chế vì nó có các nhược điểm sau:

1) Việc chế tạo vỏ tàu cá bằng composit tương đối phức tạp, vì thế rất tốn kém tiền của và công sức mà độ chính xác chế tạo không cao. Theo thông tin trên mạng, có số liệu thực tế ở một địa phương, là chi phí cao hơn gần 30%. Sự phức tạp là do để chế tạo được nguyên chiếc vỏ tàu composit thường phải đóng khuôn gỗ to ngang bằng con tàu. Đối với tàu đánh cá xa khơi trung bình có kích cỡ khoảng 25 - 30 m chiều dài, 5 - 7 m chiều rộng, 2,5 - 3,5 m chiều cao. Với kích cỡ đó việc đóng và tháo dỡ khuôn là không hề dễ dàng và các thao tác trát đắp vật liệu composit

trên khuôn khó mà đảm bảo sự đồng đều chiều dày nên có thể gây ra sự không đối xứng làm con tàu dễ bị nghiêng lệch.

2) Vỏ tàu composit tuy khi thiết kế đã được tính toán về độ dày và về phân bố cốt lưới bên trong, nhưng ở dạng nguyên chiếc, đối với con tàu kích cỡ lớn như thế, thì vẫn rơi vào loại bài toán khó trong môn học Sức bền vật liệu, bài toán vỏ mỏng tấm lớn, nhất là khi quan tâm đến độ bền lúc làm việc trong môi trường luôn luôn gặp sóng gió, rung động, va đập. Loại bài toán phức tạp đó chứa đựng nhiều giả định nên độ tin cậy của các lời giải không phải lúc nào cũng là cao.

Các nhược điểm nói trên sẽ được khắc phục nếu được áp dụng các nội dung của sáng chế này, đồng thời áp dụng công nghệ này có thể là giải pháp hiệu quả để giảm giá thành và tăng độ bền vững của con tàu cá vỏ composit.

### ***Bản chất kỹ thuật của sáng chế***

Mục đích của sáng chế này là đề xuất một loại vỏ tàu cá composit có thể khắc phục hai nhược điểm nói trên, nhằm giảm nhẹ công sức, mức đầu tư nên giảm được giá thành và tăng được độ bền của sản phẩm. Cụ thể là công nghệ chế tạo phân đoạn, theo đó thì cần tiến hành phân chiếc vỏ tàu, đã được thiết kế hoặc sao chép theo mẫu, thành nhiều đoạn, mỗi đoạn được thiết kế và chế tạo đồng loạt như những tấm vỏ mỏng có diện tích không quá lớn, có cốt lưới gắn cứng với hai thanh kim loại ở hai đầu, vừa làm nhiệm vụ chịu lực chủ chốt của lưới và vừa làm bộ phận ghép nối kín giữa các tấm.

Công nghệ chế tạo phân đoạn vỏ tàu là công nghệ tiên tiến đã được áp dụng cho vỏ tàu thép cỡ lớn từ những năm gần đây, nhưng áp dụng cho trường hợp vỏ tàu composit thì đây là đầu tiên. Đối với tàu thép việc phân đoạn không chỉ làm với vỏ mà phân đoạn cả các đường ống và một số thiết bị bên trong, rồi sau đó nối ghép lại. Còn đối với tàu composit thì chỉ làm phân đoạn đối với vỏ và không phải việc phân nhỏ là chỉ cốt để cho thuận tiện khi chế tạo mà còn có mục đích tăng cường độ bền vững cho vỏ tàu composit.

### ***Mô tả vắn tắt các hình vẽ***

Hình 1 là hình vẽ sơ lược mô phỏng một con tàu đánh cá xa bờ bằng các nét vẽ nhạt, còn bằng các nét vẽ đậm mô tả một đoạn thân tàu, như một môđun cấu thành thân vỏ tàu, còn đoạn mũi tàu và đoạn đuôi tàu được thiết kế chế tạo riêng.

Trên hình vẽ là đoạn vỏ thân tàu bất kỳ thứ  $n$  được mô phỏng như một hình dạng chữ V có đáy hơi tù, có chiều dày  $D$ , có mặt trong  $T$  và mặt ngoài  $N$ . Đó là một tấm vỏ tàu composit, có cốt lưới bên trong được gắn cứng với 2 thanh kim loại chịu lực  $K_{an}$  và  $K_{cn}$  nằm ở 2 đầu cùng của tấm. Các thanh kim loại này được tạo hình có tiết diện hình chữ U, úp mặt vào phía trong, còn mặt lưng hình chữ U ở phía ngoài để ghép nối với tấm vỏ liền kề.

### *Mô tả chi tiết sáng chế*

Thân vỏ tàu, sau khi được thiết kế mới hoặc sao chép theo mẫu, được phân thành nhiều đoạn có chiều dài như nhau và được chế tạo đồng loạt, còn phần mũi tàu và phần đuôi tàu được tạo khuôn riêng, chế tạo theo công nghệ thông thường. Công việc làm phần thân vỏ tàu chiếm khối lượng lớn, nhưng nhờ việc phân thành nhiều đoạn và chỉ dùng chung 1 khuôn để sản xuất đồng loạt chúng, rồi sau đó đưa vào lắp ráp, nên thuận tiện cho việc cơ giới hóa, do vậy đã giảm đi nhiều thời gian, công sức và chi phí sản xuất.

Phân đoạn bất kỳ thứ  $n$ , như mô tả trên hình 1, là một tấm vỏ composit, có cốt lưới đan bằng loại vật liệu, có thể là sợi thủy tinh, sợi hữu cơ, sợi cacbon, sợi kim loại v.v.. Cốt lưới này được gắn cứng với 2 thanh kim loại ở 2 đầu, dùng vật liệu bền, nhẹ như các loại hợp kim nhôm chuyên dùng để đóng vỏ tàu. Công nghệ trát đắp vật liệu nền trên cốt lưới của tấm vỏ composit có thể tiến hành theo các phương pháp thông thường. Vật liệu nền cho tấm vỏ composit thường dùng nhựa epoxy, có độ bền tương đối cao so với polyeste.

Các thanh kim loại ở 2 đầu của tấm composit, tạo ra phân đoạn thứ  $n$ , có các ký hiệu  $K_{an}$  và  $K_{cn}$ , được uốn cong hình chữ V đáy tù và được tạo hình có tiết diện cắt ngang hình chữ U, úp mặt vào phía trong, còn mặt lưng hình chữ U ở phía ngoài để ghép nối với các thanh kim loại  $K_{cn-1}$  và  $K_{an+1}$  của các tấm vỏ liền kề thứ  $n-1$  và  $n+1$ . Để chỉnh định và nối ghép tương ứng các thanh kim loại đó lại với nhau trên các thanh này có khoan dãy các lỗ  $L$ , sau khi chỉnh định và ghép bằng bu lông, chúng sẽ được hàn cố định lại bằng các mối hàn  $H$  dọc theo suốt chiều dài thanh hình chữ V. Hai đầu của thanh hình chữ V được nối với nhau bằng 2 thanh ngang  $P$  và nối 2 thanh  $K_{an}$ ,  $K_{cn}$  bằng 2 thanh  $G_n$ .

Như vậy, một khung kim loại vững chắc bao quanh tấm vỏ composit của phân đoạn thứ  $n$  đã hình thành. Khung kim loại đó được chế tạo ở phân xưởng bên cạnh phân xưởng đóng tàu và sau khi hoàn tất các công đoạn làm cốt lưới và đắp

vật liệu nền composit, tức là hoàn tất một môđun vỏ tàu phân đoạn, sẽ tiến hành di chuyển nó bằng cầu trục, chỉ cần cầu trục loại nhỏ, sang phân xưởng đóng tàu, bố trí ngay bên cạnh để nối ghép chung với nhau. Theo quy trình đó sẽ dễ dàng cơ giới hóa các thao tác chế tạo từng môđun vỏ tàu phân đoạn trên cùng một bộ khuôn và các phụ kiện chuẩn hóa kèm theo, vì vậy có thể tăng năng suất và giảm đáng kể giá thành chế tạo.

Khi đã ghép nối xong các phân đoạn thì tiến hành lắp ráp rồi hàn nối chúng lại và dùng một vành thanh kim loại nối ghép chung  $G$ , hàn đè lên các thanh  $G_n$ , tạo thành một vành gờ vỏ tàu nguyên chiếc. Như vậy vành  $G$  được hàn nối cứng với các khung của từng phân đoạn sẽ tạo ra bộ khung gia cường chịu lực của cả con tàu. Các hệ thống máy móc phía dưới và các kết cấu phía trên của tàu, ví dụ như các phòng DV để làm dịch vụ và phục vụ thủy thủ, đều được lắp đặt và xây dựng gắn liền với bộ khung chịu lực này.

Khi làm xong các công đoạn nói trên là đã hoàn thành bước 1 với nhiệm vụ chính là tạo ra lớp vỏ mặt ngoài  $N$  của tàu composit và hình thành bộ khung của con tàu. Công việc trong bước 2 chủ yếu là tạo lớp vỏ mặt trong  $T$  của con tàu. Lớp vỏ này có thể làm bằng gỗ ván hoặc thép tấm có độ dày vừa phải và cách lớp vỏ ngoài một khoảng bằng chiều rộng  $u$  của tiết diện hình chữ U của các thanh kim loại hình chữ V. Lớp vỏ thứ 2 này nếu được làm tốt để kín nước thì con tàu xem như là vỏ tàu 2 lớp. Ngoài việc tạo lớp vỏ mặt trong  $T$ , bước 2 còn có nhiệm vụ đóng mặt sàn  $S$  của boong tàu và tạo các cửa hầm chứa  $C$ .

### ***Hiệu quả có thể đạt được của sáng chế***

Tàu cá vỏ composit ngày càng được sử dụng rộng rãi hơn vì có nhiều ưu điểm như là: 1) So với tàu gỗ và tàu vỏ thép thì trọng lượng bản thân nó nhẹ hơn rất nhiều, nên tăng được sức chứa hàng và không đòi hỏi phải khơi sâu thêm luồng lạch để có thể ra vào cảng được; 2) Vỏ tàu composit trơn, giảm ma sát hơn nên tăng cao được tốc độ di chuyển trên biển và không bị tác động ăn mòn trong môi trường nước mặn nên không phải thường xuyên bảo dưỡng rất tốn kém.

Vỏ tàu composit chế tạo theo công nghệ phân đoạn rất thích hợp với các cơ sở sản xuất tàu cá quy mô vừa và nhỏ vì có những ưu điểm sau đây:

1. Giảm nhẹ công sức và tiền của khi không cần phải làm khuôn lớn, siêu trường siêu trọng, để chế tạo vỏ tàu nguyên chiếc;
2. Vỏ tàu composit phân đoạn có kết cấu hợp lý hơn khi xét về khả năng chịu lực dưới tác động phức tạp của sóng gió rung động va đập, so với vỏ tàu nguyên chiếc, như một vỏ mỏng diện tích quá lớn tức là có chiều dày quá bé so với diện tích bên ngoài quá lớn của con tàu;
3. Đồng thời tạo được bộ khung gia cường chịu lực bằng các thanh kim loại cho cả con tàu, nên tăng sức chịu đựng và độ bền lâu của con tàu;
4. Các phân đoạn của vỏ tàu có kết cấu như các môđun cấu thành vỏ tàu được sản xuất đồng loạt, dùng chung một bộ khuôn và phụ kiện, dễ dàng cơ giới hóa, nên tạo điều kiện tăng độ chính xác, tăng năng suất và giảm đáng kể giá thành sản phẩm.

## YÊU CẦU BẢO HỘ

### 1. Vỏ tàu cá composit bao gồm:

phần đầu;

phần đuôi; và

phần thân được tạo thành từ nhiều phân đoạn giống nhau;

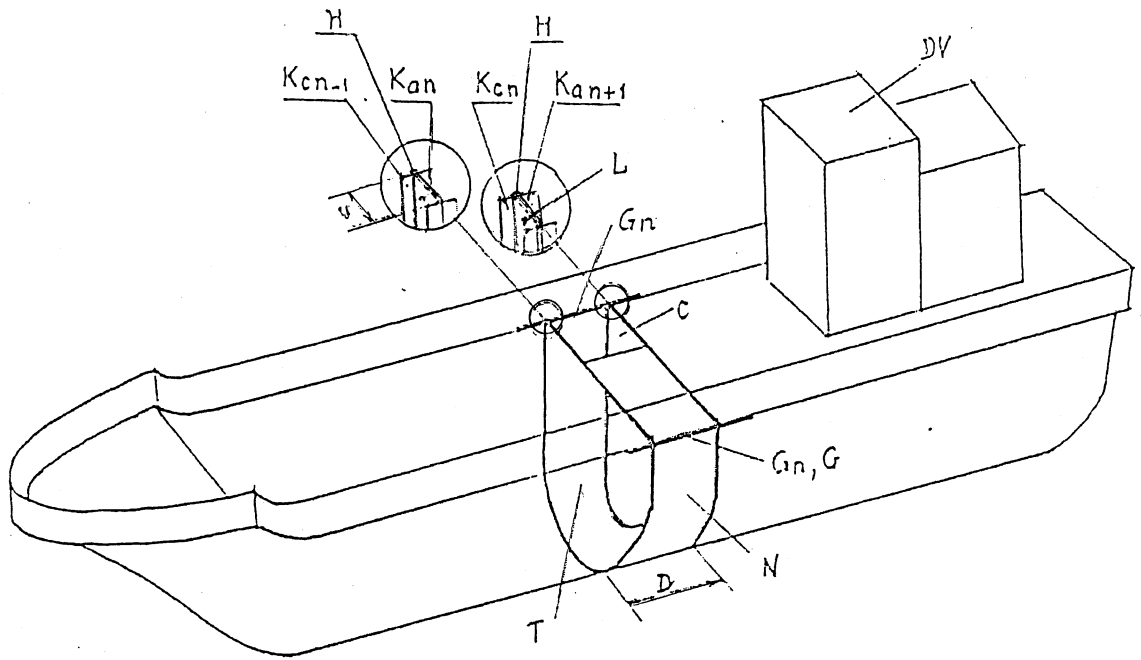
trong đó:

mỗi phân đoạn bao gồm tấm vỏ mỏng composit cốt lưới, hai thanh kim loại uốn cong theo hình đường viền cong của tiết diện cắt ngang của con tàu và có mặt cắt ngang dạng chữ U, hai thanh kim loại này úp mặt chữ U vào phía trong và đáy chữ U hướng ra ngoài để ghép nối với phân đoạn liền kề, trong đó tấm vỏ mỏng composit được gắn cứng ở hai đầu với hai mép chữ U phía ngoài của thanh kim loại này;

mỗi phân đoạn có hai thanh dọc nối hai thanh kim loại với nhau theo chiều dọc con tàu;

các phân đoạn này được hàn với nhau và ghép nối nhờ một vành thanh kim loại được hàn đè lên thanh dọc của mỗi phân đoạn để tạo thành bộ khung gia cường chịu lực của cả con tàu;

lớp vỏ mặt trong được tạo ra nằm cách lớp vỏ composit mặt ngoài một khoảng bằng chiều rộng của thanh kim loại uốn cong có tiết diện hình chữ U.



Hình 1