



(12) **BẢN MÔ TẢ SÁNG CHẾ THUỘC BẰNG ĐỘC QUYỀN SÁNG CHẾ**

(19) **Cộng hòa xã hội chủ nghĩa Việt Nam (VN)**
CỤC SỞ HỮU TRÍ TUỆ

(11) 
1-0021798

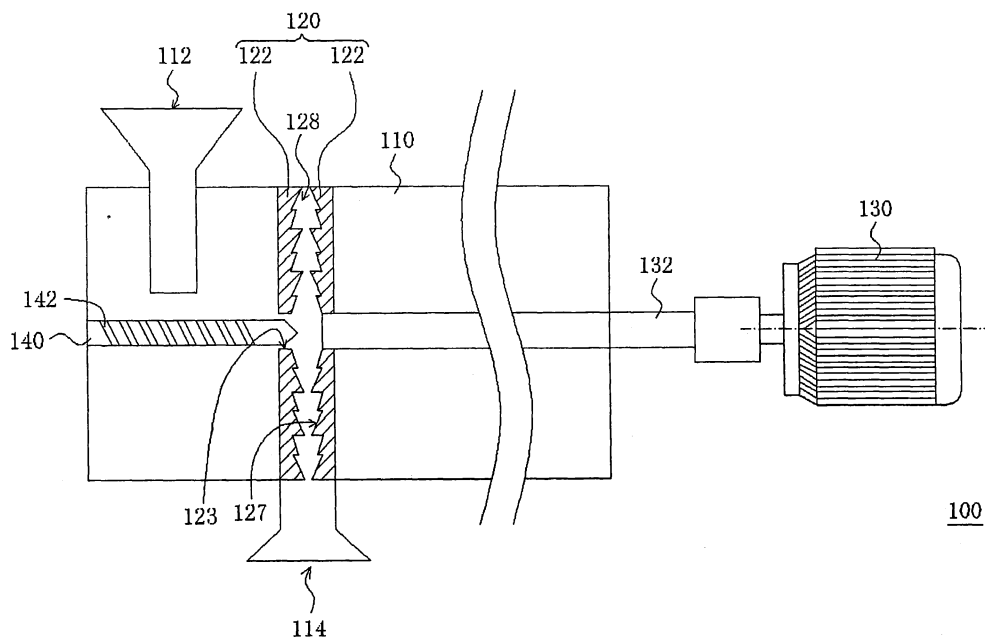
(51)⁷ **B02C 7/12, 7/04, 7/06, D21D 1/30**

(13) **B**

(21) 1-2013-03326 (22) 23.03.2011
(86) PCT/CN2011/000487 23.03.2011 (87) WO2012/126142 27.09.2012
(45) 25.10.2019 379 (43) 27.01.2014 310
(73) YFY Inc. (TW)
15F, No. 51, Sec. 2, Chungching S. Rd., Taipei City Taiwan.
(72) HUANG, Rui-Zhi (CN), LIN, Sheng-Chien (CN)
(74) Công ty TNHH Sở hữu trí tuệ Thảo Thọ Quyến (INVENCO.,LTD)

(54) **THIẾT BỊ CHÀ XÁT VÀ MÂM CỦA THIẾT BỊ NÀY**

(57) Sáng chế đề cập đến thiết bị chà xát và mâm của thiết bị chà xát này. Mâm (122) bao gồm các cơ cấu hình khuyên đồng tâm (125) mà có các vùng chà xát (121). Ít nhất một mặt dốc (127) được bố trí giữa các vùng chà xát liền kề, mặt dốc này kéo dài dọc theo đường vuông góc với mâm, và độ cao của mặt dốc này được tăng dần về phía biên của mâm. Trong thiết bị chà xát (100), mâm này được sử dụng. Thiết bị chà xát có thể ứng dụng trong ngành sản xuất giấy, và có thể tách và tạo sợi nhỏ một cách hiệu quả cho sợi cỏ bởi lực cơ học giữa một cặp mâm, nhờ đó không cần sử dụng hóa chất bất kỳ, và phù hợp với quan niệm hiện đại về bảo vệ môi trường.



100

Lĩnh vực kỹ thuật được đề cập

Sáng chế đề cập đến thiết bị chà xát, và cụ thể hơn, đề cập đến thiết bị chà xát có khả năng tách và tạo sợi nhỏ cho các sợi cỏ và mầm của thiết bị chà xát này.

Tình trạng kỹ thuật của sáng chế

Vật liệu sinh thái có thể thu được một cách dễ dàng từ tự nhiên mà không quan tâm đến sự thiếu hụt nguồn cung. Việc sử dụng vật liệu sinh thái có thể làm giảm sự phụ thuộc vào các nguồn tài nguyên để làm giảm mức tiêu thụ tài nguyên và có thể loại bỏ nhu cầu phát triển các loại nguồn tài nguyên mới, vì vậy việc sử dụng vật liệu sinh thái là rất quan trọng. Do vậy, việc tách các vật liệu sinh thái ra khỏi cây và biến đổi vật liệu sinh thái này thành các loại sản phẩm công nghiệp mới đã trở thành xu hướng quan trọng. Trong số các vật liệu sinh thái như vậy, các sợi sinh học được biết đến là loại vật liệu rất quan trọng.

Các sợi thực vật tự nhiên đã được sử dụng trong các ngành liên quan đến việc sản xuất giấy, ngành dệt, ngành kiến trúc, xây dựng v.v.. Hiện nay, các sợi sử dụng ở Trung Quốc chủ yếu là sợi gỗ. Tuy nhiên, vì sự phá rừng quá mức và nhu cầu giảm mức phát thải khí nhà kính gia tăng, việc thay thế sợi gỗ bằng sợi thực vật (ví dụ, sợi tre, sợi lúa, sợi lúa mì v.v.) mà có rất nhiều ở Trung Quốc sẽ tạo ra các lợi ích kinh tế.

Để thỏa mãn nhu cầu về các sợi sinh thái, công nghệ tách sợi mà có hiệu quả cao và thân thiện với môi trường phải được phát triển. Các phương pháp tách sợi thông thường bao gồm phương pháp tách hóa học và phương pháp tách nổ hơi. Theo phương pháp tách hóa học, hóa chất như dung dịch kiềm được sử dụng để tách các sợi. Tuy nhiên, quy trình tách này tạo ra một lượng lớn chất gây ô

nhiễm mà không tốt đối với sự bảo vệ môi trường, và các sợi phần lớn bị hư hại bởi hóa chất này, vì vậy sản lượng sợi thấp, khoảng từ 40 đến 50%. Ngoài ra, nếu sợi được tách bằng cách sử dụng hóa chất để được sử dụng trong đồ chứa thực phẩm, các sợi này phải được làm sạch để loại bỏ hóa chất một cách hoàn toàn, và điều này làm gia tăng chi phí xử lý. Đối với phương pháp nổ hơi, các chu kỳ giảm áp suất hơi tức thời và tăng áp suất hơi tức thời lặp đi lặp lại được thực hiện để tách các sợi bằng cách nổ, và phương pháp này tiêu tốn thời gian và năng lượng và có độ đồng đều sợi kém.

Bản chất kỹ thuật của sáng chế

Bởi vậy, mục đích của sáng chế là đề xuất thiết bị chà xát mà có thể tách các sợi thực vật không cần sử dụng hóa chất.

Sáng chế còn đề xuất mâm mà có thể cải thiện tốc độ tách các sợi thực vật.

Thiết bị chà xát mô tả trong sáng chế bao gồm vỏ, cụm mâm và bộ phận truyền động. Vỏ có cửa nạp và cửa xả. Cụm mâm được bố trí bên trong vỏ và bao gồm hai mâm mà được đặt cách nhau một khoảng cách để tạo ra khoảng trống chà xát mà nối thông giữa cửa nạp và cửa xả. Mỗi mâm bao gồm các cơ cấu hình khuyên đồng tâm. Mỗi cơ cấu hình khuyên đồng tâm có các vùng chà xát, và ít nhất một mặt dốc được bố trí giữa các vùng chà xát liền kề. Mỗi mặt dốc kéo dài dọc theo phương pháp tuyến của mâm tương ứng với mặt dốc và dốc lên về phía biên của mâm tương ứng. Bộ phận truyền động được nối với một trong số các mâm để dẫn động mâm này quay tương đối với các mâm còn lại.

Mâm được mô tả trong sáng chế bao gồm các cơ cấu hình khuyên đồng tâm. Mỗi cơ cấu hình khuyên đồng tâm có các vùng chà xát, và ít nhất một mặt dốc được bố trí giữa các vùng chà xát liền kề. Mỗi mặt dốc kéo dài theo phương pháp tuyến của mâm và dốc lên về phía biên của mâm.

Theo một phương án của sáng chế, thiết bị chà xát còn bao gồm vít dẫn hướng vật liệu, và một trong số hai mâm có lỗ dẫn hướng vật liệu được bố trí ở tâm của mâm, và vít dẫn hướng vật liệu được luôn vào lỗ dẫn hướng vật liệu này.

Theo một phương án của sáng chế, mỗi mặt dốc có độ rộng mà nhỏ hơn ở gần các biên của các mâm nhỏ hơn so với ở các vị trí xa khỏi các mâm.

Theo một phương án của sáng chế, các mặt dốc có thể được bố trí giữa các vùng chà xát liên kê, và các mặt dốc được bố trí hướng vuông góc với mâm.

Theo một phương án của sáng chế, mỗi vùng chà xát có đầu phía trước quay theo hướng trong đó các mâm quay tương đối với nhau, và đầu phía trước này có phần vát cạnh.

Mâm của thiết bị chà xát theo sáng chế có các mặt dốc mà được tạo thành các vòng tròn. Theo cách này, vật liệu cần được chà xát có thể di chuyển giữa các vùng chà xát đối diện dọc theo các mặt dốc để vật liệu có thể được chà xát nhờ các lực biến đổi giữa hai mâm. Như có thể được thấy từ đây, thiết bị chà xát theo sáng chế có thể áp dụng cho ngành sản xuất giấy ở đó các sợi cỏ có thể được tách ra hoặc được tạo sợi nhỏ một cách hiệu quả bởi lực cơ học giữa hai mâm. Do đó, không cần sử dụng hóa chất bất kỳ và điều này phù hợp với quan niệm hiện đại về bảo vệ môi trường.

Phần mô tả ở trên chỉ là sự tóm tắt các giải pháp kỹ thuật của sáng chế. Để hiểu rõ hơn về sáng chế để sáng chế có thể được thực hiện theo phần mô tả này và để làm cho các mục đích, dấu hiệu và ưu điểm nêu trên và khác của sáng chế trở nên rõ hơn, các phương án ưu tiên sẽ được mô tả dưới đây có dựa vào các hình vẽ kèm theo.

Mô tả vắn tắt các hình vẽ

FIG.1 là hình vẽ thể hiện mặt cắt ngang sơ lược của thiết bị chà xát theo một phương án của sáng chế;

FIG.2 là hình vẽ sơ lược thể hiện mâm theo một phương án của sáng chế;

FIG.3 là hình vẽ sơ lược thể hiện đường đi chuyển của rơm trong thiết bị chà xát; và

FIG.4A đến FIG.4D là hình vẽ sơ lược thể hiện cách các mặt dốc tác động các lực lên rơm.

Mô tả chi tiết sáng chế

Để mô tả thêm biện pháp được sử dụng bởi sáng chế để đạt được các mục đích và hiệu quả của chúng, các phương án thực hiện, kết cấu, dấu hiệu và hiệu quả của thiết bị chà xát và mâm của nó theo sáng chế sẽ được mô tả chi tiết sau đây có dựa vào các hình vẽ kèm theo và các phương án ưu tiên.

FIG.1 là hình vẽ mặt cắt ngang sơ lược của thiết bị chà xát theo một phương án của sáng chế, và FIG.2 là hình vẽ sơ lược của mâm theo một phương án của sáng chế. Trên FIG.1 và FIG.2, thiết bị chà xát 100 bao gồm vỏ 110, cụm mâm 120 và bộ phận truyền động 130. Vỏ 110 có cửa nạp 112 và cửa xả 114. Cụm mâm 120 được bố trí bên trong vỏ 110 và bao gồm hai mâm 122. Hai mâm 122 được đặt cách nhau một khoảng để tạo ra khoảng trống chà xát 128 mà nối thông với cửa nạp 112 và cửa xả 114 giữa cửa nạp 112 và cửa xả 114.

Ngoài ra, mỗi mâm 122 bao gồm các cơ cấu hình khuyên đồng tâm 125. Mỗi cơ cấu hình khuyên đồng tâm 125 có các vùng chà xát 121, và ít nhất một mặt dốc 127 được bố trí giữa các vùng chà xát liền kề 121. Mỗi mặt dốc 127 kéo dài dọc theo phương pháp tuyến R của mâm 122 tương ứng với mặt dốc và dốc lên về phía biên của mâm tương ứng 122. Theo phương án này, có hai mặt dốc 127 chẳng hạn được bố trí dọc theo phương pháp tuyến R của mâm 122 giữa mỗi hai vùng chà xát liền kề 121 của mỗi kết cấu hình khuyên 125.

Cần lưu ý rằng, theo các phương án khác, cũng có thể có nhiều hơn hai mặt dốc 127 được bố trí giữa mỗi hai vùng chà xát liền kề 121 của mỗi kết cấu hình khuyên 125, và số mặt dốc 127 được bố trí giữa mỗi hai vùng chà xát liền kề 121 không bị giới hạn trong sáng chế.

Cụ thể, mỗi vùng chà xát 121 cũng có thể có phần vát cạnh 121a được bố trí ở đầu phía trước của vùng chà xát 121. Ở đây, thuật ngữ “đầu phía trước” và “đầu phía sau” được xác định đối với hướng quay tương đối của các mâm 122. Tức là, phần vát cạnh 121a được bố trí ở phía trước đối với hướng quay tương đối của mâm 121a.

Ngoài ra, các vùng chà xát 121 của kết cấu hình khuyên 125 trong các hình khuyên khác nhau có thể được đặt cách nhau với các khoảng cách khác

nhau theo phương án này. Nói cách khác, các mặt dốc 127 của kết cấu hình khuyên 125 trong các hình khuyên khác nhau có thể có các độ rộng khác nhau tương ứng. Theo phương án này, các mặt dốc 127 gần với biên của các mâm 122 hơn có độ rộng nhỏ hơn. Độ sâu của mỗi mặt dốc trong mâm 122 tăng theo hướng kính vào trong giữa các vùng chà xát liền kề 121 trong cùng một cơ cấu hình khuyên đồng tâm, và độ rộng của mặt dốc nhỏ dần từ cơ cấu hình khuyên đồng tâm bên trong đến cơ cấu hình khuyên đồng tâm bên ngoài.

Theo phương án này, chỉ một trong số hai mâm 122 quay tương đối với vỏ 110 trong khi mâm kia vẫn không chuyển động khi thiết bị chà xát 100 hoạt động. Tuy nhiên, sáng chế không chỉ giới hạn ở đây; và theo các phương án khác, cả hai mâm 122 có thể quay tương đối với vỏ 110 nhưng quay ở tốc độ khác nhau để chuyển động tương đối diễn ra giữa đó.

Theo phương án này, mâm 122 mà có thể quay tương đối với vỏ 110 được nối với trục quay 132 của bộ phận truyền động 130 để được quay bởi bộ phận truyền động 130. Cụ thể, bộ phận truyền động 130 là động cơ. Mặt khác, mâm 122 mà không chuyển động đối với vỏ 110 có thể có lỗ dẫn hướng vật liệu 123 được bố trí ở tâm của mâm 122 và nối thông với cửa nạp 112. Hơn nữa, vật liệu cần được chà xát mà được cấp từ cửa nạp 112 được vận chuyển vào các vùng chà xát 128 giữa hai mâm 122 bằng cách sử dụng vít dẫn hướng vật liệu 140 theo phương án này. Cụ thể hơn, vít dẫn hướng vật liệu 140 được luôn qua lỗ dẫn hướng vật liệu 123 của mâm 122 và được bố trí bên dưới cửa nạp 112 của vỏ 110.

Thiết bị chà xát theo sáng chế có thể áp dụng với quy trình sản xuất bột giấy từ các sợi thực vật. Để tạo điều kiện thuận lợi cho người có hiểu biết trung bình trong lĩnh vực này hiểu rõ sáng chế, việc áp dụng thiết bị chà xát theo sáng chế sẽ được mô tả đối với một phương án của nó.

FIG.3 là hình vẽ sơ lược minh họa đường di chuyển của rơm giữa hai mâm. Trên các hình vẽ từ FIG.1 đến FIG.3, rơm của cây cỏ (ví dụ, rơm lúa hoặc rơm lúa mì) được thu gom và xử lý bằng máy xay vỏ (không được thể hiện) để loại bỏ vỏ rơm nhờ rung động, và tiếp đó đưa vào cửa nạp 112. Đồng thời, nước

được bơm qua cửa nạp 112. Tiếp đó, rơm rơi vào khoảng trống giữa các ren 142 của vít dẫn hướng vật liệu 140 và, cùng với nước chảy, được vận chuyển bởi vít dẫn hướng vật liệu quay 140 từ lỗ dẫn hướng vật liệu 123 đến khoảng trống chà xát 128 giữa hai mâm 122; và tiếp đó dưới tác động của dòng nước gây ra bởi lực ly tâm do việc quay mâm 122, rơm được di chuyển ra ngoài theo hướng kính đối với các mặt dốc 127. Theo phương án này, mâm 122 thể hiện trên FIG.3 quay theo chiều kim đồng hồ chẳng hạn, vì vậy rơm 200 không chỉ di chuyển ra phía ngoài theo hướng kính đối với mâm 122 mà còn theo hướng về phía bên trái một chút.

Các FIG.4A đến FIG.4D là các hình vẽ sơ lược thể hiện cách các vùng chà xát tác động các lực lên rơm. Trên FIG.3 và FIG.4A, rơm 200 đi lên dọc theo các mặt dốc 127 dưới tác động của dòng nước. Vì sự quay tương đối liên tục giữa hai mâm 122, các vùng chà xát 121 của hai mâm 121 di chuyển theo các hướng biểu thị lần lượt bởi các mũi tên trên FIG.4A. Do đó, lực được tác dụng đến rơm 200 bởi các phần vát cạnh 121a nằm ở đầu phía trước của các vùng chà xát 121 để rơm 200 được ép để di chuyển về phía bề mặt của các vùng chà xát 121.

Tiếp theo, như được thể hiện trên FIG.4B, sự quay của mâm 122 dẫn rơm 200 vào giữa các phần vát cạnh 121a nằm ở đầu phía trước của các vùng chà xát 121 đối diện với nhau.

Tiếp đó như được thể hiện trên FIG.4C, với sự quay liên tục mâm 122, rơm 200 được di chuyển vào giữa các vùng chà xát đối diện 121 bởi các phần vát cạnh 121a. Tại vị trí này, vì khe hở giữa các vùng chà xát đối diện 121 là nhỏ hơn so với đường kính ban đầu của rơm 200, lực chà xát được tác dụng đến rơm 200.

Như được thể hiện trên FIG.3 và FIG.4D, khi các vùng chà xát 121 của hai mâm 122 di chuyển ra xa khỏi nhau, rơm 200 di chuyển ra khỏi các vùng chà xát 121 vào mặt dốc 127 tiếp theo ở đó hiện tượng nổ sợi diễn ra do tác động chân không tức thời. Nhờ đó, có thể đạt được sự tách hoặc tạo sợi nhỏ cho các sợi.

Ví dụ, rơm riêng biệt đưa vào thiết bị chà xát ban đầu là bó sợi gồm nhiều sợi nhỏ, rơm có thể được tách thành nhiều sợi nhỏ qua quy trình nêu trên và quy

trình này được gọi là tách sợi. Ngoài ra, nếu rom đưa vào thiết bị chà xát ban đầu đã được tách thành các sợi nhỏ riêng biệt, khi đó quy trình nêu trên có thể tạo ra các sợi nhỏ hơn trên vỏ của rom cong lên và bước này được gọi là tạo sợi nhỏ. Sự tạo sợi nhỏ này được ưu tiên để cải thiện lực quán vào nhau giữa các sợi trong bột giấy để tăng cường độ bền và độ dai của giấy thu được.

Lấy bước tách làm ví dụ, thiết bị chà xát 10 theo sáng chế cũng có thể cải thiện tốc độ tách sợi của mỗi quá trình chà xát bằng các mặt dốc 127 có độ rộng khác nhau. Một cách chi tiết, như được thể hiện trên FIG.3, rom ban đầu 200 đi lên dọc theo mặt dưới của mặt dốc 127 của vòng tròn trong cùng đến khoảng trống giữa các vùng chà xát 121 của hai mâm 122 ở đó rom này được tách thành các sợi nhỏ. Tiếp đó, các sợi đi lên dọc theo mặt dưới của mặt dốc 127 của vòng tròn tiếp theo đến khoảng trống giữa các vùng chà xát 121 của hai mâm 122 ở đó chúng được tách thành các sợi nhỏ. Theo cách này, bằng cách đi lên dọc theo các mặt dưới của các mặt dốc 127 của các vòng tròn khác nhau đến các khoảng trống giữa các vùng chà xát 121 của hai mâm 122 lặp đi lặp lại, tốc độ tách sợi của rom có thể đạt đến khoảng 95%. Cuối cùng, bột giấy thu được đi ra khỏi cửa xả 114.

Theo phần mô tả nêu trên, cụm mâm của thiết bị chà xát theo sáng chế có cơ cấu hình khuyên mà được tạo thành các vòng tròn, và kết cấu hình khuyên bao gồm các mặt dốc mà cho phép vật liệu cần được chà xát đi lên vào các vùng chà xát giữa hai mâm một cách hiệu quả để vật liệu có thể được chà xát bởi các lực biến đổi giữa hai mâm. Như có thể được thấy từ bước này, thiết bị chà xát theo sáng chế có thể áp dụng cho ngành sản xuất giấy ở đó các sợi cỏ có thể được tách một cách hiệu quả bởi lực cơ học giữa hai mâm. Nhờ đó, không cần sử dụng hóa chất bất kỳ và điều này phù hợp với quan niệm hiện đại về bảo vệ môi trường.

Ngoài ra, thiết bị chà xát theo sáng chế cũng có thể được sử dụng để tạo sợi nhỏ cho các sợi nhỏ thu được từ quy trình tách để cải thiện độ bền và độ dai của giấy được làm từ các sợi này.

Phần mô tả ở trên chỉ là các phương án ưu tiên mà không nhằm giới hạn phạm vi của sáng chế. Mặc dù sáng chế được mô tả trên đây có dựa vào các phương án được ưu tiên, song các phương án được ưu tiên này không được dự định là làm giới hạn sáng chế. Người có hiểu biết trung bình trong lĩnh vực này có thể tiến hành các thay đổi hoặc cải biến dưới dạng các phương án tương đương trên cơ sở phần mô tả ở trên, các thay đổi và cải biến này đều nằm trong phạm vi của sáng chế.

Khả năng ứng dụng trong công nghiệp

Thiết bị chà xát theo sáng chế có thể áp dụng cho ngành sản xuất giấy ở đó các sợi cỏ có thể được tách hoặc tạo sợi nhỏ một cách hiệu quả bởi lực cơ học giữa hai mâm. Nhờ đó, không cần sử dụng hóa chất bất kỳ và phù hợp với quan niệm hiện đại về bảo vệ môi trường.

YÊU CẦU BẢO HỘ

1. Thiết bị chà xát (100) bao gồm:

vỏ (110), có cửa nạp (112) và cửa xả (114);

cụm mâm (120), bao gồm hai mâm (122) được bố trí bên trong vỏ (110) và được đặt cách nhau một khoảng để tạo ra khoảng trống chà xát (128), khoảng trống chà xát (128) nối thông giữa cửa nạp (112) và cửa xả (114), mỗi mâm (122) bao gồm các cơ cấu hình khuyên đồng tâm (125), mỗi cơ cấu hình khuyên đồng tâm (125) có các vùng chà xát (121) và các mặt dốc (127), trong đó:

độ sâu của mỗi mặt dốc (127) trong mâm (122) tăng theo hướng kính hướng vào trong giữa các vùng chà xát liền kề (121) trong cùng một cơ cấu hình khuyên đồng tâm (125), và

độ rộng của mặt dốc (127) nhỏ dần từ cơ cấu hình khuyên đồng tâm bên trong đến cơ cấu hình khuyên đồng tâm bên ngoài, và

bộ phận truyền động (130), được nối với một trong số các mâm (122) để dẫn động mâm (122) quay tương đối với mâm khác trong số các mâm (122).

2. Thiết bị chà xát (100) theo điểm 1, trong đó thiết bị này còn bao gồm vít dẫn hướng vật liệu (140), trong đó một trong số các mâm (122) mà không được nối với bộ phận truyền động (130) có lỗ dẫn hướng vật liệu (123) được bố trí ở tâm của mâm (122), và vít dẫn hướng vật liệu (140) được luồn vào lỗ dẫn hướng vật liệu (123).

3. Thiết bị chà xát (100) theo điểm 1, trong đó mỗi mặt dốc (127) giữa các vùng chà xát liền kề (121) có bề mặt răng cưa.

4. Thiết bị chà xát (100) theo điểm 1, trong đó mỗi vùng chà xát (121) có đầu phía trước quay theo hướng trong đó các mâm (122) quay tương đối với nhau, và đầu phía trước này có phần vát cạnh (121a).

5. Mâm (122) được nối với bộ phận truyền động (130) và được dẫn động để quay bởi bộ phận truyền động (130), mâm (122) bao gồm các cơ cấu hình khuyên

đồng tâm (125), mỗi cơ cấu hình khuyên đồng tâm (125) có các vùng chà xát (121) và các mặt dốc (127), trong đó:

độ sâu của mỗi mặt dốc (127) trong mâm (122) tăng theo hướng kính hướng vào trong giữa các vùng chà xát liền kề (121) trong cùng một cơ cấu hình khuyên đồng tâm (125), và

độ rộng của mặt dốc (127) nhỏ dần từ cơ cấu hình khuyên đồng tâm bên trong đến cơ cấu hình khuyên đồng tâm bên ngoài.

6. Mâm (122) theo điểm 5, trong đó mỗi mặt dốc (127) giữa các vùng chà xát liền kề (121) có bề mặt răng cưa.

7. Mâm (122) theo điểm 5, trong đó mỗi vùng chà xát (121) có đầu phía trước quay theo hướng trong đó mâm (122) quay, và đầu phía trước này có phần vát cạnh (121a).

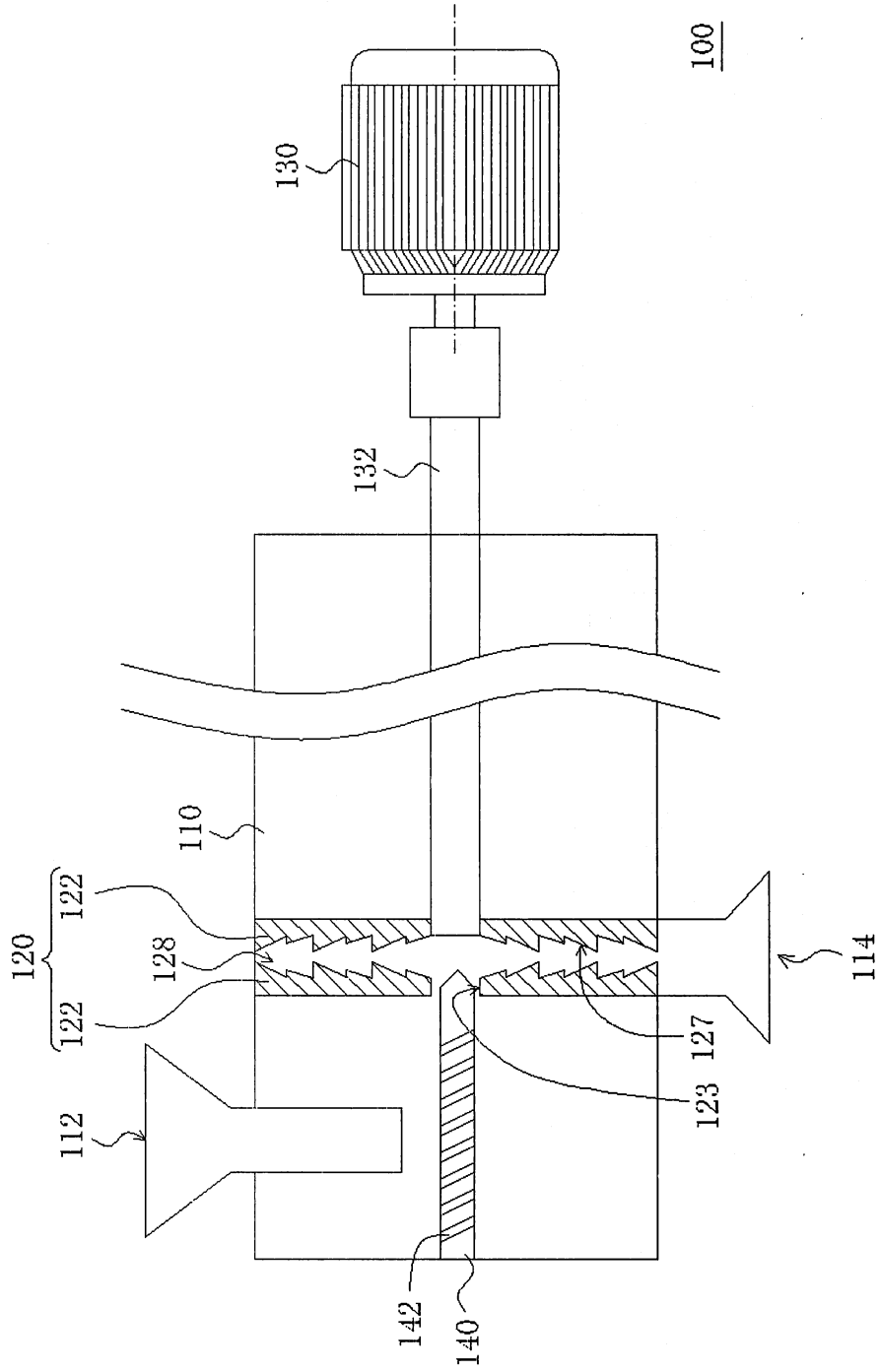


FIG. 1

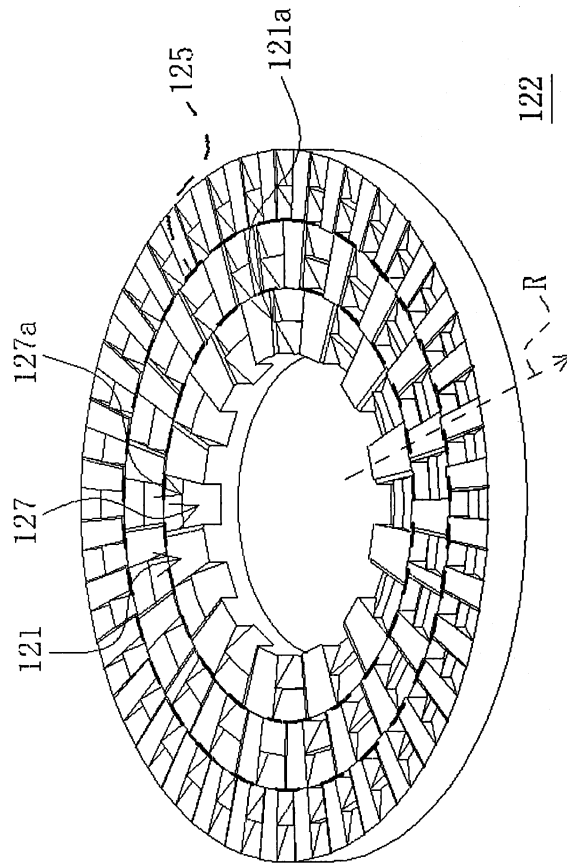


FIG. 2

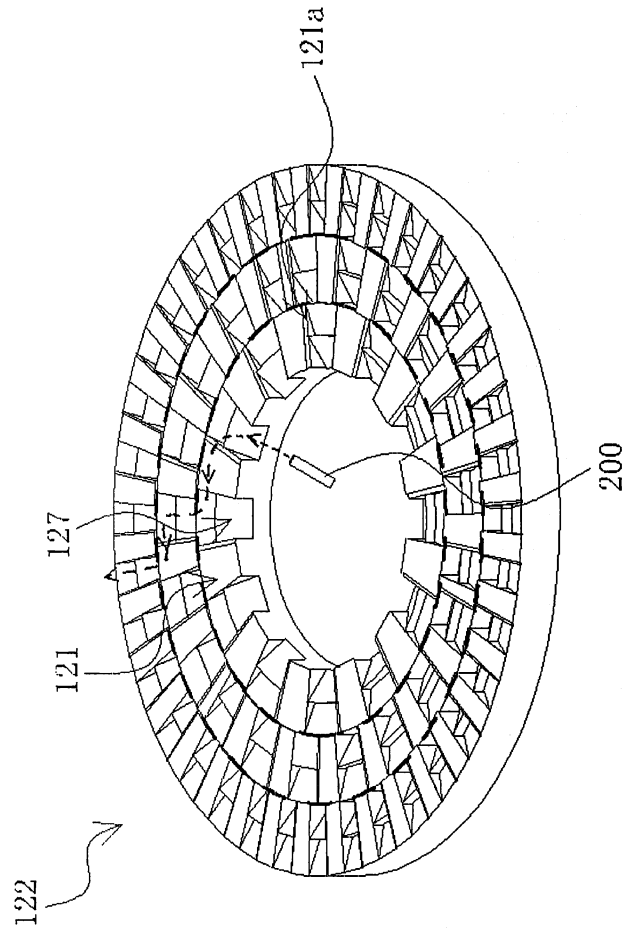


FIG. 3

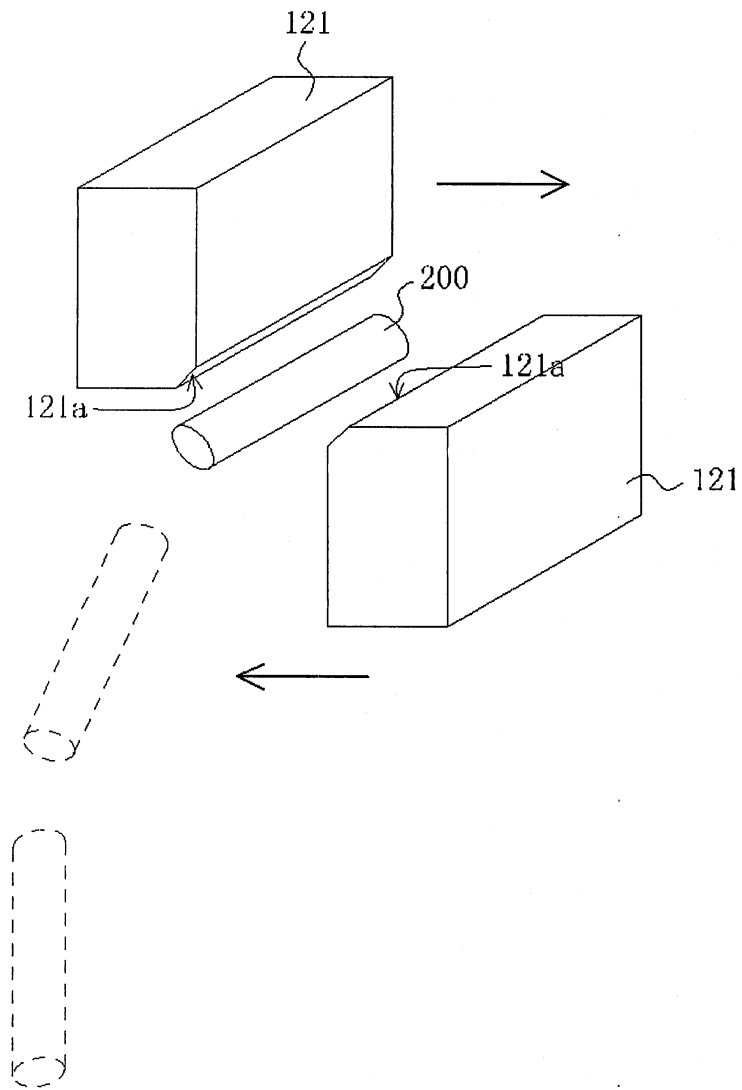


FIG. 4A

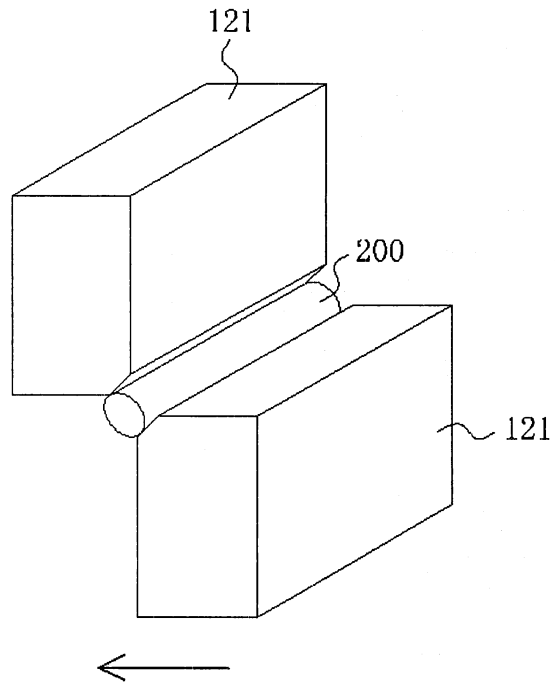


FIG. 4B

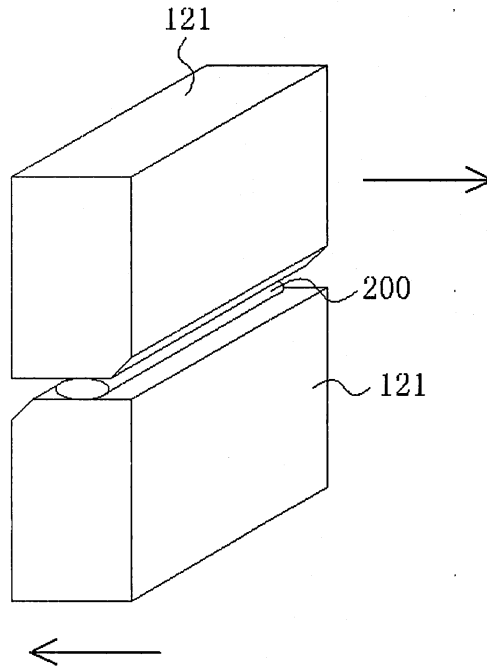


FIG. 4C

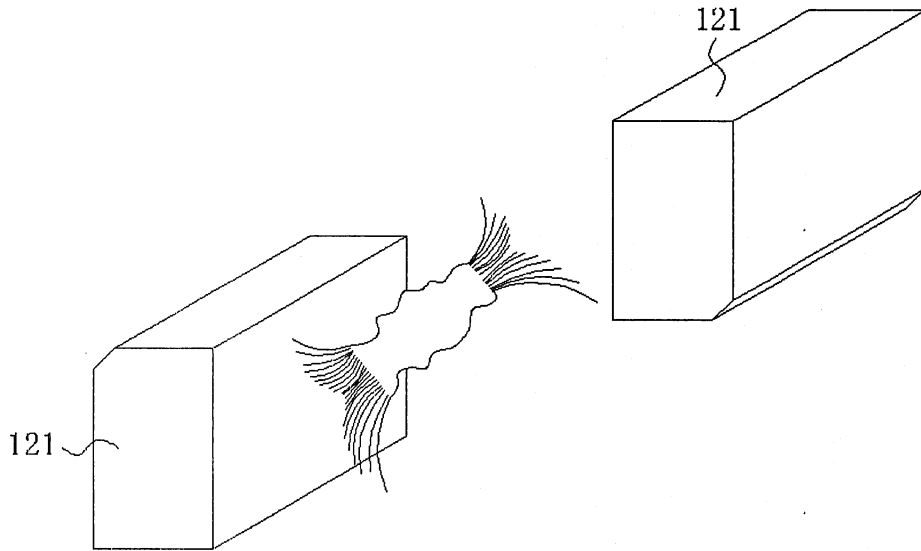


FIG. 4D