



(12) **BẢN MÔ TẢ SÁNG CHẾ THUỘC BẢNG ĐỘC QUYỀN SÁNG CHẾ**

(19) **Cộng hòa xã hội chủ nghĩa Việt Nam (VN)**
CỤC SỞ HỮU TRÍ TUỆ

(11) 
1-0021815

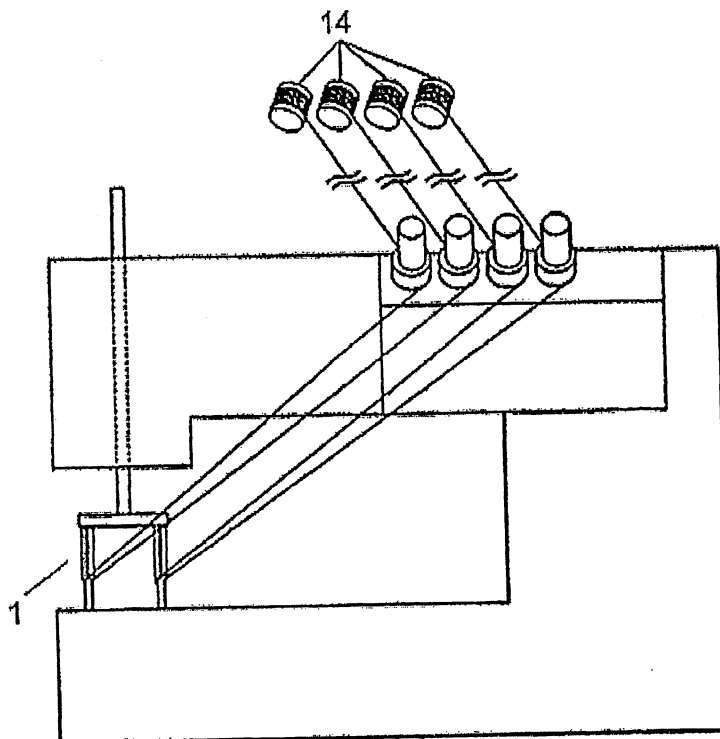
(51)⁷ **D05B 29/06**

(13) **B**

(21) 1-2015-03942 (22) 15.10.2015
(30) 201410547334.0 15.10.2014 CN
(45) 25.10.2019 379 (43) 25.07.2016 340
(73) **YKK CORPORATION (JP)**
1, Kandaizumi-cho, Chiyoda-ku, Tokyo 101-8642, Japan
(72) **Takuma KAWATO (JP), Toshiaki SAWADA (JP)**
(74) **Công ty Luật TNHH Phạm và Liên danh (PHAM & ASSOCIATES)**

(54) **MÁY MAY VÀ PHƯƠNG PHÁP MAY VẢI HAI BÊN**

(57) Sáng chế đề cập đến máy may có bộ phận may (1) bao gồm kim may (11) có lỗ kim may (11A) mà sợi chỉ may (13) đi qua đó và đế may (12) nằm bên dưới kim may (11) và được tạo kết cấu để ép các tấm đang khâu bên phải và bên trái (F) và các tấm vải phải và trái (B) vốn được may bằng kim may (11). Sợi chỉ may (13) được cấp từ bộ phận cấp chỉ (14) tới bộ phận may (1) và các tấm may phải và trái (F) và các tấm vải phải và trái (B) được vận chuyển tới bộ phận may (1) và được may bởi bộ phận may (1). Bộ phận kéo sợi chỉ được tạo kết cấu để kéo sợi chỉ may (13) từ bộ phận cấp chỉ (14) sao cho sợi chỉ may (13) được để trùng bên trên đế may (12). Sáng chế còn đề cập đến phương pháp may hai bên các tấm vải bằng máy may này.



Lĩnh vực kỹ thuật được đề cập

Sáng chế đề cập đến máy may và phương pháp may hai bên và cụ thể là, sáng chế đề cập đến máy may và phương pháp may hai bên trong đó các tấm vải phải và trái được định vị so với các dây khóa liên tục phải và trái và sau đó được may lên đó.

Tình trạng kỹ thuật của sáng chế

Ở máy may có một kim may đã biết, các tấm vải phải và trái được may tổng số bốn lần, hai lần ở mỗi mặt nhờ sử dụng một kim may. Khi may theo cách này, các tấm vải phải và trái được định vị bằng tay. Trong trường hợp này, có các vấn đề như các vị trí thay đổi hoặc thời gian làm việc kéo dài.

Để giải quyết các vấn đề này, máy may có bốn kim may bố trí hai bên được chế tạo. Khi các tấm vải có chiều dài định trước được may vào các dây khóa phải và trái nhờ sử dụng máy may với bốn kim may, tốt hơn là, vị trí nơi mà các tấm vải được định vị hai bên được chọn là vị trí bắt đầu may. Khi nhiều tấm vải được may, cũng sẽ tốt hơn, nếu không có rung ở các vị trí bắt đầu may giữa các tấm vải.

Khi nhiều tấm vải được may vào khóa trượt liên tục sao cho các tấm vải được bố trí với các khoảng bằng nhau theo phương vận chuyển, các sợi chỉ may không bị cắt mà được giữ liên tục. Tuy nhiên, do các sợi chỉ may không bị cắt mà được giữ liên tục ngay cả khi vải đã may được chuyển tới quy trình tiếp theo, các sợi chỉ may bị kéo bởi vải đã may có thể cản trở sự vận chuyển của vải.

Bản chất kỹ thuật của sáng chế

Do đó, mục đích của sáng chế là đề xuất máy may và phương pháp may hai bên trong đó các tấm vải phải và trái có thể được may với các dây

khóa liên tục phải và trái, có sử dụng vị trí nơi mà các tấm vải phải và trái được định vị hai bên làm vị trí bắt đầu may và các sợi chỉ may không cản trở sự vận chuyển.

Để đạt được mục đích nêu trên, các khía cạnh dưới đây được đề xuất.

Theo khía cạnh thứ nhất, sáng chế đề xuất máy may bao gồm bộ phận may trong đó kim may có lỗ kim may mà sợi chỉ may đi qua đó và đế may nằm bên dưới kim may và được tạo kết cấu để ép các tấm đang khâu bên phải và bên trái và các tấm vải phải và trái vốn được may bằng kim may, trong đó sợi chỉ may được cấp từ bộ phận cấp chỉ tới bộ phận may và các tấm may phải và trái và các tấm vải phải và trái được vận chuyển tới bộ phận may và được may bởi bộ phận may, máy may bao gồm: bộ phận kéo sợi chỉ được tạo kết cấu để kéo sợi chỉ may từ bộ phận cấp chỉ sao cho sợi chỉ may được đề trùng bên trên đế may.

Theo khía cạnh thứ hai của sáng chế, máy may theo khía cạnh thứ nhất còn bao gồm phần chặn bố trí ở đầu ra so với kim may theo phương vận chuyển và được tạo kết cấu để đến tiếp xúc với các phần đầu của các tấm vải phải và trái tới vị trí các tấm vải phải và trái.

Theo khía cạnh thứ ba của sáng chế, máy may theo khía cạnh thứ nhất hoặc thứ hai, bộ phận kéo sợi chỉ bao gồm bộ phận kéo sợi chỉ và cụm dẫn động kéo sợi chỉ được tạo kết cấu để dịch chuyển bộ phận kéo sợi chỉ giữa vị trí thu nằm lân cận kim may và vị trí căng tách biệt khỏi kim may tương đối với vị trí thu, và trong đó khi bộ phận kéo sợi chỉ kéo sợi chỉ may, cụm dẫn động kéo sợi chỉ sẽ dịch chuyển bộ phận kéo sợi chỉ tới vị trí căng và sau đó thu bộ phận kéo sợi chỉ tới vị trí thu.

Theo khía cạnh thứ tư của sáng chế, máy may theo khía cạnh thứ nhất hoặc thứ hai, bộ phận kéo sợi chỉ bao gồm bộ phận kéo sợi chỉ và cụm dẫn động kéo sợi chỉ được tạo kết cấu để dẫn động quay bộ phận kéo sợi chỉ, và khi bộ phận kéo sợi chỉ kéo sợi chỉ may, cụm dẫn động kéo sợi chỉ sẽ quay bộ phận kéo sợi chỉ.

Theo khía cạnh thứ năm của sáng chế, ở máy may theo khía cạnh thứ nhất hoặc thứ hai, bộ phận may bao gồm các kim may được bố trí hai bên, và bộ phận kéo sợi chỉ kéo cùng lúc các sợi chỉ đi qua các kim may tương ứng.

Theo khía cạnh thứ sáu của sáng chế, ở máy may theo khía cạnh thứ nhất, trong đó các tấm may phải và trái là các dây khóa liên tục phải và trái.

Theo khía cạnh thứ bảy, sáng chế đề xuất phương pháp may tấm vải hai bên cho các tấm vải phải và trái may tức thời vào các tấm may phải và trái bằng sợi chỉ may cấp từ bộ phận cấp chỉ tới bộ phận may nhờ sử dụng máy may có bộ phận may bao gồm kim may có lỗ kim may mà sợi chỉ may đi qua đó và để may được tạo kết cấu để ép các tấm may phải và trái và các tấm vải phải và trái mà được may bằng kim may, phương pháp may tấm vải hai bên bao gồm các bước: kéo sợi chỉ may từ bộ phận cấp chỉ nhờ sử dụng bộ phận kéo sợi chỉ sao cho sợi chỉ may được để trùng; và vận chuyển các tấm vải phải và trái song song giữa đế may và các tấm may phải và trái.

Theo khía cạnh thứ tám của sáng chế, phương pháp may tấm vải hai bên theo khía cạnh thứ bảy, trong đó còn bao gồm bước đưa các phần đầu của các tấm vải phải và trái đến tiếp xúc với phần chặn bố trí ở đầu ra so với kim may theo phương vận chuyển tới vị trí các tấm vải phải và trái.

Theo khía cạnh thứ chín của sáng chế, ở phương pháp may tấm vải hai bên theo khía cạnh thứ bảy hoặc thứ tám, trong đó bộ phận kéo sợi chỉ bao gồm bộ phận kéo sợi chỉ và cụm dẫn động kéo sợi chỉ được tạo kết cấu để dịch chuyển bộ phận kéo sợi chỉ giữa vị trí thu nằm lân cận kim may và vị trí căng tách biệt khỏi kim may tương đối với vị trí thu, và khi bộ phận kéo sợi chỉ kéo sợi chỉ may, cụm dẫn động kéo sợi chỉ dịch chuyển bộ phận kéo sợi chỉ tới vị trí căng và sau đó thu bộ phận kéo sợi chỉ tới vị trí thu.

Theo khía cạnh thứ mười của sáng chế, ở phương pháp may tấm vải hai bên theo khía cạnh thứ bảy hoặc thứ tám, bộ phận kéo sợi chỉ bao gồm bộ phận kéo sợi chỉ và cụm dẫn động kéo sợi chỉ được tạo kết cấu để dẫn động quay bộ phận kéo sợi chỉ, và khi bộ phận kéo sợi chỉ kéo sợi chỉ may, cụm

dẫn động kéo sợi chỉ sẽ quay bộ phận kéo sợi chỉ.

Theo khía cạnh thứ nhất của sáng chế, máy may bao gồm bộ phận kéo sợi chỉ được tạo kết cấu để kéo sợi chỉ may từ bộ phận cấp chỉ sao cho sợi chỉ may được đề trùng bên trên đế may. Do đó, khi các tấm vải được vận chuyển giữa đế may và các tấm may, sợi chỉ may đề trùng bị kéo bởi bộ phận kéo sợi chỉ dịch chuyển dọc theo các phần đầu của các tấm vải và do vậy không cản trở sự vận chuyển các phần đầu của các tấm vải.

Theo khía cạnh thứ hai của sáng chế, do máy may còn bao gồm phần chặn bố trí ở đầu ra so với kim may theo phương vận chuyển và được tạo kết cấu để đến tiếp xúc với các phần đầu của các tấm vải phải và trái tới vị trí các tấm vải phải và trái, có thể định vị các tấm vải phải và trái hai bên trước khi bắt đầu may và chọn vị trí nơi mà các tấm vải phải và trái được định vị hai bên làm các vị trí bắt đầu may. Do đó, các tấm vải phải và trái không được may trong khi rời khỏi nhau theo phương vận chuyển và có thể đảm bảo chất lượng may với kết cấu đơn giản.

Theo khía cạnh thứ ba của sáng chế, bộ phận kéo sợi chỉ bao gồm bộ phận kéo sợi chỉ và cụm dẫn động kéo sợi chỉ được tạo kết cấu để dịch chuyển bộ phận kéo sợi chỉ giữa vị trí thu và vị trí căng và khi bộ phận kéo sợi chỉ kéo sợi chỉ may, cụm dẫn động kéo sợi chỉ dịch chuyển bộ phận kéo sợi chỉ tới vị trí căng và sau đó thu bộ phận kéo sợi chỉ tới vị trí thu. Do đó, sợi chỉ may được kéo dài bởi bộ phận kéo sợi chỉ đang dịch chuyển tới vị trí căng, sau đó bộ phận kéo sợi chỉ dịch chuyển tới vị trí thu và do vậy kéo sợi chỉ may được đề trùng. Kết quả là, có thể kéo sợi chỉ may cần đề trùng với kết cấu đơn giản.

Theo khía cạnh thứ tư của sáng chế, do bộ phận kéo sợi chỉ bao gồm bộ phận kéo sợi chỉ và cụm dẫn động kéo sợi chỉ được tạo kết cấu để dẫn động quay bộ phận kéo sợi chỉ và khi bộ phận kéo sợi chỉ kéo sợi chỉ may, cụm dẫn động kéo sợi chỉ sẽ quay bộ phận kéo sợi chỉ, chỉ được đề trùng nhờ chuyển động quay và do vậy có thể kéo sợi chỉ may cần đề trùng với kết cấu

đơn giản.

Theo khía cạnh thứ năm của sáng chế, do các sợi chỉ đi qua các kim may được kéo cùng lúc, có thể rút ngắn thời gian làm việc.

Theo khía cạnh thứ sáu, sáng chế còn có hiệu quả khi các tấm vải phải và trái được may vào các dây khóa liên tục phải và trái.

Theo khía cạnh thứ bảy của sáng chế, do phương pháp may tấm vải hai bên bao gồm các bước kéo sợi chỉ may từ bộ phận cấp chỉ nhờ sử dụng bộ phận kéo sợi chỉ sao cho sợi chỉ may được để trùng và vận chuyển các tấm vải phải và trái song song giữa đế may và các tấm may phải và trái, có thể định vị các tấm vải phải và trái hai bên trước khi bắt đầu may và chọn vị trí nơi mà các tấm vải phải và trái được định vị hai bên làm các vị trí bắt đầu may. Do đó, các tấm vải phải và trái không được may trong khi rời khỏi nhau theo phương vận chuyển và có thể đảm bảo chất lượng may với kết cấu đơn giản. Ngoài ra, khi các tấm vải được vận chuyển giữa đế may và các tấm may, sợi chỉ may để trùng và được kéo sẽ dịch chuyển dọc theo các phần đầu của các tấm vải và do vậy không cản trở sự vận chuyển các phần đầu của các tấm vải.

Theo khía cạnh thứ tám của sáng chế, do phương pháp may tấm vải hai bên còn bao gồm đưa các phần đầu của các tấm vải phải và trái đến tiếp xúc với phần chặn bố trí ở đầu ra so với kim may theo phương vận chuyển tới vị trí các tấm vải phải và trái, có thể định vị các tấm vải phải và trái hai bên trước khi bắt đầu may và chọn vị trí nơi mà các tấm vải phải và trái được định vị hai bên làm các vị trí bắt đầu may. Do đó, các tấm vải phải và trái không được may trong khi rời khỏi nhau theo phương vận chuyển và có thể đảm bảo chất lượng may với kết cấu đơn giản.

Theo khía cạnh thứ chín của sáng chế, bộ phận kéo sợi chỉ bao gồm bộ phận kéo sợi chỉ và cụm dẫn động kéo sợi chỉ được tạo kết cấu để dịch chuyển bộ phận kéo sợi chỉ giữa vị trí thu nằm lân cận kim may và vị trí căng tách biệt khỏi kim may tương đối với vị trí thu và khi bộ phận kéo sợi chỉ kéo

sợi chỉ may, cụm dẫn động kéo sợi chỉ dịch chuyển bộ phận kéo sợi chỉ tới vị trí căng và sau đó thu bộ phận kéo sợi chỉ tới vị trí thu. Do đó, sợi chỉ may được kéo dài bởi bộ phận kéo sợi chỉ đang dịch chuyển tới vị trí căng, sau đó bộ phận kéo sợi chỉ dịch chuyển tới vị trí thu và do vậy kéo sợi chỉ may được để trùng. Kết quả là, có thể kéo sợi chỉ may cần để trùng với kết cấu đơn giản.

Theo khía cạnh thứ mười của sáng chế, do bộ phận kéo sợi chỉ bao gồm bộ phận kéo sợi chỉ và cụm dẫn động kéo sợi chỉ được tạo kết cấu để dẫn động quay bộ phận kéo sợi chỉ và khi bộ phận kéo sợi chỉ kéo sợi chỉ may, cụm dẫn động kéo sợi chỉ sẽ quay bộ phận kéo sợi chỉ, chỉ được để trùng nhờ chuyển động quay và do vậy có thể kéo sợi chỉ may cần để trùng với kết cấu đơn giản.

Theo sáng chế, có thể đề xuất máy may và phương pháp may hai bên trong đó các tấm vải phải và trái có thể được may với các dây khóa liên tục phải và trái có sử dụng vị trí nơi mà các tấm vải phải và trái được định vị hai bên làm vị trí bắt đầu may và các sợi chỉ may không cản trở sự vận chuyển.

Mô tả vắn tắt các hình vẽ

Trên các hình vẽ kèm theo:

Fig.1 là hình vẽ dạng sơ đồ thể hiện một phần của máy may theo một phương án thực hiện sáng chế khi nhìn từ phía đầu vào theo phương vận chuyển;

Fig.2 là hình phối cảnh một phần thể hiện các chu vi của bộ phận may, phần chặn, và bộ phận kéo sợi chỉ ở máy may theo phương án thực hiện sáng chế;

Fig.3 là hình phối cảnh dạng sơ đồ của bộ phận kéo sợi chỉ;

Fig.4 là hình chiếu bằng dạng sơ đồ thể hiện trạng thái may của các tấm vải phải và trái và các dây khóa phải và trái;

Fig.5 là hình vẽ mặt cắt dạng sơ đồ thể hiện trạng thái may của các tấm vải phải và trái và các dây khóa phải và trái;

Fig.6 là hình vẽ mặt cắt dạng sơ đồ thể hiện trạng thái trong đó các tấm vải phải và trái và các dây khóa phải và trái đang được may;

Fig.7 là hình vẽ mặt cắt dạng sơ đồ một phần thể hiện trạng thái vận hành của phần chặn và bộ phận kéo sợi chỉ;

Fig.8 là hình vẽ mặt cắt dạng sơ đồ một phần thể hiện trạng thái vận hành của phần chặn và bộ phận kéo sợi chỉ;

Fig.9 là hình vẽ mặt cắt dạng sơ đồ một phần thể hiện trạng thái vận hành của phần chặn và bộ phận kéo sợi chỉ;

Fig.10 là hình vẽ mặt cắt dạng sơ đồ một phần thể hiện trạng thái vận hành của phần chặn và bộ phận kéo sợi chỉ;

Fig.11 là hình vẽ mặt cắt dạng sơ đồ một phần thể hiện trạng thái vận hành trong đó việc may được thực hiện bằng kim may;

Fig.12 là hình phối cảnh chi tiết rời dạng sơ đồ thể hiện ví dụ biến thể của bộ phận kéo sợi chỉ; và

Fig.13 là hình vẽ dạng sơ đồ thể hiện trạng thái vận hành của bộ phận kéo sợi chỉ theo ví dụ biến thể.

Mô tả chi tiết sáng chế

Dưới đây, các phương án cụ thể của sáng chế sẽ được mô tả có dựa vào các hình vẽ kèm theo.

Fig.1 là hình vẽ dạng sơ đồ thể hiện một phần của máy may theo một phương án thực hiện sáng chế khi nhìn từ phía đầu vào theo phương vận chuyển. Fig.2 là hình phối cảnh một phần thể hiện các chu vi của bộ phận may, phần chặn, và bộ phận kéo sợi chỉ ở máy may theo phương án thực hiện sáng chế.

Trong phần mô tả dưới đây, phía gần trên Fig.2 được xác định là phía bên trái, và phía xa được xác định là phía bên phải. Phương kéo dài của kim may được xác định là phương thẳng đứng (hướng lên trên và hướng xuống dưới), phía gốc của kim may được xác định là hướng lên trên, và phía đầu

nhọn của kim may được xác định là hướng xuống dưới. Hướng mà tấm vải hoặc dây khóa được vận chuyển theo đó được xác định là hướng vận chuyển, phía đầu vào theo phương vận chuyển được xác định là phía đầu vào hướng vận chuyển, và phía đầu ra theo phương vận chuyển được xác định là phía đầu ra hướng vận chuyển. Ở đây, bên phải và bên trái có thể để chỉ các phía bên phải và bên trái của đường ảo kéo dài từ phía đầu vào hướng vận chuyển tới phía đầu ra hướng vận chuyển trên mặt phẳng vuông góc với phương thẳng đứng.

Như được thể hiện trên Fig.1, máy may theo sáng chế có bốn kim may 11 được bố trí hai bên, và sợi chỉ may 13 được bố trí cho mỗi kim may 11. Các sợi chỉ may 13 được cấp từ ít nhất một bộ phận cấp chỉ 14. Theo phương án thực hiện này, bốn bộ phận cấp chỉ 14 lần lượt được bố trí cho bốn sợi chỉ 13.

Như được thể hiện trên Fig.2, máy may bao gồm ít nhất một bộ phận may có các kim may 11, bộ phận vận chuyển dây khóa, các chi tiết dẫn hướng uốn 2, và các chi tiết ép vải 4.

Bộ phận may 1 bao gồm các kim may 11 trong đó mỗi kim có lỗ 11A của kim may (lỗ kim may 11A) mà sợi chỉ có thể đi qua đó và đế may 12 mà các kim may 11 có thể đi qua đó và ép các phần đã may (các tấm may F và các tấm vải B), và thực hiện may bằng cách khiến bốn kim may 11 bố trí hai bên chuyển động qua lại tức thời để xuyên qua các tấm may phải và trái F và các tấm vải phải và trái B nhờ sử dụng cơ cấu vận hành (không được thể hiện trên hình vẽ).

Theo phương án thực hiện này, tổng số bốn kim may 11 được lắp và hai kim may 11 được bố trí tương ứng ở cả hai bên. Số lượng các kim may không bị giới hạn, và có thể được thay đổi nếu cần, và ví dụ có thể là hai kim. Khi hai kim may 11 được bố trí tương ứng ở cả hai bên, hai kim may 11 ở mỗi bên có thể được bố trí phía sau và phía trước.

Đế may 12 được bố trí bên dưới các kim may 11. Bốn lỗ mà các kim

may nêu trên có thể đi qua đó được tạo ra ở đế may 12.

Khi thực hiện công đoạn may, các kim may 11 chuyển động qua lại để xuyên qua đế may 12, tấm may F, và các tấm vải B qua các lỗ 4 và cả hai tấm may F và tấm vải B được vận chuyển theo hướng vận chuyển định trước.

Các chi tiết dẫn hướng uốn 2 được bố trí ở đầu vào từ bộ phận may 1 theo phương vận chuyển và được tạo kết cấu để dẫn hướng các tấm vải B cần uốn. Các đoạn dẫn hướng được gắn với các phần đầu ở phía bộ phận may sao cho nhô về phía bộ phận may từ các phần đầu. Các tấm vải uốn ở các chi tiết dẫn hướng uốn 2 có thể được uốn tới bên dưới đế may 12 ở bộ phận may 1 trong trạng thái uốn được duy trì bởi các đoạn dẫn hướng.

Các chi tiết ép vải 4 được bố trí để quay mặt vào nhau với các chi tiết dẫn hướng uốn 2 nằm giữa chúng theo hướng phải trái trên các phần đầu ở phía bộ phận may của các chi tiết dẫn hướng uốn 2, và được tạo kết cấu để ép và vận chuyển các tấm vải phải và trái B tới bộ phận may 1 theo phương vận chuyển.

Như được thể hiện trên Fig.2, các phần chặn 6L và 6R được bố trí ở đầu vào từ các kim may 11 theo phương vận chuyển ở cả hai bên đế may 12. Nhờ đưa các phần đầu của các tấm vải phải và trái B ở phía đầu vào theo phương vận chuyển đến tiếp xúc với các phần chặn 6L và 6R, các tấm vải phải và trái B đã vận chuyển được dừng ở vị trí định trước và được định vị hai bên.

Bộ phận kéo sợi chỉ bao gồm bộ phận kéo sợi chỉ 7 và cụm dẫn động kéo sợi chỉ 5 được tạo kết cấu để dịch chuyển bộ phận kéo sợi chỉ 7 giữa vị trí thu nằm lân cận các kim may 11 và vị trí căng tách biệt khỏi các kim may 11 tương đối với vị trí thu được bố trí bên trên đế may 12. Khi bộ phận kéo sợi chỉ kéo sợi chỉ may 13, cụm dẫn động kéo sợi chỉ 5 dịch chuyển bộ phận kéo sợi chỉ 7 tới vị trí căng và sau đó thu bộ phận kéo sợi chỉ 7 tới vị trí thu. Trước khi các phần đầu của các tấm vải B ở phía đầu vào theo phương vận chuyển chạm tới các phần chặn 6L và 6R, bốn sợi chỉ may 13 được kéo cùng

lúc để được trùng bởi bộ phận kéo sợi chỉ. Do đó, khi các tấm vải B được vận chuyển giữa đế may 12 và các tấm may F và đến tiếp xúc với các phần chặn bố trí ở đầu vào từ các kim may theo phương vận chuyển, bốn sợi chỉ may được kéo ở trạng thái trùng sẽ dịch chuyển dọc theo các phần đầu của các tấm vải B và do vậy không cản trở sự vận chuyển các phần đầu của các tấm vải B.

Như được thể hiện trên Fig.3, theo phương án thực hiện này, bộ phận kéo sợi chỉ bao gồm thanh kéo sợi chỉ 7 có dạng chữ L khi nhìn từ hướng kéo căng, cụm dẫn động kéo sợi chỉ bao gồm trụ 5 có thanh có khả năng kéo căng, và phần đầu của thanh có khả năng kéo căng được nối với thanh kéo sợi chỉ 7. Thanh kéo sợi chỉ 7 có thể được đặt giữa vị trí căng (vị trí biểu thị bởi đường nét đứt trên Fig.3) hầu như tách biệt khỏi các kim may 11 và vị trí thu nằm sát các kim may 11 nhờ sự hoạt động của trụ. Khi thanh kéo sợi chỉ 7 nằm ở vị trí căng, các sợi chỉ 13 được kéo từ bộ phận cấp chỉ và sau đó thanh kéo sợi chỉ 7 được trả về vị trí thu. Ở thời điểm này, các sợi chỉ 13 được để trùng.

Kết cấu của bộ phận kéo sợi chỉ không bị giới hạn cụ thể, miễn là nó có thể kéo sợi chỉ may từ bộ phận cấp chỉ sao cho sợi chỉ may ở trạng thái trùng. Ví dụ, ví dụ biến thể của bộ phận kéo sợi chỉ được minh họa trên Fig.12 và 13. Cam kéo sợi chỉ 7' được tạo ra để quay quanh đường trục thay thế cho thanh kéo sợi chỉ 7. Cam kéo sợi chỉ 7' có bề mặt cong có độ cong lớn (bề mặt cong lồi lớn) và bề mặt cong có độ cong nhỏ (bề mặt cong lõm nhỏ). Cam kéo sợi chỉ 7' được quay quanh đường trục bởi bộ phận dẫn động (không được thể hiện trên hình vẽ). Nhờ chuyển động quay này của cam kéo sợi chỉ 7', sợi chỉ 13 được kéo từ bộ phận cấp chỉ 14 khi bề mặt cong có độ cong lớn được quay tới vị trí đến tiếp xúc với sợi chỉ 13, và sợi chỉ 13 đã kéo được để trùng khi bề mặt cong có độ cong nhỏ được quay tới vị trí đến tiếp xúc với sợi chỉ 13. Tốt hơn là, bộ phận kéo sợi chỉ 7 nằm bên trên lỗ kim may 11A. Trong trường hợp này, sợi chỉ may được kéo từ bộ phận cấp chỉ sao cho sợi chỉ may không đi qua lỗ kim may 11A được để trùng.

Khi các tấm vải phải và trái được may vào các tấm may liên tục phải

và trái, tức là, được may vào các dây khóa liên tục phải và trái theo phương án thực hiện này, nhờ sử dụng máy may có kết cấu nêu trên, máy may vận hành được thể hiện trên các hình vẽ từ Fig.7 đến Fig.11.

Các hình vẽ từ Fig.4 đến Fig.6 thể hiện các trạng thái của các dây khóa liên tục phải và trái và các tấm vải phải và trái ở thời điểm đang may. Fig.4 là hình chiếu bằng dạng sơ đồ thể hiện trạng thái may của các tấm vải phải và trái và các dây khóa phải và trái. Fig.5 là hình vẽ mặt cắt dạng sơ đồ thể hiện trạng thái may của các tấm vải phải và trái và các dây khóa phải và trái. Fig.6 là hình vẽ mặt cắt dạng sơ đồ thể hiện trạng thái trong đó các tấm vải phải và trái và các dây khóa phải và trái đang được may.

Để đạt được trạng thái trong đó các dây khóa liên tục phải và trái và các tấm vải phải và trái được may xong, trước tiên, các dây khóa và các tấm vải đã được may hoàn toàn ở bước may trước được vận chuyển tới bước tiếp theo như được thể hiện trên Fig.7. Khi vận chuyển các dây khóa và các tấm vải đã may tới bước tiếp theo, các phần chặn 6 được tách biệt khỏi bề mặt trên của các dây khóa F để tạo ra đường dẫn mà các dây khóa và các tấm vải đã may có thể đi qua đó, giữa các phần chặn 6 và các dây khóa F. Sau khi được vận chuyển, các dây khóa phải và trái F được ép từ bên trên bởi các phần chặn 6L và 6R.

Sau đó, như được thể hiện trên Fig.8, thanh kéo sợi chỉ 7 kéo khoảng cách xa nhất so với vị trí thu (biểu thị bởi đường tròn nét đứt trên Fig.8) và chạm tới vị trí căng nhờ sự hoạt động của trụ, và sau đó được trả về từ vị trí căng tới vị trí thu như được thể hiện trên Fig.9. Khi sợi chỉ may 13 được kéo dài từ bộ phận cấp chỉ 14 nhờ thanh kéo sợi chỉ 7 dịch chuyển vị trí căng như được thể hiện trên Fig.8 và sau đó thanh kéo sợi chỉ 7 dịch chuyển tới vị trí thu, sợi chỉ may 13 đã kéo được để trùng một cách tự nhiên như được thể hiện trên Fig.9.

Các tấm vải phải và trái B được vận chuyển song song từ phía đầu vào theo phương vận chuyển giữa đế may 12 và các dây khóa phải và trái F. Các

tám vải phải và trái B đi vào giữa đế may 12 và các dây khóa phải và trái F và di chuyển tới các phần chặn. Ở thời điểm này, sợi chỉ may 13 đã kéo ở trạng thái trùng dịch chuyển dọc theo các phần đầu của các tấm vải B và không cản trở sự vận chuyển các phần đầu của các tấm vải B.

Khi các phần đầu của các tấm vải phải và trái B ở phía đầu vào theo phương vận chuyển chạm tới (đến tiếp xúc với) các phần chặn 6L và 6R, các tấm vải phải và trái B được định vị hai bên, tín hiệu được phát ra từ các bộ cảm biến hoặc bộ phận tương tự nằm ở các phần chặn, và công đoạn may được bắt đầu ngay lập tức có sử dụng bốn kim may 11 dưới sự điều khiển của bộ điều khiển (không được thể hiện trên hình vẽ). Ở thời điểm này, các phần chặn được tách biệt khỏi các dây khóa phải và trái và do vậy công đoạn may được thực hiện trong khi vận chuyển các dây khóa liên tục và các tấm vải liên tục.

Khi công đoạn may được thực hiện và hoàn thành như được thể hiện trên Fig.10, các phần chặn 6L và 6R được ép lại lên các dây khóa phải và trái và chờ các tấm vải tiếp theo.

Bộ phận vận chuyển của các dây khóa phải và trái (các tấm may) không bị giới hạn cụ thể miễn là nó có thể vận chuyển các dây khóa phải và trái theo phương vận chuyển. Theo phương án thực hiện này, việc vận chuyển được thực hiện bằng tám vận chuyển 8 có răng cưa vận chuyển. Khi răng cưa vận chuyển được tạo để gài với các sợi của các dây khóa phải và trái hoặc chi tiết tương tự, các dây khóa phải và trái F có thể được vận chuyển theo phương vận chuyển, tức là, được vận chuyển từ bên phải sang bên trái như được thể hiện trên các hình vẽ từ Fig.7 đến Fig.11 bằng cách dịch chuyển tám vận chuyển 8 từ bên phải sang bên trái.

Các phương án thực hiện sáng chế và các ưu điểm kỹ thuật của chúng sẽ được mô tả dưới đây.

Theo phương án thứ nhất, sáng chế đề xuất máy may có ít nhất một bộ phận may 1 bao gồm kim may 11 có lỗ kim may 11A qua đó sợi chỉ may 13

đi và đế may 12 nằm bên dưới kim may 11 và được tạo kết cấu để ép các tấm đang khâu bên phải và bên trái F và các tấm vải phải và trái B vốn được may bằng kim may 11, trong đó sợi chỉ may 13 được cấp từ ít nhất một bộ phận cấp chỉ 14 tới bộ phận may 1 và các tấm may phải và trái F và các tấm vải phải và trái B được vận chuyển tới bộ phận may 1 và được may bởi bộ phận may 1, máy may bao gồm: bộ phận kéo sợi chỉ được tạo kết cấu để kéo sợi chỉ may 13 từ bộ phận cấp chỉ 14 sao cho sợi chỉ may 13 được để trùng bên trên đế may 12.

Theo phương án thứ nhất của sáng chế, khi các tấm vải B được vận chuyển giữa đế may 12 và các tấm may F, sợi chỉ may để trùng 13 đã kéo dịch chuyển dọc theo các phần đầu của các tấm vải B và do vậy không cản trở sự vận chuyển các phần đầu của các tấm vải B.

Theo phương án thứ hai của sáng chế, máy may có thể còn bao gồm các phần chặn 6L và 6R bố trí ở đầu ra so với kim may 11 theo phương vận chuyển và được tạo kết cấu để đến tiếp xúc với các phần đầu của các tấm vải phải và trái B tới vị trí các tấm vải phải và trái B.

Theo phương án thứ hai của sáng chế, có thể định vị các tấm vải phải và trái hai bên trước khi bắt đầu may và chọn vị trí nơi mà các tấm vải phải và trái được định vị hai bên làm các vị trí bắt đầu may. Do đó, các tấm vải phải và trái không được may trong khi rời khỏi nhau theo phương vận chuyển và có thể đảm bảo chất lượng may với kết cấu đơn giản.

Theo phương án thứ ba của sáng chế, bộ phận kéo sợi chỉ có thể bao gồm ít nhất một bộ phận kéo sợi chỉ 7 và ít nhất một cụm dẫn động kéo sợi chỉ 5 được tạo kết cấu để dịch chuyển bộ phận kéo sợi chỉ 7 giữa vị trí thu nằm lân cận kim may 11 và vị trí căng tách biệt khỏi kim may 11 tương đối với vị trí thu, và khi bộ phận kéo sợi chỉ kéo sợi chỉ may, cụm dẫn động kéo sợi chỉ 5 có thể dịch chuyển bộ phận kéo sợi chỉ 7 tới vị trí căng và sau đó thu bộ phận kéo sợi chỉ 7 tới vị trí thu.

Theo phương án thứ ba của sáng chế, sợi chỉ may được kéo dài bởi bộ

phần kéo sợi chỉ đang dịch chuyển tới vị trí căng, sau đó bộ phận kéo sợi chỉ dịch chuyển tới vị trí thu và do vậy kéo sợi chỉ may được đề trùng. Kết quả là, có thể kéo sợi chỉ may cần đề trùng với kết cấu đơn giản.

Theo phương án thứ tư của sáng chế, bộ phận kéo sợi chỉ có thể bao gồm ít nhất một bộ phận kéo sợi chỉ 7' và ít nhất một cụm dẫn động kéo sợi chỉ 5 được tạo kết cấu để dẫn động quay bộ phận kéo sợi chỉ 7', và khi bộ phận kéo sợi chỉ kéo sợi chỉ may 13, cụm dẫn động kéo sợi chỉ 5 có thể quay bộ phận kéo sợi chỉ 7'.

Theo phương án thứ tư của sáng chế, chỉ được đề trùng nhờ chuyển động quay và do vậy có thể kéo sợi chỉ may cần đề trùng với kết cấu đơn giản.

Theo phương án thứ năm của sáng chế, bộ phận may 1 có thể bao gồm các kim may 11 được bố trí hai bên, và bộ phận kéo sợi chỉ may kéo cùng lúc các sợi chỉ 13 đi qua các kim may 11.

Theo phương án thứ năm của sáng chế, có thể rút ngắn thời gian làm việc.

Theo phương án thứ sáu của sáng chế, các tấm may phải và trái B có thể là các dây khóa liên tục phải và trái.

Theo phương án thứ sáu của sáng chế, sáng chế có hiệu quả nữa khi các tấm vải phải và trái được may trên các dây khóa liên tục phải và trái.

Theo phương án thứ bảy của sáng chế đề xuất phương pháp may hai bên các tấm vải phải và trái may tức thời F vào các tấm may phải và trái B bằng sợi chỉ may 13 cấp từ ít nhất một bộ phận cấp chỉ 14 to ít nhất một bộ phận may 1 nhờ sử dụng máy may có bộ phận may 1 bao gồm kim may 11 có lỗ kim may 11A mà sợi chỉ may 13 đi qua đó và để may 12 và được tạo kết cấu để ép các tấm may phải và trái F và các tấm vải phải và trái B vốn được may bằng kim may 11, phương pháp may tấm vải hai bên bao gồm: kéo sợi chỉ may 13 từ bộ phận cấp chỉ 14 nhờ sử dụng bộ phận kéo sợi chỉ sao cho sợi chỉ may 13 được đề trùng; và vận chuyển các tấm vải phải và trái F song song giữa đế may 12 và các tấm may phải và trái F.

Theo phương án thứ bảy của sáng chế, có thể định vị các tấm vải phải và trái B hai bên trước khi bắt đầu may và chọn vị trí nơi mà các tấm vải phải và trái B được định vị hai bên làm các vị trí bắt đầu may. Do đó, các tấm vải phải và trái B không được may trong khi rời khỏi nhau theo phương vận chuyển và có thể đảm bảo chất lượng may với kết cấu đơn giản. Ngoài ra, khi các tấm vải B được vận chuyển giữa đế may 12 và các tấm may F, sợi chỉ may đã kéo và đế trùng 13 dịch chuyển dọc theo các phần đầu của các tấm vải B và do vậy không cản trở sự vận chuyển các phần đầu của các tấm vải B.

Theo phương án thứ tám của sáng chế, phương pháp may hai bên có thể còn bao gồm đưa các phần đầu của các tấm vải phải và trái B đến tiếp xúc với các phần chặn 6L và 6R bố trí ở đầu ra so với kim may 11 theo phương vận chuyển tới vị trí các tấm vải phải và trái B.

Theo phương án thứ tám của sáng chế, có thể định vị các tấm vải phải và trái hai bên trước khi bắt đầu may và chọn vị trí nơi mà các tấm vải phải và trái được định vị hai bên làm các vị trí bắt đầu may. Do đó, các tấm vải phải và trái không được may trong khi rời khỏi nhau theo phương vận chuyển và có thể đảm bảo chất lượng may với kết cấu đơn giản.

Theo phương án thứ chín của sáng chế, bộ phận kéo sợi chỉ có thể bao gồm ít nhất một bộ phận kéo sợi chỉ 7 và ít nhất một cụm dẫn động kéo sợi chỉ 5 được tạo kết cấu để dịch chuyển bộ phận kéo sợi chỉ 7 giữa vị trí thu nằm lân cận kim may 11 và vị trí căng tách biệt khỏi kim may 11 tương đối với vị trí thu, và khi bộ phận kéo sợi chỉ kéo sợi chỉ may 13, cụm dẫn động kéo sợi chỉ 5 có thể dịch chuyển bộ phận kéo sợi chỉ 7 tới vị trí căng và sau đó thu bộ phận kéo sợi chỉ 7 tới vị trí thu.

Theo phương án thứ chín của sáng chế, sợi chỉ may 13 được kéo dài bởi bộ phận kéo sợi chỉ 7 đang dịch chuyển tới vị trí căng, sau đó bộ phận kéo sợi chỉ 7 dịch chuyển tới vị trí thu và do vậy kéo sợi chỉ may 13 được để trùng. Kết quả là, có thể kéo sợi chỉ may 13 để trùng với kết cấu đơn giản.

Theo phương án thứ mười của sáng chế, bộ phận kéo sợi chỉ có thể bao

gồm ít nhất một bộ phận kéo sợi chỉ 7' và ít nhất một cụm dẫn động kéo sợi chỉ 5 được tạo kết cấu để dẫn động quay bộ phận kéo sợi chỉ 7', và khi bộ phận kéo sợi chỉ kéo sợi chỉ may 13, cụm dẫn động kéo sợi chỉ 5 sẽ quay bộ phận kéo sợi chỉ 7'.

Theo phương án thứ mười của sáng chế, chỉ được đề trình nhờ chuyển động quay và do vậy có thể kéo sợi chỉ may cần đề trình với kết cấu đơn giản.

Các phương án nêu trên chỉ để làm ví dụ thực hiện sáng chế, mà không giới hạn các điểm yêu cầu bảo hộ của sáng chế. Các phương án có thể được sửa đổi, bổ sung hoặc loại bỏ dưới các hình thức khác nhau mà không nằm ngoài phạm vi của sáng chế.

YÊU CẦU BẢO HỘ

1. Máy may bao gồm bộ phận may (1) bao gồm kim may (11) có lỗ kim may (11A) mà sợi chỉ may (13) đi qua đó và đế may (12) nằm bên dưới kim may (11) và được tạo kết cấu để ép các tấm đang khâu bên phải và bên trái (F) và các tấm vải phải và trái (B) vốn được may bằng kim may (11), trong đó sợi chỉ may (13) được cấp từ bộ phận cấp chỉ (14) tới bộ phận may (1) và các tấm may phải và trái (F) và các tấm vải phải và trái (B) được vận chuyển tới bộ phận may (1) và được may bởi bộ phận may (1), máy may bao gồm:

bộ phận kéo sợi chỉ được tạo kết cấu để kéo sợi chỉ may (13) từ bộ phận cấp chỉ (14) sao cho sợi chỉ may (13) được để trùng bên trên đế may (12).

2. Máy may theo điểm 1, còn bao gồm phần chặn (6L, 6R) bố trí ở đầu ra so với kim may (11) theo phương vận chuyển và được tạo kết cấu để đến tiếp xúc với các phần đầu của các tấm vải phải và trái (B) tới vị trí các tấm vải phải và trái (B).

3. Máy may theo điểm 1 hoặc 2,

trong đó bộ phận kéo sợi chỉ bao gồm bộ phận kéo sợi chỉ (7) và cụm dẫn động kéo sợi chỉ được tạo kết cấu để dịch chuyển bộ phận kéo sợi chỉ (7) giữa vị trí thu nằm lân cận kim may (11) và vị trí căng tách biệt khỏi kim may (11) tương đối với vị trí thu, và

trong đó khi bộ phận kéo sợi chỉ kéo sợi chỉ may (13), cụm dẫn động kéo sợi chỉ (5) dịch chuyển bộ phận kéo sợi chỉ (7) tới vị trí căng và sau đó thu bộ phận kéo sợi chỉ (7) tới vị trí thu.

4. Máy may theo điểm 1 hoặc 2,

trong đó bộ phận kéo sợi chỉ bao gồm bộ phận kéo sợi chỉ (7') và cụm dẫn động kéo sợi chỉ (5) được tạo kết cấu để dẫn động quay bộ phận kéo sợi chỉ (7'), và

trong đó khi bộ phận kéo sợi chỉ kéo sợi chỉ may (13), cụm dẫn động kéo sợi chỉ (5) sẽ quay bộ phận kéo sợi chỉ (7').

5. Máy may theo điểm 1 hoặc 2,

trong đó bộ phận may bao gồm các kim may (11) được bố trí hai bên, và

trong đó bộ phận kéo sợi chỉ kéo các sợi chỉ may (13) cùng lúc đi qua các kim may tương ứng.

6. Máy may theo điểm 1, trong đó các tấm may phải và trái là các dãy khóa liên tục phải và trái.

7. Phương pháp may hai bên các tấm vải phải và trái may tức thời (F) vào các tấm may phải và trái (B) bằng sợi chỉ may (13) cấp từ bộ phận cấp chỉ (14) tới bộ phận may (1) nhờ sử dụng máy may có bộ phận may (1) bao gồm kim may (11) có lỗ kim may (11A) mà sợi chỉ may (13) đi qua đó và đế may (12) được tạo kết cấu để ép các tấm may phải và trái (B) và các tấm vải phải và trái (F) vốn được may bằng kim may (11), phương pháp may tấm vải hai bên bao gồm các bước:

kéo sợi chỉ may (13) từ bộ phận cấp chỉ (14) nhờ sử dụng bộ phận kéo sợi chỉ sao cho sợi chỉ may (13) được để trùng; và

vận chuyển các tấm vải phải và trái (F) song song giữa đế may (12) và các tấm may phải và trái (B).

8. Phương pháp may hai bên các tấm vải theo điểm 7, trong đó phương pháp còn bao gồm bước đưa các phần đầu của các tấm vải phải và trái (F) đến

tiếp xúc với phần chặn (6L, 6R) bố trí ở đầu ra so với kim may (11) theo phương vận chuyển tới vị trí các tấm vải phải và trái (F).

9. Phương pháp may hai bên các tấm vải theo điểm 7 hoặc 8,

trong đó bộ phận kéo sợi chỉ bao gồm bộ phận kéo sợi chỉ (7) và cụm dẫn động kéo sợi chỉ (5) được tạo kết cấu để dịch chuyển bộ phận kéo sợi chỉ (7) giữa vị trí thu nằm lân cận kim may (11) và vị trí căng tách biệt khỏi kim may tương đối với vị trí thu, và

trong đó khi bộ phận kéo sợi chỉ kéo sợi chỉ may (13), cụm dẫn động kéo sợi chỉ (5) dịch chuyển bộ phận kéo sợi chỉ (7) tới vị trí căng và sau đó thu bộ phận kéo sợi chỉ (7) tới vị trí thu.

10. Phương pháp may hai bên các tấm vải theo điểm 7 hoặc 8,

trong đó bộ phận kéo sợi chỉ bao gồm bộ phận kéo sợi chỉ (7') và cụm dẫn động kéo sợi chỉ (5) được tạo kết cấu để dẫn động quay bộ phận kéo sợi chỉ (7'), và

trong đó khi bộ phận kéo sợi chỉ kéo sợi chỉ may (13), cụm dẫn động kéo sợi chỉ (5) sẽ quay bộ phận kéo sợi chỉ (7').

FIG. 1

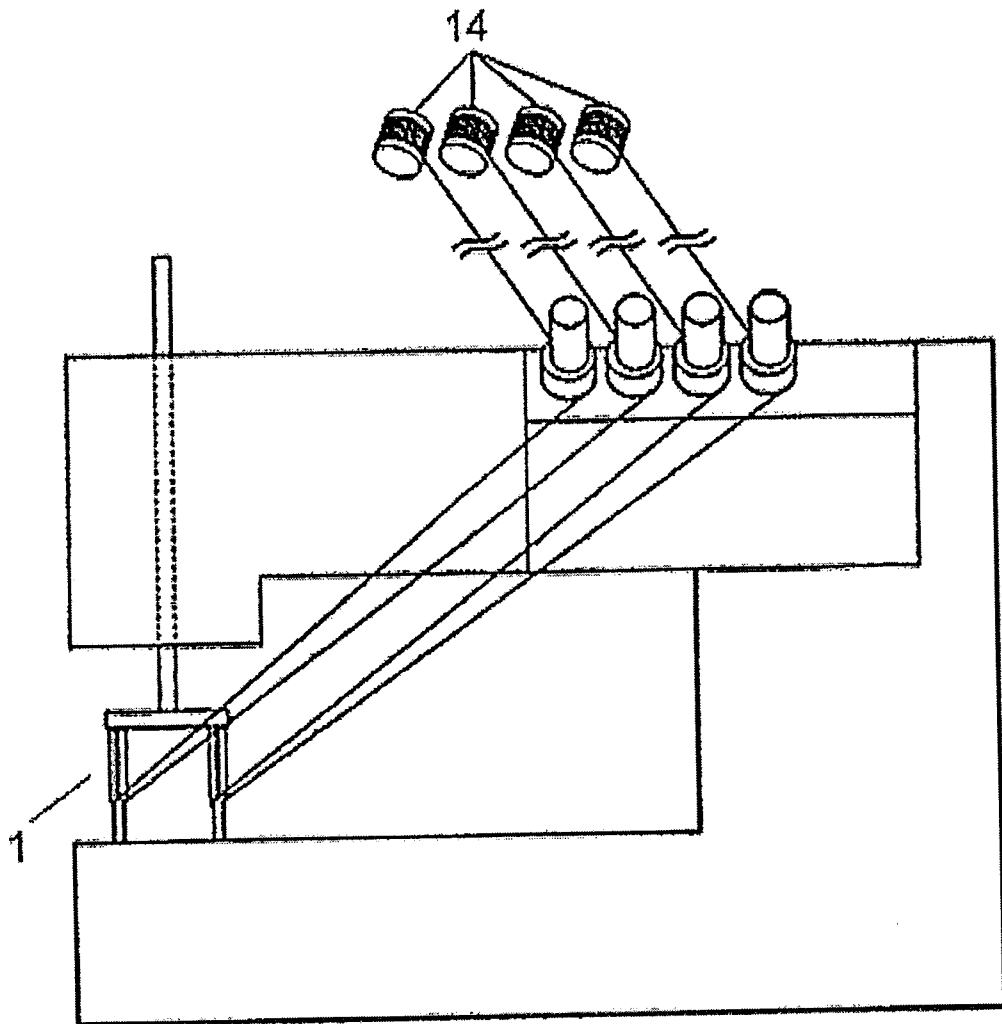


FIG.2

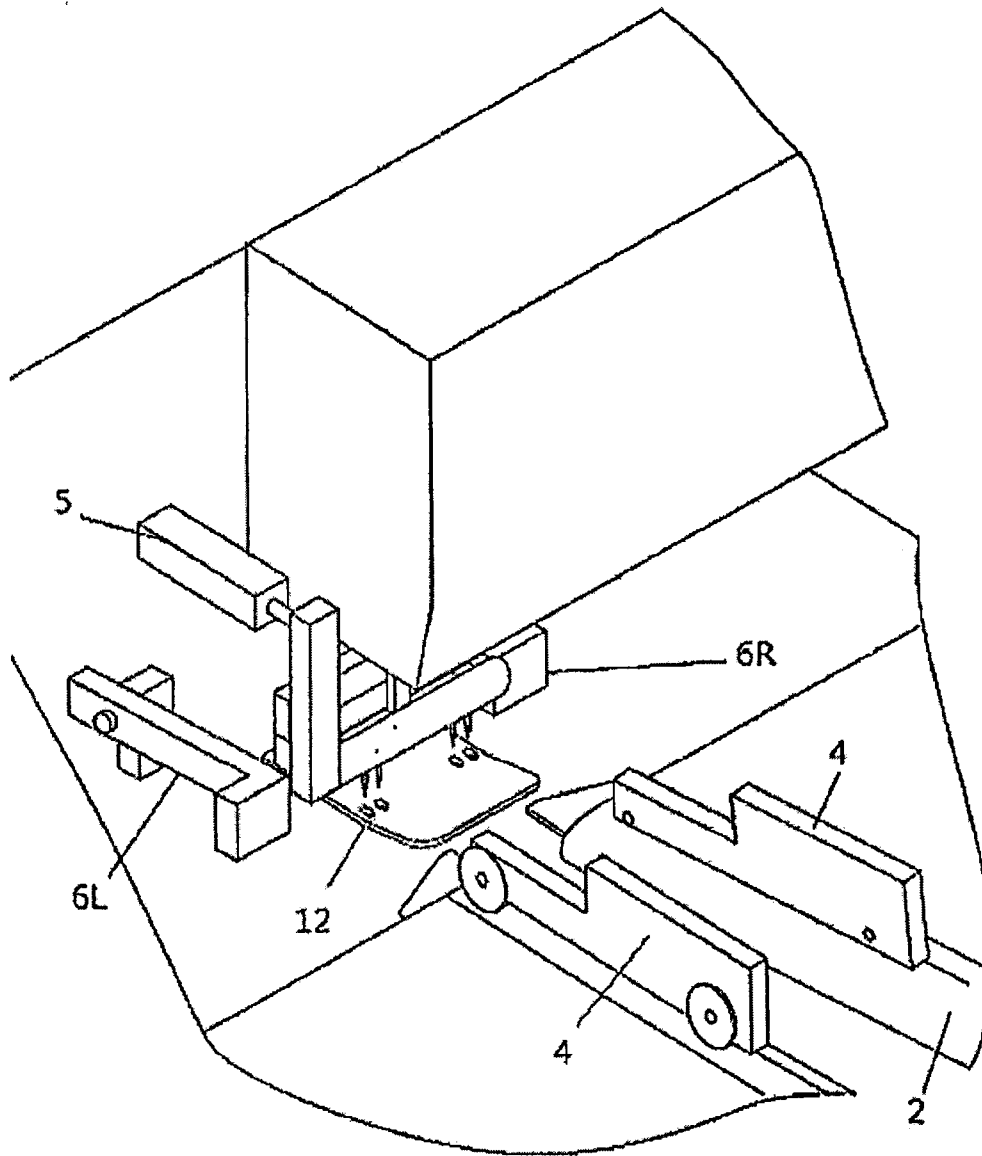


FIG.3

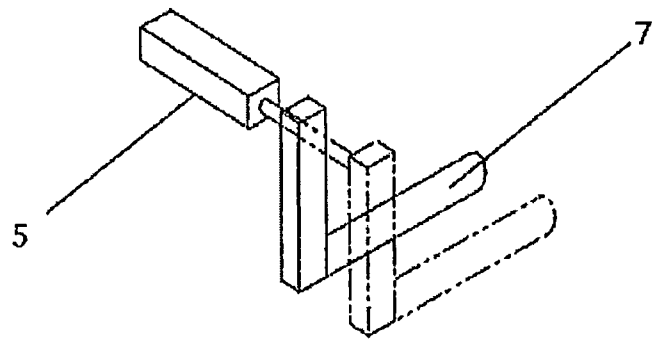


FIG.4

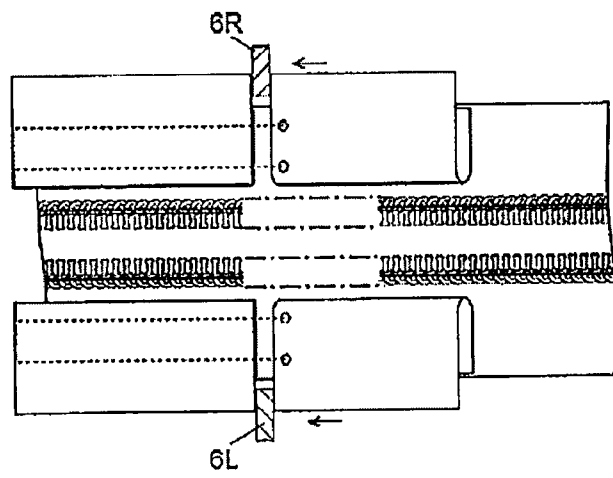


FIG.5

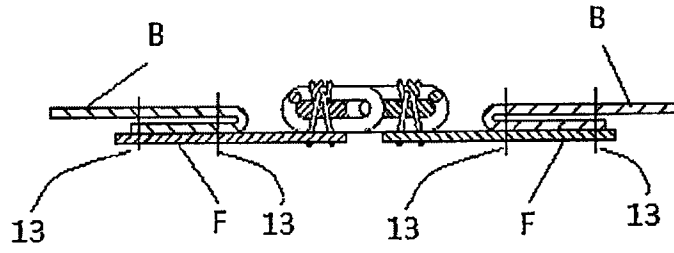


FIG.6

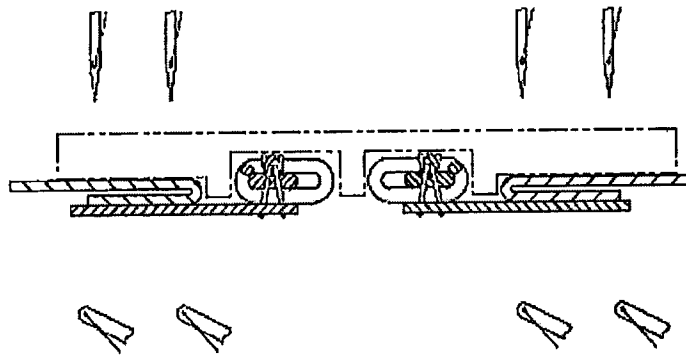


FIG.7

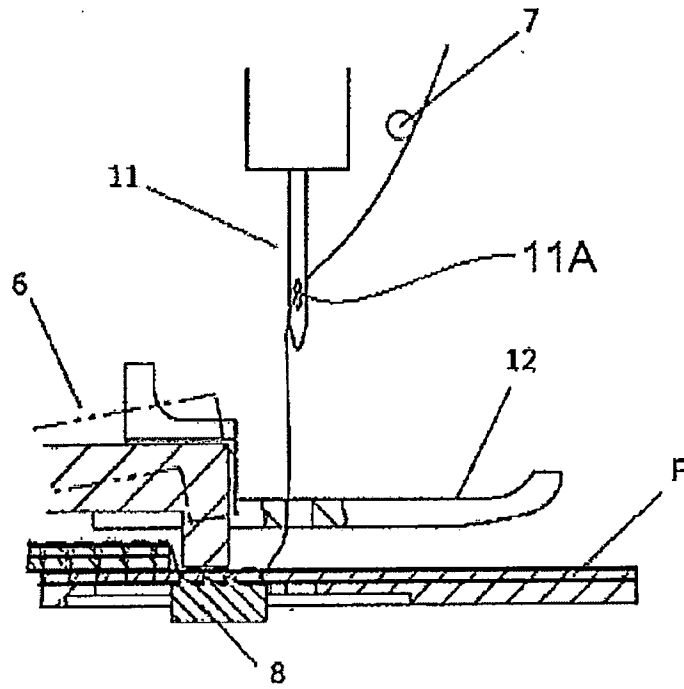


FIG.8

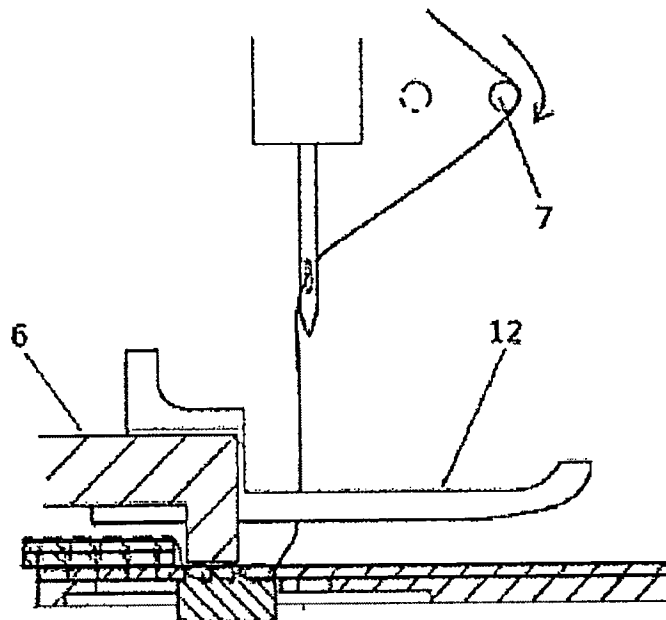


FIG.9

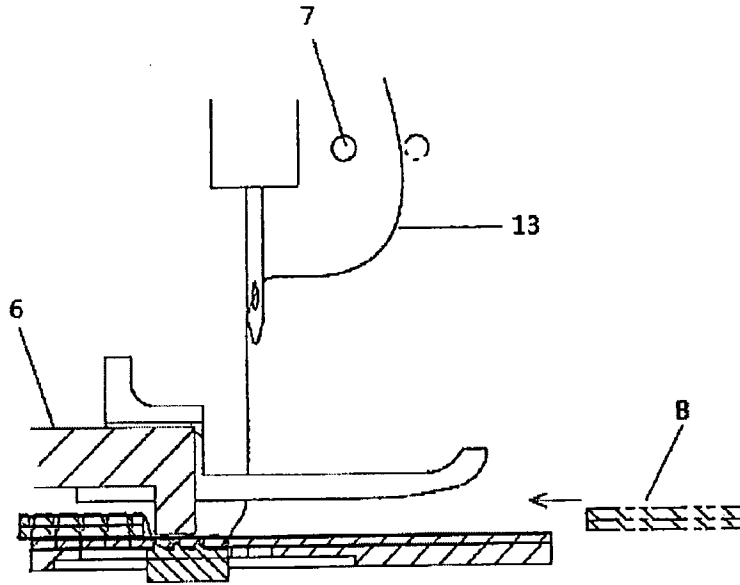


FIG.10

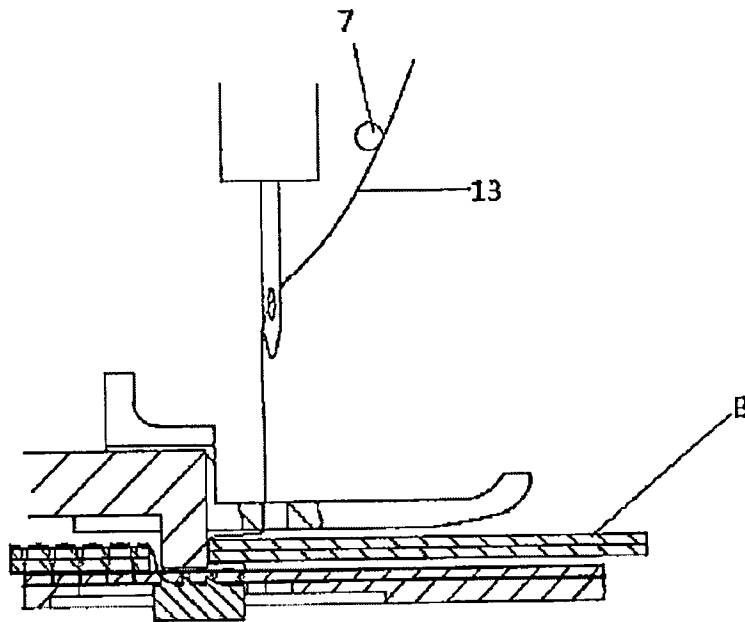


FIG.11

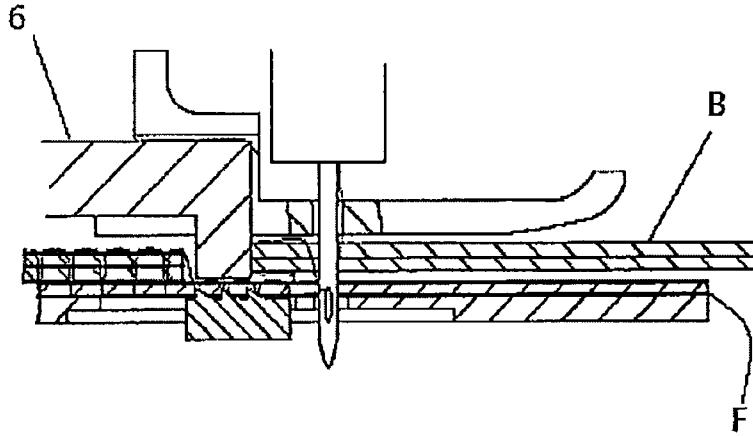


FIG.12

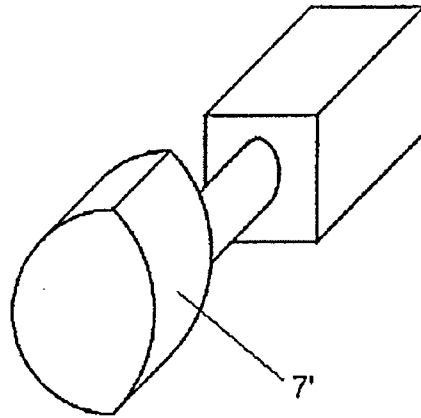


FIG.13

