



(12) **BẢN MÔ TẢ SÁNG CHẾ THUỘC BẰNG ĐỘC QUYỀN SÁNG CHẾ**

(19) **Cộng hòa xã hội chủ nghĩa Việt Nam (VN)**
CỤC SỞ HỮU TRÍ TUỆ

(11) 
1-0021897

(51)⁷ **F03B 13/18**

(13) **B**

(21) 1-2015-01398

(22) 21.04.2015

(45) 25.10.2019 379

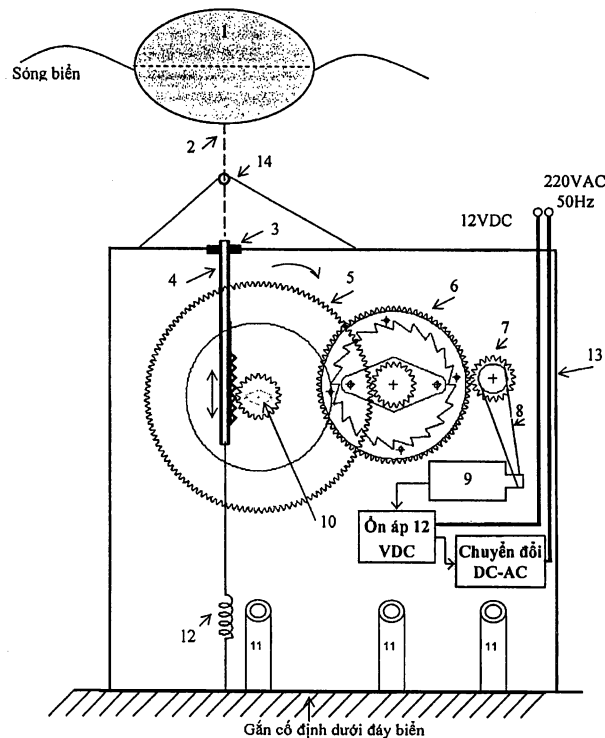
(43) 25.10.2016 343

(76) **NGUYỄN VĂN HẢI (VN)**

Viện cơ học - 264 Đội Cấn, quận Ba Đình, thành phố Hà Nội

(54) **THIẾT BỊ PHÁT ĐIỆN TỪ NĂNG LƯỢNG SÓNG BIỂN CÔNG SUẤT DƯỚI 1000W**

(57) Thiết bị phát điện từ năng lượng sóng biển công suất dưới 1000W, có hình trụ tròn đường kính bao ngoài 400 mm, chiều cao bao ngoài 600 mm, chiều cao trục 4 phần ngoài vỏ thiết bị 300 mm, điện áp phát 12 VDC, 220 VAC tần số 50 Hz thực sine. Thiết bị nhận năng lượng sóng biển từ phao 1 qua dây cáp 2 kéo trục 4 chuyển động lên xuống theo phương thẳng đứng, phần trục 4 nằm trong vỏ thiết bị có gắn răng để truyền chuyển động thẳng sang chuyển động quay ngang qua cụm bánh răng 5. Hệ cụm bánh răng 5, 6, 7 tăng tốc chuyển động từ sóng biển lên 25 lần. Thiết bị phát điện được dùng để thắp sáng đèn hải đăng biển, phao dẫn đường biển, hoặc cấp điện sử dụng trên nhà dàn ngoài biển.



Lĩnh vực kỹ thuật được đề cập

Sáng chế đề cập đến lĩnh vực năng lượng tái tạo. Chế tạo hệ thiết bị phát điện hoạt động bởi quá trình chuyển đổi từ năng lượng sóng biển sang điện năng thông qua một hệ thống cơ cấu kết hợp.

Tình trạng kỹ thuật của sáng chế

Hiện nay trên thế giới thiết bị phát điện từ sóng biển đã được chế tạo theo nhiều cách, nhưng chủ yếu phân thành ba dạng: thiết bị phát điện sóng biển ven bờ, thiết bị phát điện sóng biển gần bờ, thiết bị phát điện sóng biển xa bờ. Ở đây, sáng chế đề cập đến thiết bị phát điện từ năng lượng sóng biển hoạt động được ở gần bờ và xa bờ. Tuy nhiên, các thiết bị thả nổi trên mặt nước sẽ có nhược điểm phải chịu tác động của sóng bão lớn, các thiết bị phao chìm dưới đáy biển thường được chế tạo dạng trụ trụ thẳng đứng gắn xuống đáy biển và hệ thiết bị phát điện đặt trong một khối kín chuyển động lên xuống do sóng biển thay đổi trên bề mặt tạo thay đổi áp suất tác dụng lên hệ thiết bị, trường hợp này trụ trụ của thiết bị sẽ bị ảnh hưởng bởi các dòng chảy dưới biển tác dụng lên trụ, cũng như phần phát điện luôn bị ảnh hưởng bởi dao động sóng biển. Thiết bị do sáng chế tạo ra sẽ được gắn cố định dưới đáy biển, năng lượng từ sóng biển thông qua phao sẽ chuyển đổi thành năng lượng cơ học và năng lượng cơ học này được truyền đến máy phát điện, phương pháp này giúp thiết bị hoàn toàn không bị ảnh hưởng bởi sóng bão và dòng chảy tác dụng lên hệ thiết bị.

Bản chất kỹ thuật của sáng chế

Mục đích của sáng chế là chế tạo thiết bị phát điện từ năng lượng sóng biển được gắn cố định dưới đáy biển, thiết bị sẽ không bị ảnh hưởng bởi sóng bão trên mặt biển và các dòng chảy dưới biển. Do vậy, thiết bị được chế tạo là một khối trụ tròn đóng kín với toàn bộ phần phát điện của thiết bị được đặt trong đó, chỉ có đầu trụ chuyển động thò ra có gắn gioăng phốt chống nước thấm vào bao quanh trụ. Đầu trụ chuyển động được nối với phao nổi thông qua dây cáp mềm. Khi sóng biển tác dụng lên phao, làm phao chuyển động lên xuống tạo ra một lực kéo trụ chuyển động, lực này được truyền đến máy phát điện thông qua cơ cấu chuyển động quay tròn với các bánh răng ghép kín. Khi hoạt động thiết bị được gắn cố định dưới đáy biển sẽ không bị ảnh hưởng bởi sóng bão và các dòng chảy dưới biển tác dụng.

Mô tả vắn tắt các hình vẽ

Các mục đích, ưu điểm và hiệu quả của sáng chế sẽ được rõ ràng qua phần mô tả thiết kế chi tiết về sơ đồ cấu trúc hoạt động của thiết bị phát điện từ năng lượng sóng biển công suất dưới 1000W, với hình vẽ kèm theo:

Hình 1 là sơ đồ cấu trúc của thiết bị phát điện từ năng lượng sóng biển công suất dưới 1000W.

Mô tả chi tiết sáng chế

Khi sóng biển chuyển động tác dụng lên phao 1, làm phao chuyển động lên xuống theo chu kỳ của sóng biển. Phao sẽ truyền lực nhận được từ sóng biển qua dây cáp 2 kéo trục 4 chuyển động lên xuống theo phương thẳng đứng. Lò xo 12 được gắn cố định xuống sàn vỏ thiết bị và nối với trục 4 để kéo trục trở lại khi sóng biển hạ xuống. Gioăng phốt 3 được gắn chặt trên vỏ thiết bị 13 khếp khít với trục 4 để nước không thấm vào. Lực cơ học nhận từ trục 4 có ghép răng thẳng sẽ kéo cụm bánh răng 5 chuyển động quay tròn. Với năng lượng cơ học đã nhận được ở trục 4 sẽ được truyền đến cụm bánh răng 7 thông qua các cụm bánh răng được ghép nối tiếp 5, 6 và 7 (trong đó: tỉ số truyền chuyển động quay từ cụm bánh răng 5 sang cụm bánh răng 6 được tăng tốc độ chuyển động quay lên 5 lần; và tỉ số truyền chuyển động quay từ cụm bánh răng 6 sang cụm bánh răng 7 được tăng tốc độ chuyển động quay lên 5 lần). Từ cụm bánh răng 7 được kết nối với máy phát 9 thông qua đai xích truyền 8. Khớp cá 10 chỉ cho phép cụm bánh răng 5 chuyển động quay tròn theo một chiều cố định. Do vậy, toàn bộ các bộ phận tăng tốc cho hệ thiết bị gồm các cụm bánh răng 5, 6 và 7 đã tăng tốc cho chuyển động quay nhận được từ sóng biển lên 25 lần. Các trục đỡ 11 được gắn xuống sàn vỏ thiết bị để đỡ các cụm bánh răng 5, 6 và 7. Vỏ thiết bị 13 có hình trụ tròn đóng kín ngăn không cho nước ngấm vào và được gắn cố định xuống đáy biển khi hoạt động. Điện áp phát ra từ máy phát 9 là không ổn định bởi sóng biển là ngẫu nhiên, nên điện áp phát ra từ máy phát 9 được đưa đến khối ổn áp 12 VDC để ổn định điện áp tại 12 VDC. Khối ổn áp 12 VDC có chức năng ổn định điện áp nhận từ máy phát 9 ở mức điện áp 12 VDC và cấp ra điện áp 12 VDC sử dụng, đồng thời truyền đến khối chuyển đổi DC-AC. Khối chuyển đổi DC-AC có chức năng chuyển đổi từ điện áp 12 VDC sang điện áp 220 VAC tần số 50 Hz thực sine, với công suất lớn nhất đến 1000W (đây là nguồn điện 220 VAC cấp ra của thiết bị phát điện từ năng lượng sóng biển để sử dụng). Giá đỡ 14 giúp trục 4 chuyển động chỉ theo phương thẳng đứng mặc dù dây cáp 2 có thay đổi khác phương thẳng đứng do sóng biển tác dụng.

Ví dụ thực hiện sáng chế

Thiết bị phát điện từ năng lượng sóng biển công suất dưới 1000W, khi thiết bị hoạt động được gắn cố định dưới đáy biển sẽ hoàn toàn không bị ảnh hưởng bởi sóng biển, kể cả bão biển, cũng như các phương tiện hoạt động trên mặt biển. Ứng dụng dùng để cung cấp điện năng cho các đèn hải đăng, thấp sáng các đèn phao dẫn đường biển, hay cung cấp điện cho các nhà dân DK1 (ở đây: DK1 là ký hiệu tắt của các nhà dân được xây dựng ngoài biển, hay được gọi là Trạm dịch vụ Kinh tế - Khoa học kỹ thuật ngoài biển), cũng như điện sinh hoạt ở các đảo ngoài biển.

Thông số của thiết bị phát điện từ năng lượng sóng biển: đường kính bao ngoài vỏ trụ trụ 400 mm, chiều cao bao ngoài vỏ trụ trụ 600 mm, chiều cao trụ 4 phần ngoài vỏ thiết bị là 300 mm. Điện áp cấp ra sử dụng 12 VDC, 220 VAC tần số 50 Hz thực sine, với công suất lớn nhất đến 1000W.

Những lợi ích sáng chế đạt được

Khi đưa thiết bị phát điện từ năng lượng sóng biển công suất dưới 1000W vào sử dụng, thiết bị hoàn toàn cung cấp đủ điện năng để thắp sáng các đèn hải đăng biển, đèn phao dẫn đường biển, hoặc cung cấp điện năng cho các nhà dân ngoài biển hay các cụm dân cư sinh sống ngoài đảo. Nguồn điện của thiết bị phát điện từ năng lượng sóng biển phát ra là nguồn năng lượng sạch và thân thiện với môi trường.

YÊU CẦU BẢO HỘ

1. Thiết bị phát điện từ năng lượng sóng biển công suất dưới 1000W, được lắp đặt sử dụng ngoài biển, thiết bị này bao gồm:

trục (4) chuyển động lên xuống theo phương thẳng đứng nhận năng lượng của sóng biển từ phao (1) qua dây cáp (2), gioăng phớt (3) chống nước gắn giữa vỏ (13) và trục (4), phần trục (4) nằm trong vỏ thiết bị có gắn răng để truyền chuyển động thẳng sang chuyển động quay ngang qua cụm bánh răng (5);

cụm bánh răng (5) chuyển động sẽ truyền chuyển động quay sang cụm bánh răng (6) với tốc độ tăng lên 5 lần, cụm bánh răng (6) chuyển động sẽ truyền chuyển động quay sang cụm bánh răng (7) với tốc độ tăng tiếp 5 lần;

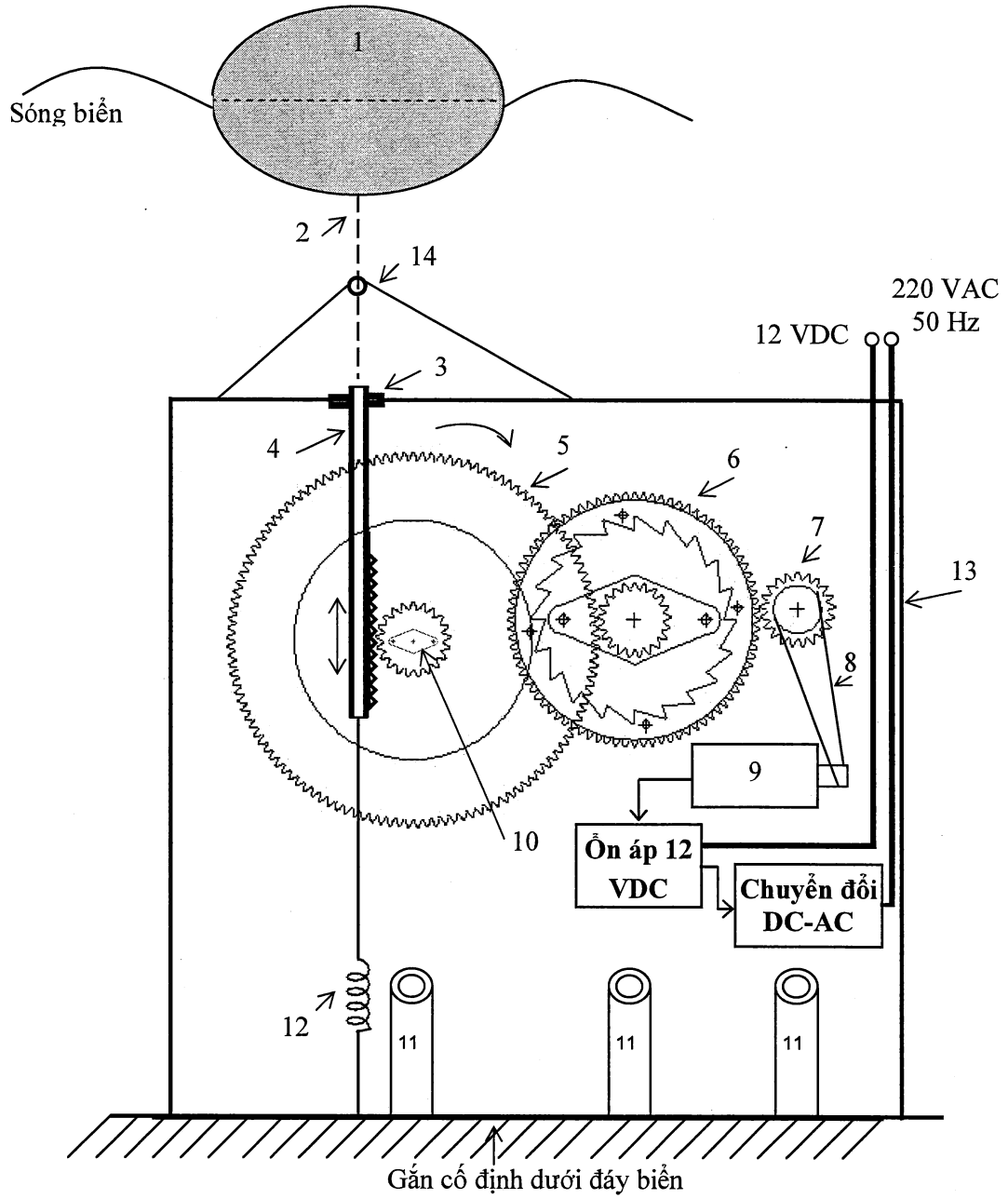
cụm bánh răng (7) được kết nối với máy phát (9) thông qua đai xích truyền (8);

khớp cá (10) chỉ cho phép cụm bánh răng (5) chuyển động quay tròn theo một chiều cố định;

vỏ thiết bị (13) có hình trụ tròn đóng kín ngăn không cho nước ngấm vào và được gắn cố định xuống đáy biển khi hoạt động;

giá đỡ (14) giúp trục (4) chuyển động chỉ theo phương thẳng đứng mặc dù dây kéo (2) thay đổi khác phương thẳng đứng;

nguồn điện của thiết bị cấp ra ở hai mức điện áp 12 VDC, 220 VAC tần số 50 Hz thực sin, với công suất lớn nhất 1000 W.



Hình 1.