



(12) **BẢN MÔ TẢ SÁNG CHẾ THUỘC BẰNG ĐỘC QUYỀN SÁNG CHẾ**

(19) **Cộng hòa xã hội chủ nghĩa Việt Nam (VN)**
CỤC SỞ HỮU TRÍ TUỆ

(11) 
1-0022129

(51)⁷ **A44C 25/00**

(13) **B**

(21) 1-2013-00268

(22) 22.04.2011

(86) PCT/JP2011/002357 22.04.2011

(87) WO2012/086098A1 28.06.2012

(30) 2010-283245 20.12.2010 JP

(45) 25.11.2019 380

(43) 25.11.2013 308

(73) CROSSFOR CO., LTD. (JP)

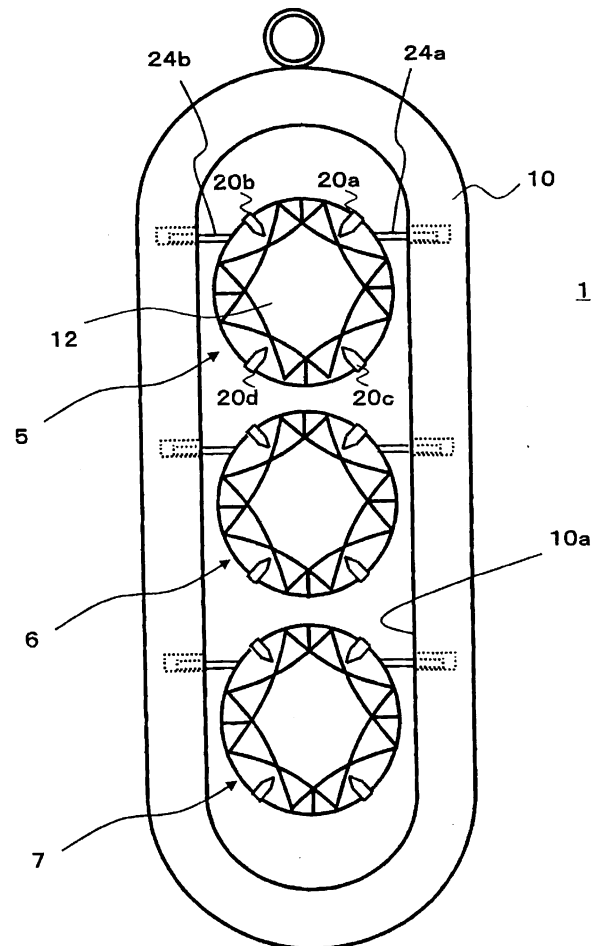
1-2-60 Asake, Kofu-city, Yamanashi 400-0862, Japan

(72) Hidetaka DOBASHI (JP)

(74) Công ty TNHH Dương và Đồng sự (DUONG & PARTNERS CO.,LTD.)

(54) **ĐỒ TRANG SỨC CÁ NHÂN**

(57) Sáng chế đề cập đến đồ trang sức cá nhân, trong đó khi bộ phận đỡ (14) được gắn tách với bộ khung giữ (10) theo một khoảng cách định sẵn trên khe (10a) của bộ khung giữ (10), trục quay (24a) và (24b) được lắp vào sao cho có thể xoay trong bộ ngàm giữ (26a) và (26b) như mô tả trên. Cho ví dụ, trục quay (24a) và (24b) giữ bộ phận đỡ (14) nằm gần điểm trọng tâm của bộ phận đỡ (14) và có thể để phần cuối cùng còn lại ở trên di chuyển lên và xuống. Do đó, đồ trang sức theo sáng chế có thể được giữ ổn định với bề mặt chính của đồ trang sức luôn hướng về phía trước.



Lĩnh vực kỹ thuật được đề cập

Sáng chế đề cập đến đồ trang sức cá nhân có bộ phận đỡ để gắn đồ trang sức có thể xoay.

Tình trạng kỹ thuật của sáng chế

Đã biết, có một số loại nhẫn với bộ phận đỡ được gắn đồ trang sức như kim cương có thể xoay. So với trường hợp kim cương không thể xoay, cách này có thể để lộ kim cương chói sáng thông qua việc xoay kim cương.

Các loại nhẫn này được gắn kim cương sao cho có thể xoay quanh một trục hướng về phía trung tâm sát với mặt phẳng theo hướng bề mặt viên kim cương (mặt trước).

Theo cách này, khi thực hiện xoay kim cương trong mặt dây chuyền, v.v., được gắn kim cương thực hiện theo lĩnh vực kỹ thuật đã biết, vấn đề xảy ra là phía mặt của kim cương không xoay về phía trước.

Bản chất kỹ thuật của sáng chế

Sáng chế được đề xuất nhằm giải quyết vấn đề này, và mục đích là đề xuất đồ trang sức cá nhân có bộ phận đỡ sao cho trang sức có thể xoay nhờ di chuyển theo trạng thái bề mặt nằm ngang của đồ trang sức, như kim cương chẳng hạn, tại thời điểm đang đeo đồ trang sức và nó có thể đỡ giữ đồ trang sức nhờ bố trí một bề mặt phía trước mặt phẳng của nó (bên ngoài).

Để giải quyết vấn đề của lĩnh vực kỹ thuật đã biết và để đạt được mục đích, đồ trang sức cá nhân theo sáng chế gồm có một món đồ trang sức, một bộ khung giữ tạo khoảng cách nhất định với món đồ trang sức, và bộ gá gắn bộ khung giữ và

món đồ trang sức tại vị trí phần phía trên đối với trọng tâm của món đồ trang sức để món đồ trang sức có thể xoay nhờ sự rung.

Ưu tiên, bộ gá đồ trang sức cá nhân theo sáng chế gắn phần thân của đồ trang sức và bộ khung giữ, hoặc gắn bộ phận giữ của đồ trang sức để gắn phần thân của đồ trang sức và bộ khung giữ.

Ưu tiên, bộ gá đồ trang sức cá nhân theo sáng chế bao gồm một bộ phận nhô được gắn với đồ trang sức và bộ khung giữ, và một bộ ngàm giữ hoặc một bộ khe giữ mà gắn bộ phận nhô và được gắn với phần khác của đồ trang sức và bộ khung giữ.

Ưu tiên, bộ gá đồ trang sức cá nhân theo sáng chế bao gồm một vòng tròn thứ nhất được gắn với đồ trang sức và bộ khung giữ và một vòng tròn thứ hai kết hợp với vòng tròn thứ nhất và được gắn với phần khác của đồ trang sức và bộ khung giữ.

Ưu tiên, bộ gá đồ trang sức cá nhân theo sáng chế bao gồm một trục phụ được cố định với bộ phận gắn và một bộ ngàm giữ với trục phụ được lồng vào theo trạng thái mà có thể xoay.

Ưu tiên, trục phụ đồ trang sức cá nhân theo sáng chế được kết nối theo điểm hoặc thẳng hàng với bề mặt trong của bộ ngàm giữ.

Ưu tiên, bộ khung giữ đồ trang sức cá nhân theo sáng chế đỡ cho nhiều đồ trang sức tại các vị trí khác nhau đỡ bộ khung giữ di chuyển lên, xuống sang phải hoặc sang trái, bộ gá nhiều đồ trang sức kết hợp với bộ khung giữ và đồ trang sức nằm hướng về phía trọng tâm của đồ trang sức đó.

Ưu tiên, trong đồ trang sức cá nhân theo sáng chế, bộ gá của một số đồ trang sức kết hợp với bộ khung giữ và đồ trang sức tại các vị trí khác nhau trong việc di chuyển lên và xuống.

Hơn nữa, trong trường hợp có nhiều đồ trang sức nằm ở các vị trí khác nhau theo hướng trên và dưới hoặc trái và phải, nó có thể hình thành để các món đồ trang sức gần nhau cùng liên kết chịu tác động xoay lẫn nhau.

Mô tả vắn tắt các hình vẽ

Fig.1 là mặt trước của mặt dây chuyền theo một phương án của sáng chế.

Fig.2 là mặt sau của mặt dây chuyền.

Fig.3 là mặt cắt phóng to của phần phía sát trục xoay như đã thể hiện ở Fig.2.

Fig.4 là hình vẽ mô tả mặt dây chuyền theo phương án thứ hai của sáng chế.

Fig.5 là hình vẽ mô tả mặt dây chuyền theo phương án thứ ba của sáng chế.

Fig.6 là hình vẽ mô tả mặt dây chuyền theo phương án thứ tư của sáng chế.

Fig.7 là hình vẽ mô tả mặt dây chuyền theo phương án khác của sáng chế.

Fig.8 là hình vẽ mô tả mặt dây chuyền theo phương án khác của sáng chế.

Fig.9 là hình vẽ mô tả mặt dây chuyền theo phương án khác của sáng chế.

Fig.10 là hình vẽ mô tả mặt dây chuyền theo phương án khác của sáng chế.

Fig.11 là hình vẽ mô tả mặt dây chuyền theo phương án khác của sáng chế.

Fig.12 là hình vẽ mô tả mặt dây chuyền theo phương án khác của sáng chế.

Fig.13 là hình vẽ mô tả mặt dây chuyền theo phương án khác của sáng chế.

Mô tả chi tiết sáng chế

Phương án dưới đây của đồ trang sức cá nhân theo sáng chế sẽ được mô tả chi tiết như sau:

(Phương án thứ nhất)

Fig.1 là mặt trước của mặt dây chuyền 1 theo một phương án của sáng chế. Fig.2 là mặt sau của mặt dây chuyền 1. Fig.3 là mặt cắt phóng to của phần phía sát trục xoay 24a như đã thể hiện trong Fig.2.

Như được thể hiện trong Fig.1, mặt dây chuyền 1 có cấu trúc mà đồ trang sức 5, 6 và 7 được sắp xếp thành một chuỗi được đỡ bởi bộ khung giữ 10 để đồ trang sức 5, 6 và 7 có thể xoay.

Bộ khung giữ 10 có hình dạng gồm có khe mỏng 10a phía trong.

Một cặp bộ ngàm giữ 26a và 26b được tạo thành ở mặt bên trong phía trái và phía phải để khe hở 10a được tạo ra đối diện với nhau.

Hơn nữa, bộ ngàm giữ 27a, 27b và bộ ngàm giữ 28a và 28b được tạo ra với khoảng cách đều nhau theo hướng lên trên và xuống dưới so với bộ ngàm giữ 26a và 26b ở mặt phía trong.

Theo phương án này, bộ ngàm giữ 26a, 26b, 27a, 27b, 28a và 28b là các góc lõm có dạng hình tròn.

Đồ trang sức 5 có bộ phận đỡ 14 đỡ đồ trang sức 12, chẳng hạn như kim cương. Bộ phận đỡ 14 giữ đồ trang sức 12 bằng các móc giữ 20a, 20b, 20c và 20d. Đồ trang sức 12 là một ví dụ về bộ phận chính của đồ trang sức theo sáng chế, và bộ phận đỡ 14 là bộ phận đỡ theo sáng chế.

Trục xoay 24a và 24b được giữ ở hai phía bên phải và bên trái được gắn với bộ phận đỡ 14.

Khi bộ phận đỡ 14 được tách rời với bộ khung giữ 10 với một khoảng cách nhất định theo khe hở 10a trên bộ khung giữ 10, trục xoay 24a và 24b được lồng vào theo trạng thái có thể xoay vào trong bộ ngàm giữ 26a và 26b như mô tả ở trên.

Mặt cắt ngang của trục xoay 24a và 24b có dạng hình tròn.

Trục xoay 24a và 24b gắn với bộ phận đỡ 14 tại vị trí hướng lên phần trọng tâm của bộ phận đỡ 14.

Chẳng hạn, trục xoay 24a và 24b gắn với bộ phận đỡ 14 tại vị trí gần với điểm trọng tâm hoặc đúng điểm trọng tâm của bộ phận đỡ 14 và đầu phần phía trên theo hướng lên và xuống.

Khi xem xét việc xoay đồ, nếu giả định “h” là khoảng cách giữa phần trên và phần dưới, vị trí của trục xoay 24a và 24b nằm trong khoảng “ $3/4h$ ” giữa phần trên và phần dưới theo điểm trọng tâm của bộ phận đỡ 14 và phần trên cùng.

Khi trục xoay 24a và 24b xoay theo bộ ngàm giữ 26a và 26b trong trường hợp người sử dụng đeo mặt dây chuyền 1, có thể tránh việc đồ trang sức 5 giữ bộ phận đỡ 14 không thể chuyển động một nửa vòng, do trọng tâm của bộ phận đỡ 14 nằm phía dưới vị trí của trục xoay 24a và 24b.

Do đó, điều này giúp cho việc giữ bề mặt chính của đồ trang sức 5 luôn hướng về phía trước dựa vào bộ phận đỡ 14. Vì vậy, cách này có thể tránh việc xoay mặt chính vào phía trong để làm tăng hiệu năng của thiết kế.

Thêm vào đó, trục xoay 24a và 24b có thể được đúc sẵn đồng nhất với bộ phận đỡ 14.

Mặc dù trường hợp đồ trang sức 5, 6 và 7 được đặt ở các vị trí khác nhau theo chiều trên và dưới được mô tả cách thể hiện trên đây, đồ trang sức 5, 6 và 7 có thể được đặt theo cách khác nhau theo chiều nằm ngang.

Phương án thứ hai:

Theo phương án mô tả ở trên, Như được thể hiện trên Fig.3, là trường hợp góc lõm có dạng hình tròn được sử dụng như là bộ ngàm giữ 26a, 26b, 27a, 27b, 28a và 28b kết hợp với bộ khung giữ 10.

Theo phương án này, trong đó trường hợp mặt dưới của góc lõm nghiêng về phía bộ phận đỡ 14 như là góc lõm được tạo ra với bộ khung giữ 10.

Fig. 4 là hình vẽ mô tả mặt dây chuyền liên quan đến phương án thứ hai của sáng chế.

Như được thể hiện trên Fig. 4, mặt dưới 126a1 của bộ ngàm giữ 126a được tạo ra với bộ khung giữ 10 nghiêng về phía bề mặt của bộ phận đỡ 14.

Do đó, trục xoay 24a và mặt dưới 126a1 của bộ ngàm giữ 126a của bộ khung giữ 10 được gắn vào cùng một điểm.

Vì vậy, lực ma sát giữa trục xoay 24a và mặt dưới 126a1 tạo ra ít hơn, và nó dễ dàng làm cho bộ phận đỡ 14 xoay.

Phương án thứ ba:

Fig.5 là hình vẽ mô tả mặt dây chuyền theo phương án thứ ba của sáng chế.

Như được mô tả trên Fig.5, mặt dây chuyền theo phương án thứ ba của sáng chế có cấu trúc theo đó đồ trang sức 5 (kim cương) được gắn theo trạng thái mà nó có thể xoay vào trong bộ khung giữ 110 tạo thành hình dạng tròn.

Nghĩa là, ngay khi bộ ngàm giữ 226a và 226b được tạo ra tại một vị trí cùng đối diện của bề mặt vành bên trong của bộ khung giữ 110.

Và trục xoay 124a và 124b của bộ phận đỡ 114 của đồ trang sức 5 được lồng vào bên trong bộ ngàm giữ 226a và 226b theo trạng thái mà nó có thể xoay.

Theo phương án này, hiệu quả giống như phương án thứ nhất được đề xuất.

Ngoài ra, theo phương án này, có thể tạo hình bề mặt dưới của bộ ngàm giữ 226a và 226b nghiêng như được mô tả theo phương án thứ hai.

Phương án thứ tư:

Fig.6 là hình vẽ mô tả mặt dây chuyền theo phương án thứ tư của sáng chế.

Như được thể hiện trên Fig.6, mặt dây chuyền theo phương án thứ tư của sáng chế có cấu tạo có thể đỡ đồ trang sức 5 trong bộ khung giữ 210 có dạng hình trái tim có khe hở trong trạng thái mà nó có thể xoay trên một trục xoay 224a và 224b.

Sáng chế không bị giới hạn theo các phương án ở trên.

Sáng chế được thực hiện bởi những người có trình độ trung bình trong lĩnh vực kỹ thuật, theo đó các sự biến đổi, kết hợp, kết hợp thay thế và thay đổi có thể thực hiện trên từng phần hoặc tất cả mọi bộ phận theo phạm vi kỹ thuật và các biến thể tương đương của sáng chế.

Chẳng hạn, có thể đặt vị trí của trục xoay 24a và 24b của bộ phận đỡ 14 của đồ trang sức 5, 6 và 7 đi xuyên qua đến vị trí gần hơn trọng tâm trong phần phía trên của trọng tâm đó theo hướng xuống dưới đồ trang sức.

Ngoài ra, nó có thể đỡ đồ trang sức không ở vị trí phía trên của trọng tâm như được mô tả ở trên mà ở các vị trí khác nhau cùng nằm về phía bên phải và bên trái.

Do đó, nó có thể tạo nên sự khác nhau khi di chuyển đồ trang sức 5, 6 và 7 một cách đặc biệt và có thể tạo ra vẻ đẹp mới lạ.

Ngoài trường hợp một hoặc ba đồ trang sức được đỡ bởi bộ khung giữ được mô tả theo phương án, nó có khả năng đỡ nhiều hơn hai hoặc bốn đồ trang sức.

Ngoài ra, hình dạng của bộ khung giữ có thể khác hình dạng khi được đóng mở.

Hơn nữa, kim cương được sử dụng là một ví dụ của đồ trang sức 5, 6 và 7 theo phương án được trình bày ở trên, đồ trang sức không phải kim cương cũng được sử dụng theo sáng chế này.

Hơn nữa, trường hợp mặt dây chuyền được sử dụng là một ví dụ về đồ trang sức cá nhân, sản phẩm đồ trang trí cá nhân ngoài mặt dây chuyền có thể được áp dụng theo sáng chế này.

Ngoài ra, có thể có cơ cấu gá với bộ khung giữ bằng cách sử dụng một cấu trúc hình tròn có khả năng thay thế trục như được mô tả ở trên.

Chẳng hạn, như được thể hiện trên Fig.8, có khả năng cố định miếng tròn 251 với bộ khung giữ 10 và liên kết miếng tròn 212 cố định với đồ trang sức 5 và bộ phận khác với miếng tròn 251.

Hơn nữa, có khả năng sử dụng cơ cấu hình tròn tương ứng với tỷ lệ tròn phù hợp với góc lồi của bộ khung giữ như được mô tả ở trên.

Ngoài ra, có thể có cơ cấu cố định miếng tròn 414 vào phía sau của bộ khung giữ hình tròn 410 để gắn với miếng tròn 416 của đồ trang sức 5 với miếng tròn 414.

Chẳng hạn, miếng tròn 414 được gắn với mặt sau phần thẳng đứng nhờ chất dính, v.v.. Trong trường hợp này, miếng tròn 416 được nằm ở vị trí hướng lên phần trọng tâm của đồ trang sức 5.

Ngoài ra, như được mô tả trên Fig.10, có thể có cơ cấu cố định miếng tròn 516 trên mặt sau của bộ khung giữ 510 để lồng vào trục xoay 514 của đồ trang sức 5 vào trong miếng tròn 516 theo trạng thái mà nó có thể xoay. Khi đó, miếng tròn được đặt ở phía hướng lên phần trọng tâm của đồ trang sức 5.

Ngoài ra, có thể đặt một đồ có trọng lượng vào bộ khung giữ 612 hoặc đồ trang sức 5 để trục nâng (một trục) hoặc miếng tròn (hình tròn đỡ) đỡ đồ trang sức 5 tại vị trí hướng lên phần trọng tâm của bộ khung giữ 610 như được mô tả từ Fig.11 đến Fig.13.

Fig.11 là hình chiếu mặt bên, Fig.12 là hình chiếu phía sau, và Fig.13 là hình chiếu phía trước.

Ngoài ra, có thể lựa chọn hình dạng và cân bằng trọng lượng của cơ cấu đỡ và đồ trang sức, không cần phải ấn định trọng lượng, bằng cách lựa chọn nó theo cách đồ trang sức được nâng nên phía trên tương ứng với phần trọng tâm nhờ trục nâng (một trục) hoặc một miếng tròn (một bộ phận đỡ rộng).

Ngoài ra, bộ phận nâng rộng và bộ gá theo sáng chế có thể có hình dạng khác với hình dạng tròn.

Theo phương án này, có hiệu quả tương tự với phương án thứ nhất được đề xuất.

Ngoài ra, theo phương án này, có thể tạo hình bề mặt dưới của bộ ngàm giữ 226a và 226b nghiêng như được mô tả theo phương án thứ hai.

Hơn nữa, kim cương được đề xuất là một ví dụ của đồ trang sức theo sáng chế theo phương án như được mô tả ở trên, đồ trang sức ngoài kim cương cũng được áp dụng.

Hơn nữa, trường hợp có nhiều món đồ trang sức được đặt tại các vị trí khác nhau theo các hướng lên trên và xuống dưới hoặc sang trái và sang phải, có thể hình thành để các món đồ trang sức gần nhau cùng liên kết chịu tác động xoay lẫn nhau.

Sáng chế có thể áp dụng cho đồ trang sức cá nhân với bộ phận đỡ làm xoay đồ trang sức.

Giải thích các chỉ dẫn:

1 mặt dây chuyền

5,6,7 món đồ trang sức

10,110,210 bộ khung giữ

12 đồ trang sức (kim cương)

14 bộ phận đỡ

20a, 20b, 20c, 20d móc giữ

24a, 24b, 124a, 124b, 224a, 224b trục quay

26a, 26b, 27a, 27b, 28a, 28b, 226a, 226b bộ ngàm giữ

YÊU CẦU BẢO HỘ

1. Đồ trang sức cá nhân bao gồm:

nhiều bộ phận trang sức (12);

bộ khung giữ (10, 110, 210) được đặt cách với nhiều bộ phận trang sức (12);

và

nhiều chi tiết gá được đặt tương ứng với mỗi trong số nhiều bộ phận trang sức (12) và mỗi bộ phận trang sức này nối tương ứng bộ phận trang sức với bộ khung giữ (10, 110, 210) tại vị trí hướng lên so với trọng tâm của bộ phận trang sức tương ứng để bộ phận trang sức (12) xoay theo sự di chuyển của người đeo,

trong đó;

mỗi chi tiết gá bao gồm:

vòng tròn thứ nhất đặt ở vị trí bên trái của hướng phải và trái tại góc phải theo hướng lên và xuống đối với trung tâm của bộ phận trang sức (12) theo chi tiết gá liên quan,

vòng tròn thứ hai đặt ở vị trí bên phải trung tâm trang sức (12),

vòng tròn thứ ba đặt ở vị trí bên cạnh vòng tròn thứ hai của bộ khung giữ (10, 110, 210) và gắn với vòng tròn thứ hai, và

vòng tròn thứ tư đặt ở vị trí bên cạnh vòng tròn thứ hai của bộ khung giữ (10, 110, 210) và gắn với vòng tròn thứ hai,

trong đó;

nhiều chi tiết gá đỡ bộ phận trang sức tương ứng ở các vị trí khác nhau theo hướng lên và xuống hoặc hướng phải và trái của bộ khung giữ (10, 110, 210), và

khoảng cách theo hướng lên và xuống giữa vị trí mà tại đó trang sức tương ứng với chi tiết gá và chi tiết gá liên kết, và trọng tâm của bộ phận trang sức tương ứng là khác nhau trong số nhiều chi tiết gá.

2. Đồ trang sức cá nhân theo điểm 1, trong đó vòng tròn thứ nhất và vòng tròn thứ ba gắn với nhau tại một điểm, và vòng tròn thứ hai và vòng tròn thứ tư gắn với nhau tại một điểm.

3. Đồ trang sức cá nhân theo điểm 1, trong đó bộ phận trang sức có trọng lượng để bộ phận giá được bố trí hướng lên so với trọng tâm của bộ phận trang sức tương ứng.

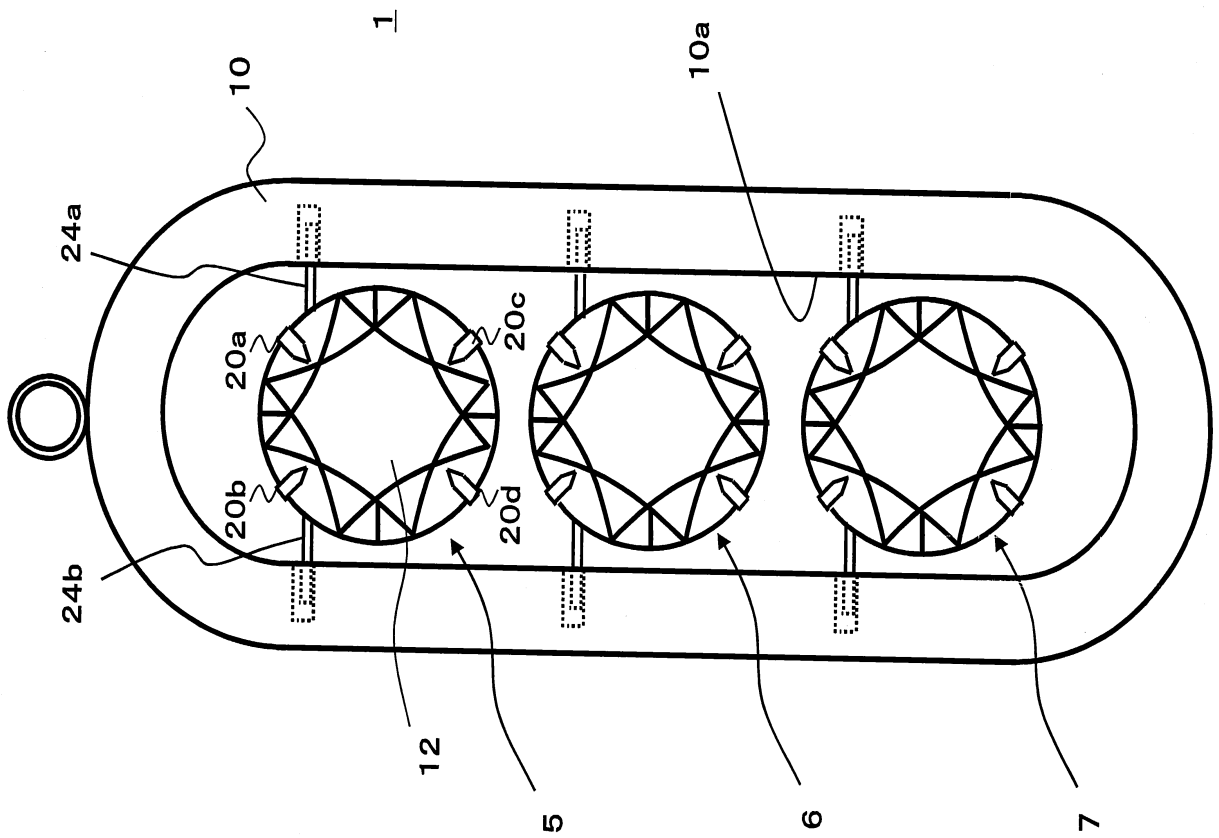


Fig. 1

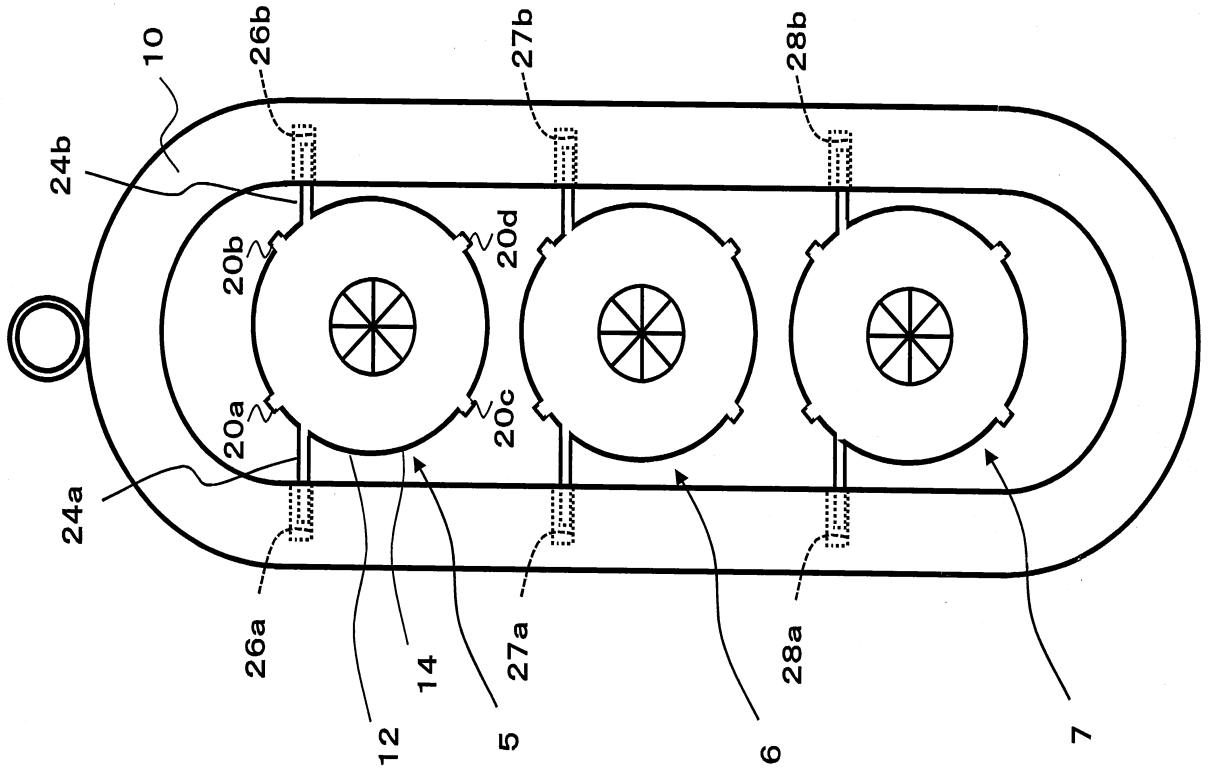


Fig. 2

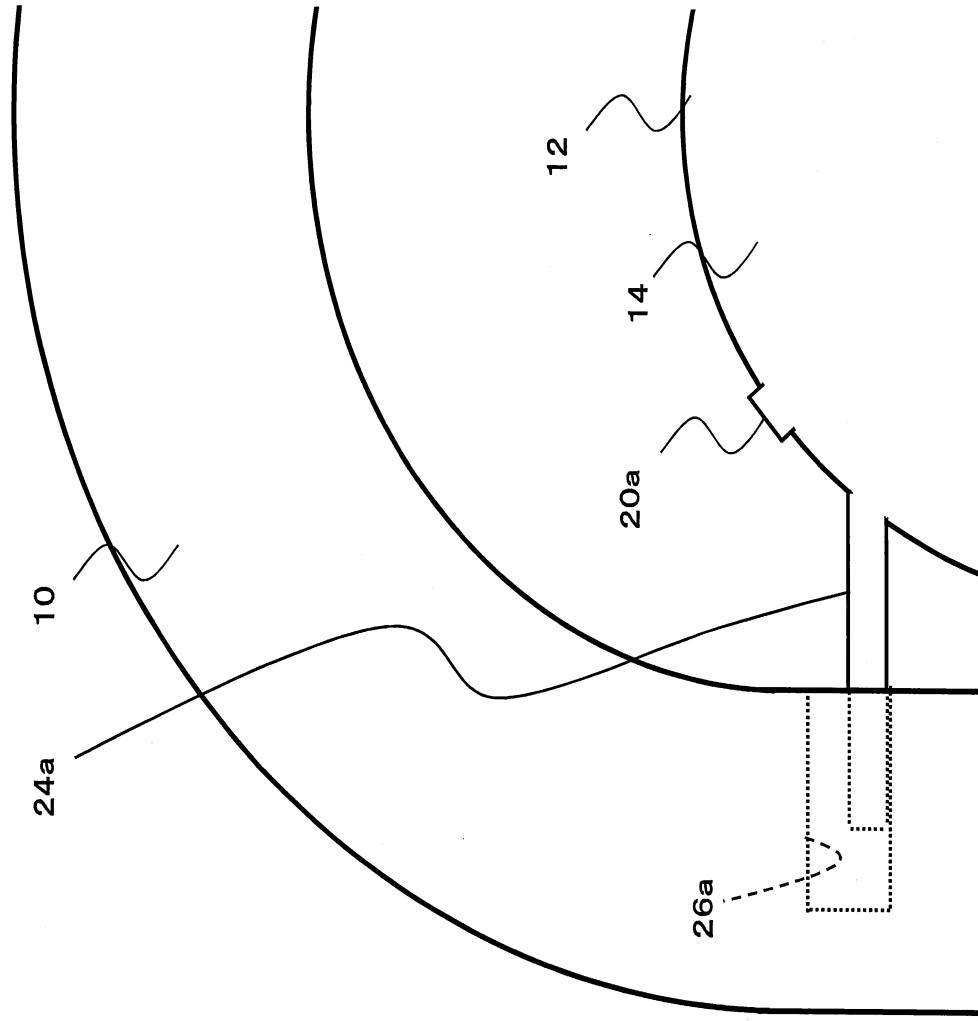


Fig. 3

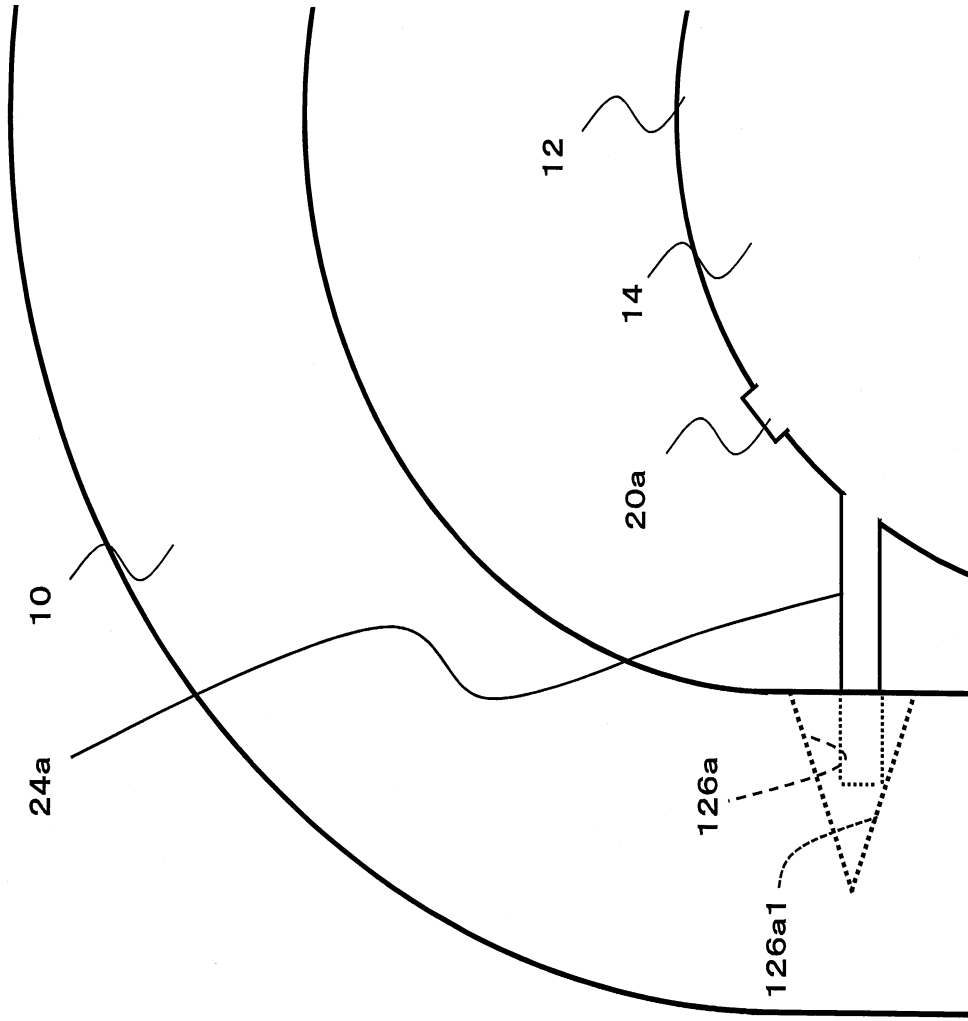


Fig. 4

Fig. 5

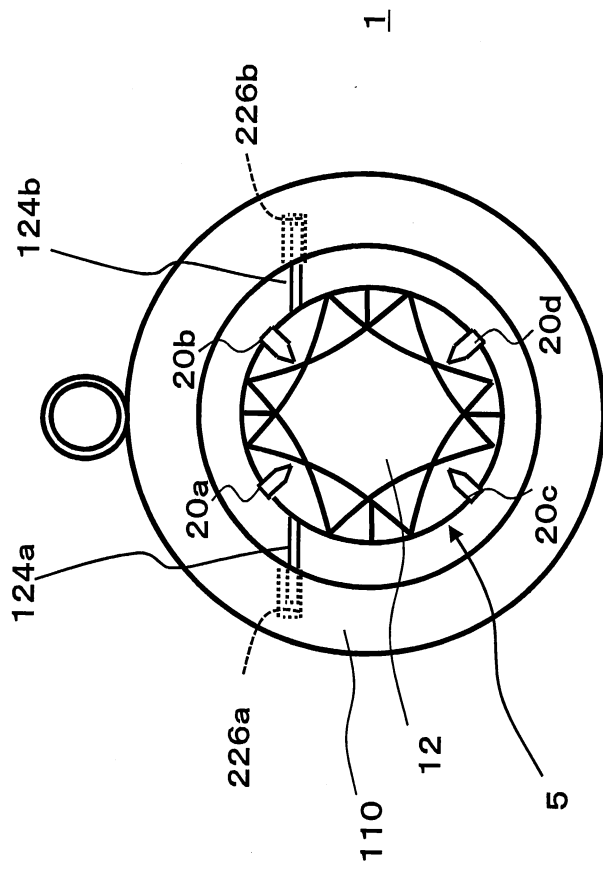
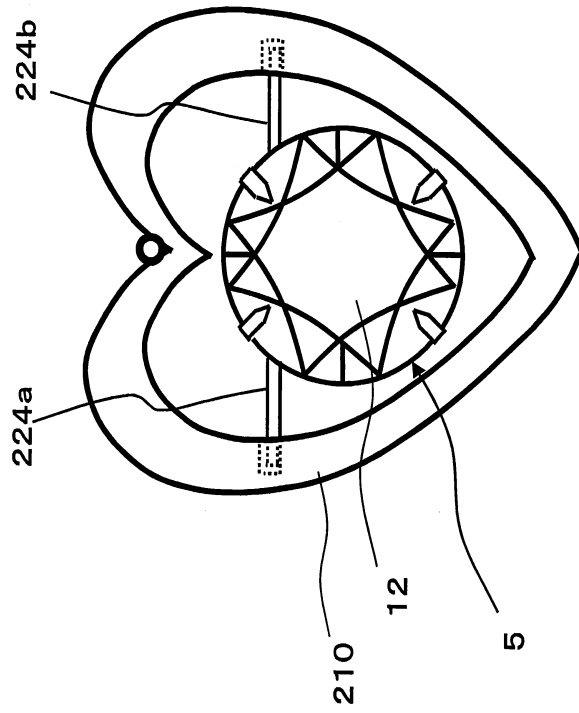


Fig. 6



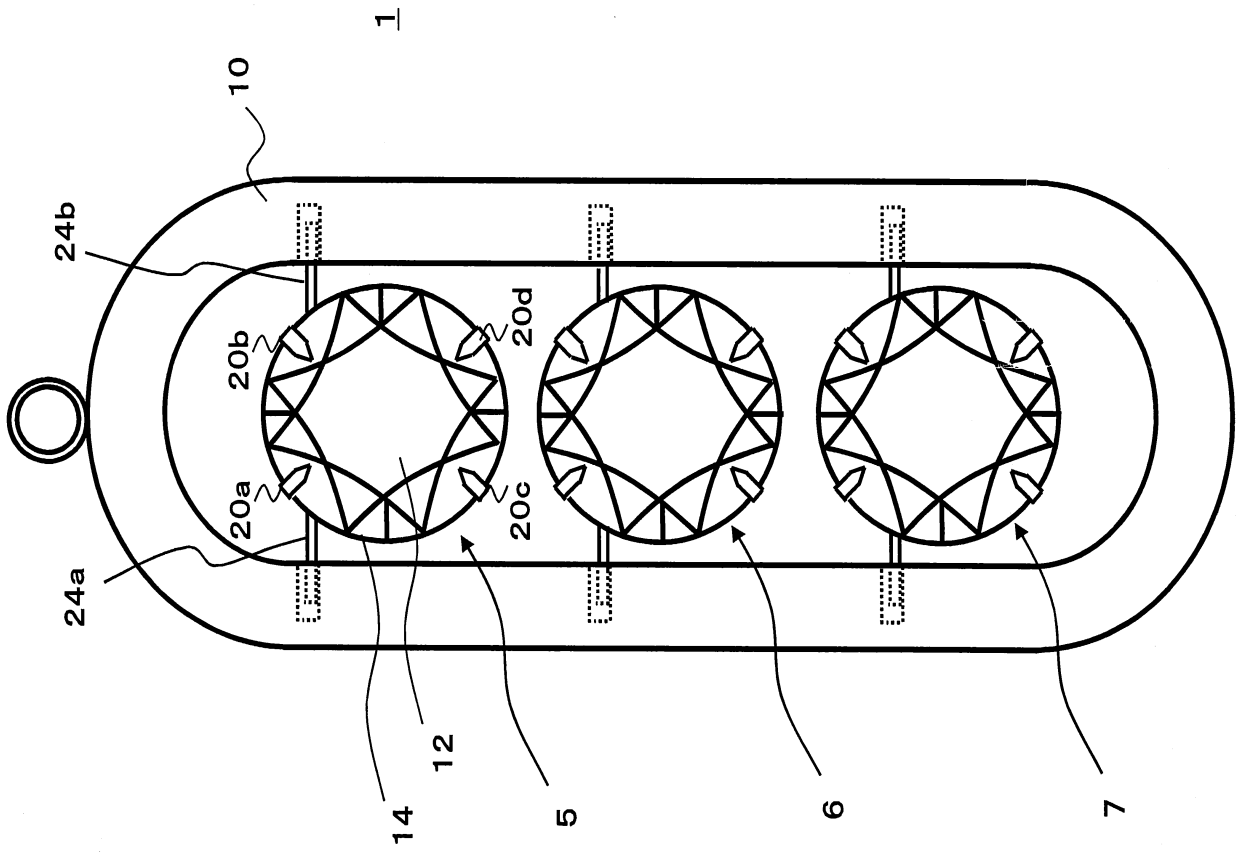


Fig. 7

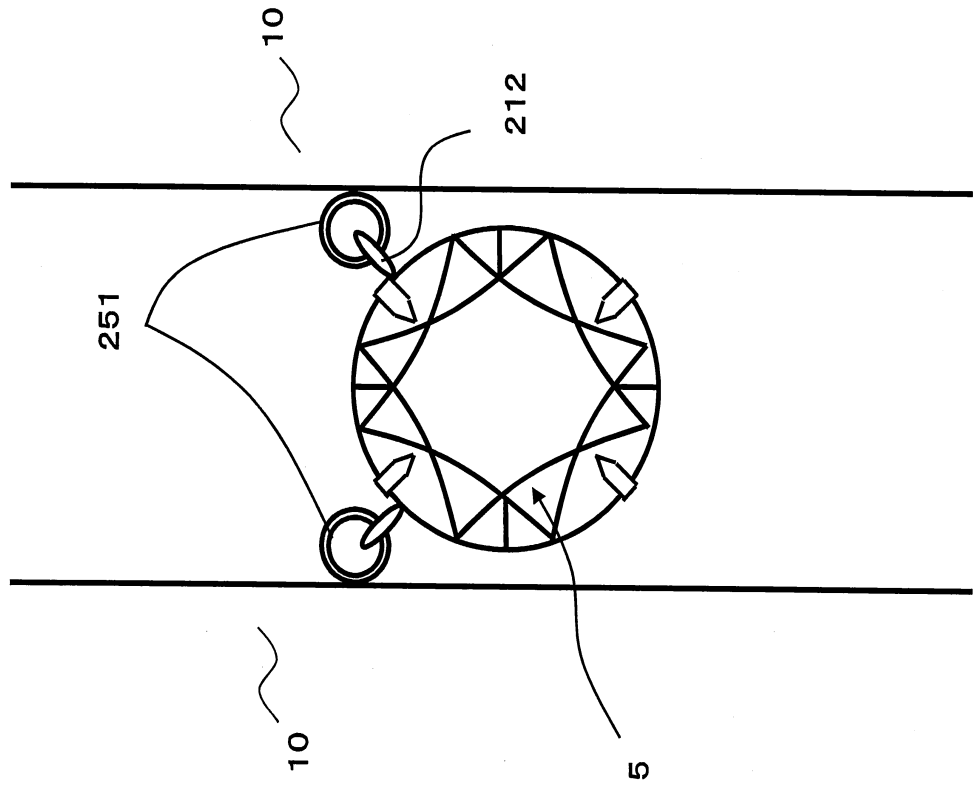


Fig. 8

Fig. 9

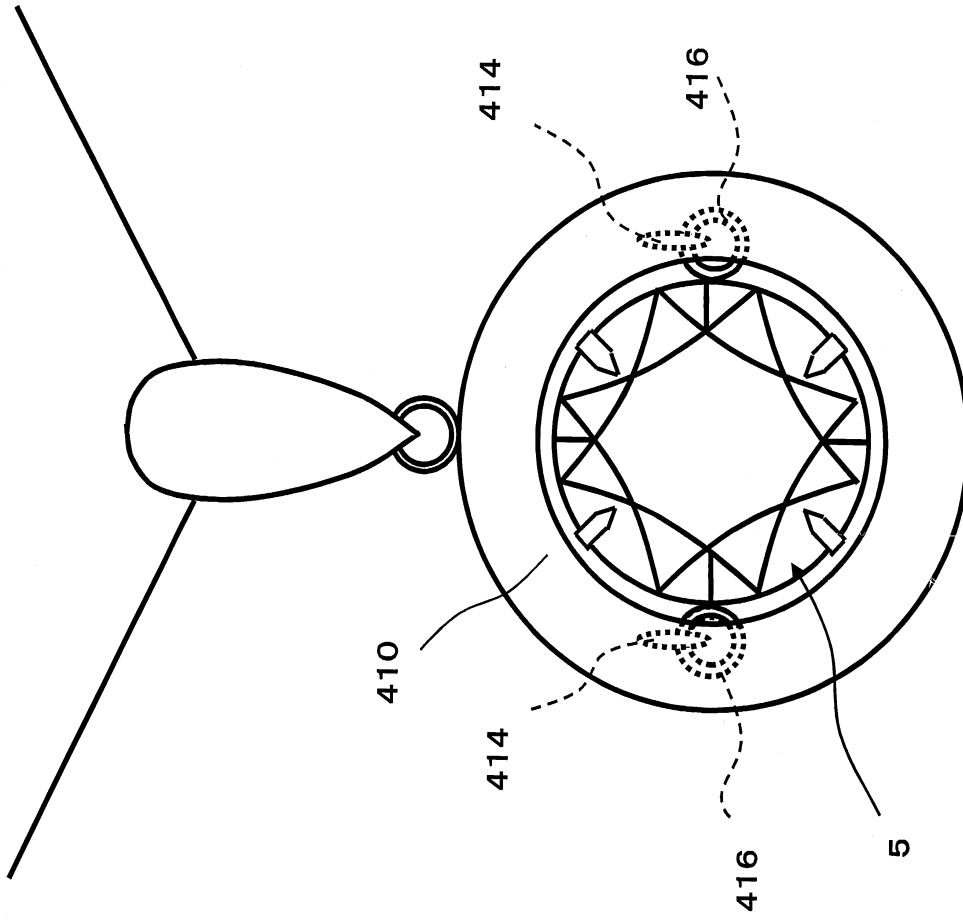


Fig. 10

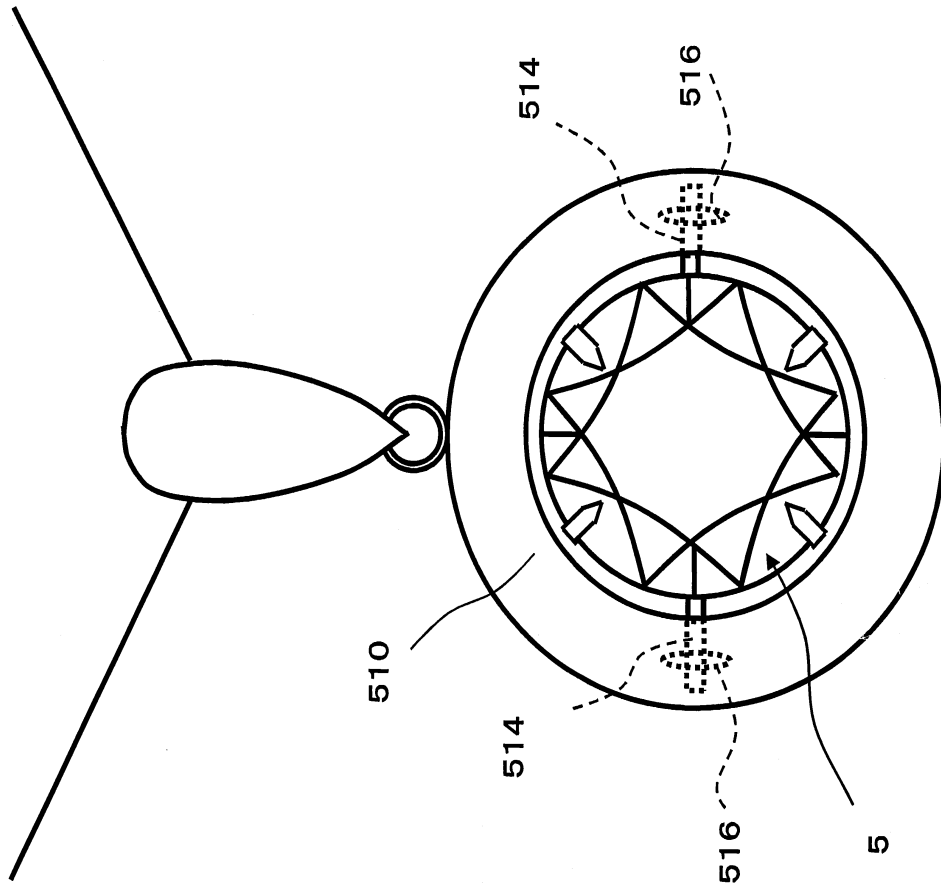
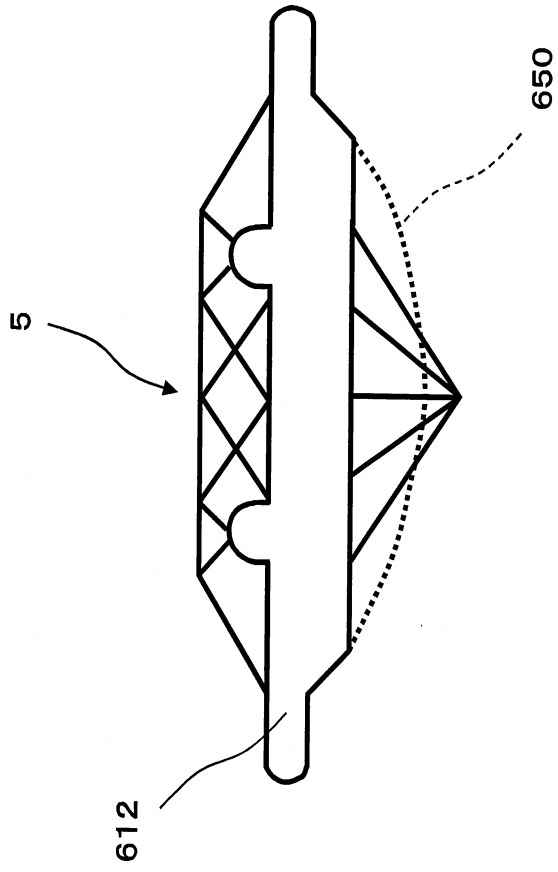


Fig. 11



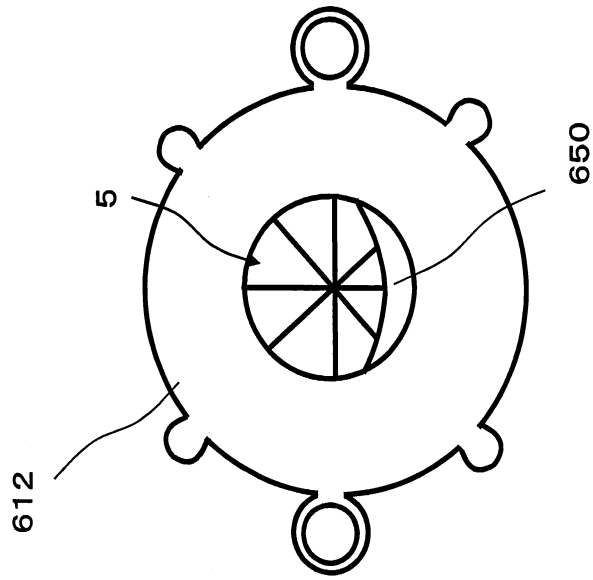


Fig. 12

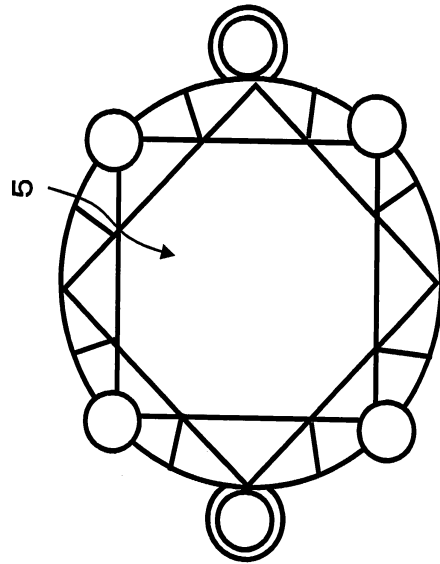


Fig. 13