



(12) **BẢN MÔ TẢ SÁNG CHẾ THUỘC BẢNG ĐỘC QUYỀN SÁNG CHẾ**

(19) **Cộng hòa xã hội chủ nghĩa Việt Nam (VN)**
CỤC SỞ HỮU TRÍ TUỆ

(11) 
1-0022198

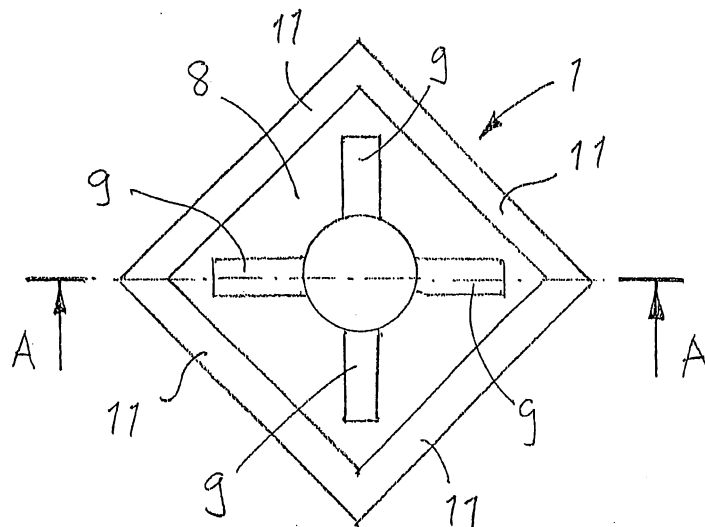
(51)⁷ **B02C 18/18, 13/28, 18/14**

(13) **B**

(21) 1-2013-00391 (22) 06.07.2011
(86) PCT/FI2011/050635 06.07.2011 (87) WO2012/004456 12.01.2012
(30) 20105777 07.07.2010 FI
(45) 25.11.2019 380 (43) 25.07.2013 304
(73) **BMH TECHNOLOGY OY (FI)**
Sinkokatu 11, FI-26100 Rauma, Finland
(72) **HAALISTO Ilkka (FI)**
(74) **Công ty Luật TNHH Phạm và Liên danh (PHAM & ASSOCIATES)**

(54) **MŨI CẮT KIỂU DAO XÉN DÙNG CHO RÔTÔ MÁY NGHIỀN**

(57) Sáng chế đề cập đến mũi cắt kiểu dao xén được gắn vào đầu cặp trong bề mặt vỏ của rô-tô máy nghiền, mũi cắt kiểu dao xén (1) có bốn góc và được bố trí để được gắn vào đầu cặp sao cho đầu dạng góc của mũi cắt kiểu dao xén hướng ra ngoài từ bề mặt vỏ, gần như theo phương hướng kính của rô-tô, nhờ vậy bề mặt sau của mũi cắt kiểu dao xén, có tác dụng như bề mặt gấn của nó vào đầu cặp, bao gồm bề mặt đỡ (9) ngăn không cho mũi cắt kiểu dao xén quay, bề mặt đỡ này cũng cho phép trượt mũi cắt kiểu dao xén về phía bề mặt vỏ (3), khi mũi cắt kiểu dao xén đang được gấn, cho đến khi mũi cắt kiểu dao xén được đỡ vào bề mặt vỏ.



Lĩnh vực kỹ thuật được đề cập

Sáng chế đề cập đến mũi cắt kiểu dao xén được gắn vào đầu cặp trong bề mặt vỏ của rôto máy nghiền, mũi cắt kiểu dao xén có bốn góc và được bố trí để được gắn vào đầu cặp sao cho đầu dạng góc của mũi cắt kiểu dao xén hướng ra ngoài từ bề mặt vỏ, gần như theo phương hướng kính của rôto, nhờ vậy bề mặt sau của mũi cắt kiểu dao xén, có tác dụng như bề mặt gắn của nó vào đầu cặp, bao gồm bề mặt đỡ, ngăn không cho mũi cắt kiểu dao xén quay và cũng cho phép trượt mũi cắt kiểu dao xén về phía bề mặt vỏ, khi mũi cắt kiểu dao xén đang được gắn, cho đến khi mũi cắt kiểu dao xén được đỡ vào bề mặt vỏ.

Tình trạng kỹ thuật của sáng chế

Các máy nghiền thường sử dụng các dao động và tĩnh. Ngoài ra, tất cả các dao cũng có thể động.

Các dao có thể được chế tạo từ các vật liệu khác nhau, như các loại thép. Các đặc tính của dao có thể được cải thiện theo các cách khác nhau, như xử lý nhiệt và các lớp phủ. Việc xử lý nhiệt cho phép đạt được đủ độ bền mỏi và tính năng chịu mòn và các va đập. Ngoài ra, các dao cũng luôn phải sắc khi hoạt động trong trường hợp cần cắt.

Ngoài ra, các dao cũng có thể được phủ nhờ sử dụng các phương pháp khác nhau bao gồm, như các phương pháp làm nổ, phun hồ quang bằng plasma (PTA - Plasma Transferred Arc), phun nhiệt nhiên liệu oxy tốc độ cao (HVOF - High Velocity Oxygen Fuel Thermal Spray Process), hàn/nóng chảy kết hợp laze, khi các lớp phủ được dùng là các bột thông thường, trong đó các bột cacbit và kim loại được kết hợp. Đối với việc hàn, cũng có thể sử dụng phương pháp hàn trong môi trường khí bảo vệ - MIG, MAG và TIG, hàn hồ quang kim loại và các phương pháp hàn khác.

Các dao có thể được gắn vào các kết cấu đầu cặp của rôto máy nghiền với các mối nối bằng bu lông hoặc các cơ cấu gắn khác.

Khi các vật liệu nghiền là các vật liệu đàn hồi hoặc mềm, thì thường sử dụng kỹ thuật dao trên cơ sở cắt vật liệu. Để hoạt động thành công, về cơ bản là dung sai cắt nhỏ nhất có thể. Trên thực tế, yêu cầu này cũng cần phải điều chỉnh dung sai để bù cho việc mòn.

Kỹ thuật đã biết sử dụng các mũi cắt kiểu dao xén thay thế được các dao cắt có hình dạng cơ bản là hình vuông và bề mặt trước là bề mặt phẳng hoặc lõm. Chúng được gắn vào các đầu cặp trên bề mặt vỏ của rôto máy nghiền nhờ sử dụng vít luôn qua đầu cặp sao cho nó sử dụng mũi cắt kiểu dao xén như đai ốc. Do đó, góc của mũi cắt kiểu dao xén kiểu hình vuông hướng ra ngoài từ bề mặt vỏ theo phương hướng kính của rôto. Việc định vị theo phương nằm ngang thường được tạo ra bằng rãnh dạng hình chữ V trên bề mặt rôto và lỗ lớn trong đầu cặp.

Khi đầu của mũi cắt kiểu dao xén và các lưỡi cắt hướng xuống dưới từ đó bị mòn (bị cùn), thì khả năng cắt giảm và cần phải tăng lực cắt. Trong trường hợp đó, mũi cắt kiểu dao xén được quay 90 độ hoặc 180 độ và do vậy các cạnh sắc và đầu sẽ được sử dụng.

Sau khi quay, các bề mặt dao dùng để đỡ thường bị mòn và do vậy hiệu quả dẫn hướng trong rãnh dạng hình chữ V của bề mặt vỏ của rôto máy nghiền không còn thích hợp. Ngoài ra, dao cũng có thể nằm ở vị trí hơi bị nghiêng, nếu một phía mũi cắt kiểu dao xén bị mòn nhiều hơn so với phía kia. Điều này lại có hậu quả là việc điều chỉnh dung sai dao, vốn thường xảy ra bằng cách điều chỉnh các khối gồm một số mũi cắt kiểu dao xén, có thể không đạt được mức dung sai mong muốn. Mũi cắt kiểu dao xén nghiêng tạo ra sự dung sai của toàn bộ khối điều chỉnh, và thông thường, mức dung sai thường lớn hơn mức mong muốn.

Bản chất kỹ thuật của sáng chế

Do đó, mục đích của sáng chế là đề xuất mũi cắt kiểu dao xén cải tiến dùng cho rôto máy nghiền có dạng nêu trên, nhờ đó các vấn đề nêu trên có thể được giải quyết. Mục đích này đạt được nhờ mũi cắt kiểu dao xén theo sáng chế, khác biệt ở chỗ, bề mặt đỡ bao gồm ít nhất một rãnh đi gần như theo hướng đường chéo qua các góc đối nhau của mũi cắt kiểu dao xén, và trong khối gồm mũi cắt kiểu dao xén

và đầu cặp của nó có bố trí kết cấu ngăn không cho trao đảo mũi cắt kiểu dao xén, kết cấu này có các vùng mép nhô lên liên tục của một hoặc cả hai bề mặt được đặt tỷ vào nhau.

Các phương án thực hiện ưu tiên của sáng chế được xác định trong các điểm yêu cầu bảo hộ từ 2 đến 6.

Trước đây, các mũi cắt kiểu dao xén và các kết cấu đầu cặp có bề mặt phẳng đã được sử dụng, và chỉ rãnh dạng hình chữ V, mà kết cấu đầu cặp được bố trí trong đó, được dùng để ngăn không cho mũi cắt kiểu dao xén quay. Trong trường hợp đó, ở giai đoạn kẹp chặt cuối cùng khi lắp dao, dao có xu hướng xoắn và rời ra khỏi từ các bề mặt đỡ tạo ra bởi rãnh dạng hình chữ V. Sau khi xử lý nhiệt, bề mặt đỡ phẳng ở phía sau mũi cắt kiểu dao xén trở nên bị lồi, do vậy dao sẽ trao đảo trong kết cấu đầu cặp.

Giải pháp theo sáng chế nhằm loại bỏ theo cách đơn giản tất cả các vấn đề gặp phải trong các kỹ thuật gắn mũi cắt kiểu dao xén đã biết.

Mô tả vắn tắt các hình vẽ

Sáng chế sẽ được mô tả chi tiết hơn bằng một số phương án thực hiện ưu tiên làm ví dụ, có dựa vào các hình vẽ kèm theo, trong đó:

Fig.1 là hình vẽ phối cảnh của mũi cắt kiểu dao xén dùng cho rôto máy nghiền và cách gắn nó vào bề mặt của rôto máy nghiền khi được nhìn nghiêng từ phía trước,

Fig.2 là hình vẽ phối cảnh nhìn từ phía bên của mũi cắt kiểu dao xén dùng cho rôto máy nghiền và cách gắn nó vào bề mặt của rôto máy nghiền,

Fig.3 là hình chiếu nhìn từ phía sau của mũi cắt kiểu dao xén theo sáng chế,

Fig.4 là hình vẽ mặt cắt theo đường A - A của mũi cắt kiểu dao xén trên Fig.3,

Fig.5 là hình chiếu đứng của đầu cặp hoặc bộ phận chống va đập dùng kết hợp với mũi cắt kiểu dao xén theo sáng chế,

Fig.6 là hình vẽ mặt cắt theo đường B - B của đầu cặp hoặc bộ phận chống va đập trên Fig.5,

Fig.7 là hình vẽ mặt cắt ngang, tương tự như hình vẽ trên Fig.4, của mũi cắt kiểu dao xén thứ hai không theo sáng chế, và

Fig.8 là hình vẽ mặt cắt ngang, tương tự như hình vẽ trên Fig.6, của đầu cặp hoặc bộ phận chống va đập thứ hai dùng kết hợp với mũi cắt kiểu dao xén không theo sáng chế.

Mô tả chi tiết sáng chế

Fig.1 và Fig.2 thể hiện mũi cắt kiểu dao xén 1, mũi cắt này được gắn vào đầu cặp 5 nằm trong rãnh dạng hình chữ V 4 trên bề mặt vỏ 3 của rôto máy nghiền 2 với vít 6 luôn chính tâm qua mũi cắt kiểu dao xén 1. Mũi cắt kiểu dao xén 1 có bốn góc (hình vuông hoặc hình tứ giác thường có các góc vuông) và nó được gắn vào đầu cặp 5 sao cho đầu dạng góc của mũi cắt kiểu dao xén hướng gần như ra ngoài từ bề mặt vỏ 3 theo phương hướng kính của rôto 2. Đầu cặp 5 có thể bao gồm bộ phận chống va đập thay thế được 7 dùng ví dụ này giữa đầu cặp 5 và mũi cắt kiểu dao xén 1.

Theo sáng chế, bề mặt sau 8 của mũi cắt kiểu dao xén 1, có tác dụng như bề mặt gắn của nó vào đầu cặp 5 hoặc bộ phận chống va đập 7, bao gồm bề mặt đỡ ngăn không cho mũi cắt kiểu dao xén 1 quay, bề mặt đỡ này có, theo ví dụ trên Fig.3 và Fig.4, các rãnh của bề mặt đỡ 9 gần như song song với các đường chéo của hình vuông qua các đầu của mũi cắt kiểu dao xén 1 và thẳng hàng với nó. Trong trường hợp đó, đầu cặp 5 hoặc bộ phận chống va đập 7 có các bề mặt đỡ đối tiếp tương ứng kết hợp với các rãnh của bề mặt đỡ 9, tức là các phần nhô của bề mặt đỡ 10 thể hiện trên Fig.5 và Fig.6, các phần nhô này có thể được bố trí với cách lắp trượt theo lựa chọn vào trong các rãnh của bề mặt đỡ 9. Theo ví dụ này, các phần nhô của bề mặt đỡ 10 được bố trí chỉ dùng cho các rãnh của bề mặt đỡ 9 của mũi cắt kiểu dao xén 1 theo phương hướng kính của rôto máy nghiền 2. Khi mũi cắt kiểu dao xén 1 đang được gắn, thì bề mặt đỡ 9 cho phép mũi cắt kiểu dao xén 1 được trượt về phía bề mặt vỏ 3 cho đến khi mũi cắt kiểu dao xén 1 được đỡ vào bề mặt vỏ 3.

Theo phương án thực hiện trên Fig.7 và Fig.8, phương án này không theo sáng chế, các rãnh và các phần nhô cũng có thể thay đổi các vị trí trong mũi cắt kiểu dao xén 1' và đầu cặp 5' hoặc bộ phận chống va đập 7'. Do vậy, mũi cắt kiểu dao xén 1' có các phần nhô của bề mặt đỡ 9', và đầu cặp 5' hoặc bộ phận chống va đập 7' có các rãnh của bề mặt đỡ 10'.

Số lượng, sự định hướng và hình dạng, cũng như hình dạng mặt cắt ngang, của các rãnh của bề mặt đỡ 9, và các phần nhô của bề mặt đỡ 10 nêu trên có thể thay đổi đáng kể và theo nhu cầu. Hình dạng mặt cắt ngang có thể là hình chữ nhật, như được mô tả ở đây, nhưng cũng có thể có dạng hình thang, hình tam giác, nửa hình tròn hoặc kết cấu dẫn hướng tương tự. Về cơ bản là, sự định hướng của đầu của mũi cắt kiểu dao xén 1 không thay đổi đối với trục dọc của rôto máy nghiền 2. Thay vào đó, các bề mặt đỡ chống quay 9, 10 có thể cho phép không chế được sự chuyển tiếp hoặc điều chỉnh của mũi cắt kiểu dao xén 1 theo chiều cao. Tốt hơn là, mũi cắt kiểu dao xén 1 có thể được quay theo các khoảng góc 90 độ, nhờ vậy tất cả bốn lưỡi cắt của mũi cắt kiểu dao xén 1 có thể được sử dụng và "bị mòn" trước khi mũi cắt kiểu dao xén 1 cần được thay thế.

Mũi cắt kiểu dao xén 1 được tạo ra có các rãnh của bề mặt đỡ 9, bề mặt trước (bề mặt cắt) của nó có thể được gia cường, nếu cần thiết, để bù cho ảnh hưởng giảm yếu của các rãnh của bề mặt đỡ 9. Các va đập trên thực tế tác dụng vào các mũi cắt kiểu dao xén 1 vẫn được tiếp nhận bởi các bề mặt đỡ tạo ra bởi các mặt sau của rãnh dạng hình chữ V 4 trong bề mặt vỏ 3 của rôto máy nghiền 2.

Theo các ví dụ được mô tả trên đây, trong khối gồm mũi cắt kiểu dao xén 1 và đầu cặp 5, 7 của nó có bố trí kết cấu ngăn không trao đảo cho mũi cắt kiểu dao xén 1, kết cấu này bao gồm các vùng mép nhô lên 11, 12, chúng có thể được liên tục hoặc không liên tục, của một hoặc cả hai bề mặt được đặt tỳ vào nhau. Do đó, các kết cấu, các kết cấu này chủ yếu được đỡ theo chu vi tỳ vào nhau, không bị trao đảo.

Tất cả các bề mặt đỡ 9, 10 nêu trên ngăn không cho mũi cắt kiểu dao xén 1 quay và các kết cấu 11, 12 ngăn không cho nó trao đảo có thể được chế tạo bằng cách gia công cơ khí hoặc nhờ sử dụng một số cách thích hợp khác. Các phần nhô

của bề mặt đỡ 10, và cũng có thể là các vùng mép nhô lên 11, 12, cũng có thể là các chi tiết riêng biệt gắn vào mỗi chi tiết cụ thể theo cách thích hợp.

Tương tự, bộ phận chống va đập 7 cũng có thể chế tạo bằng các loại thép khác nhau và được xử lý nhiệt, tôi, phủ, v.v., theo cách lựa chọn thích hợp. Mục đích của bộ phận chống va đập 7 là nhằm bảo vệ đầu cặp 5, đầu cặp này được gắn vào bề mặt vỏ 3 của rôto máy nghiền 2 và thay thế được.

Kích thước của mũi cắt kiểu dao xén 1, 1' theo sáng chế nằm trong khoảng từ 40mm x 40mm đến 150mm x 150mm, do nó được dùng trong máy nghiền công suất tương đối lớn.

Phần mô tả trên đây của sáng chế chỉ dùng để minh họa ý tưởng cơ bản của sáng chế. Tuy nhiên, các chuyên gia trong lĩnh vực kỹ thuật này có thể thực hiện ý tưởng cơ bản của sáng chế theo nhiều cách khác nhau. Do đó, sáng chế và các phương án thực hiện của nó không chỉ giới hạn ở các ví dụ được mô tả trên đây, nhưng chúng có thể thay đổi nằm trong phạm vi của các điểm yêu cầu bảo hộ kèm theo.

YÊU CẦU BẢO HỘ

1. Mũi cắt kiểu dao xén được gắn vào đầu cặp (5) trong bề mặt vỏ (3) của rôto máy nghiền (2), mũi cắt kiểu dao xén (1) có bốn góc và được bố trí để gắn vào đầu cặp sao cho đầu dạng góc của mũi cắt kiểu dao xén hướng ra ngoài từ bề mặt vỏ gắn như theo phương hướng kính của rôto, nhờ vậy bề mặt sau của mũi cắt kiểu dao xén (1), có tác dụng như bề mặt gắn của nó vào đầu cặp (5), bao gồm bề mặt đỡ ngăn không cho mũi cắt kiểu dao xén quay và cho phép trượt mũi cắt kiểu dao xén về phía bề mặt vỏ (3) khi mũi cắt kiểu dao xén đang được gắn, cho đến khi mũi cắt kiểu dao xén được đỡ vào bề mặt vỏ, khác biệt ở chỗ, bề mặt đỡ có ít nhất một rãnh của bề mặt đỡ đi gần như theo hướng đường chéo qua các góc đối nhau của mũi cắt kiểu dao xén (1), và trong khối gồm mũi cắt kiểu dao xén (1) và đầu cặp (5) của nó có bố trí kết cấu ngăn không cho trao đảo mũi cắt kiểu dao xén, kết cấu này có các vùng mép nhô lên liên tục (11, 12) của một hoặc cả hai bề mặt được đặt tỳ vào nhau, các bề mặt được đặt tỳ vào nhau này bao gồm bề mặt sau của mũi cắt kiểu dao xén (1) và bề mặt của đầu cặp (5).

2. Mũi cắt kiểu dao xén theo điểm 1, khác biệt ở chỗ, bề mặt đỡ của mũi cắt kiểu dao xén có các rãnh gần như song song với cả hai đường chéo của mũi cắt kiểu dao xén (1).

3. Mũi cắt kiểu dao xén theo điểm 1 hoặc 2, khác biệt ở chỗ, các rãnh gần như thẳng hàng với các đường chéo của mũi cắt kiểu dao xén (1).

4. Mũi cắt kiểu dao xén theo điểm 1, khác biệt ở chỗ, đầu cặp (5) có phần nhô đối tiếp, phần nhô này gần như theo phương hướng kính của rôto (2) và tương ứng với ít nhất một rãnh ở bề mặt sau của mũi cắt kiểu dao xén (1).

5. Mũi cắt kiểu dao xén theo điểm 4, khác biệt ở chỗ, đầu cặp (5) có bộ phận chống va đập thay thế được (7) và bề mặt đỡ đối tiếp được bố trí trong bộ phận chống va đập này.

6. Mũi cắt kiểu dao xén theo điểm 1, khác biệt ở chỗ, kích thước của mũi cắt về cơ bản nằm trong khoảng từ 40mm x 40mm đến 150mm x 150mm.

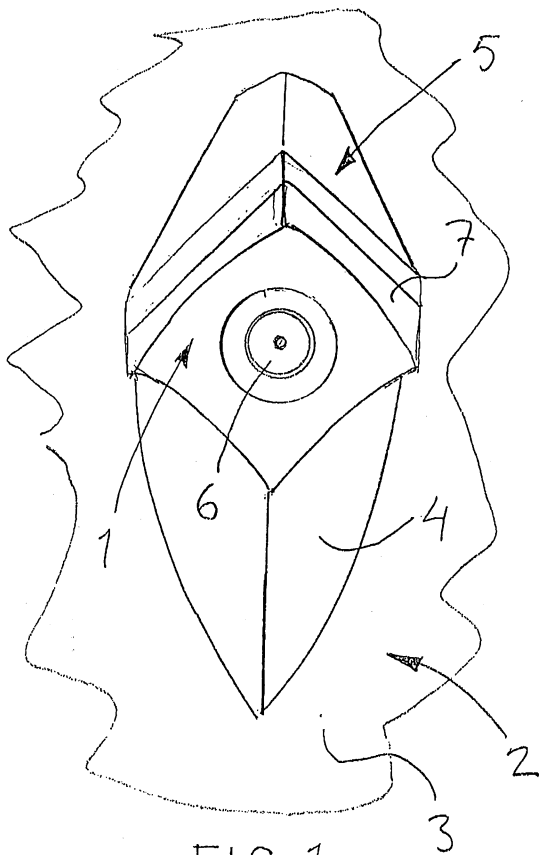


FIG. 1

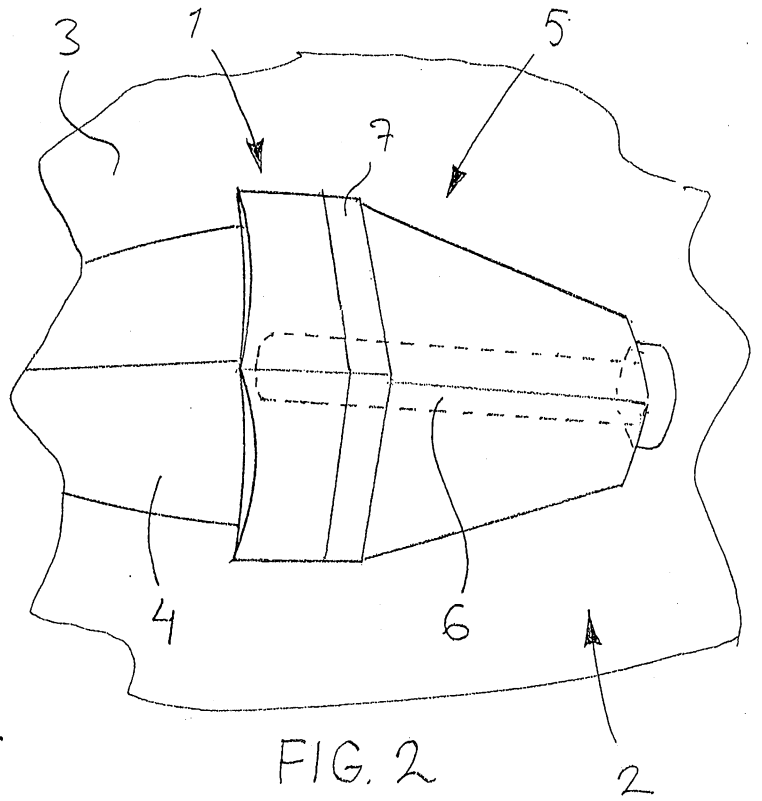


FIG. 2

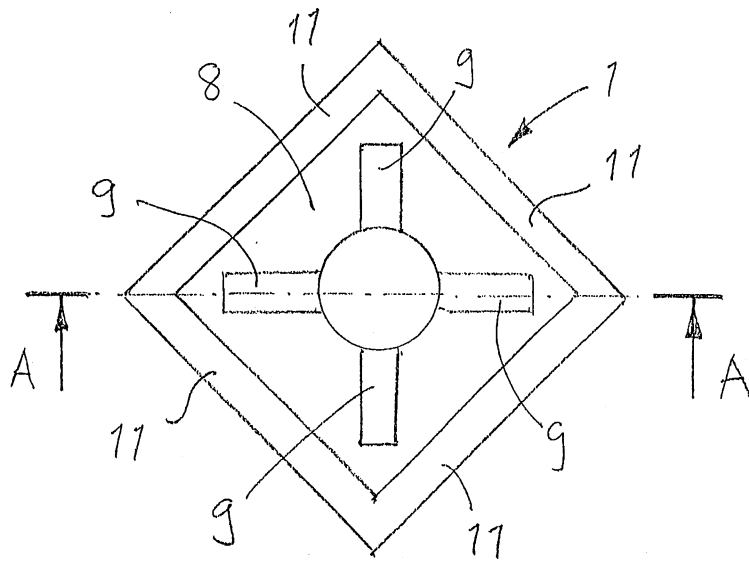


FIG. 3

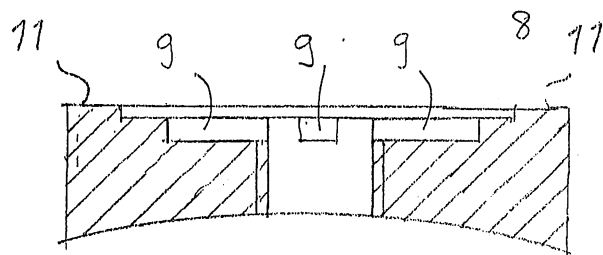


FIG. 4

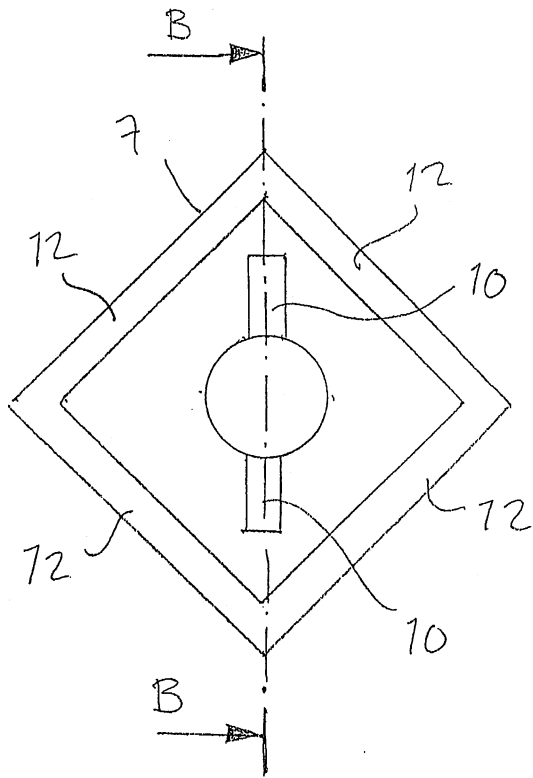


FIG. 5

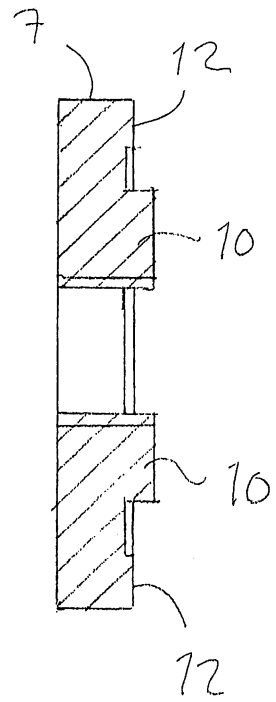


FIG. 6

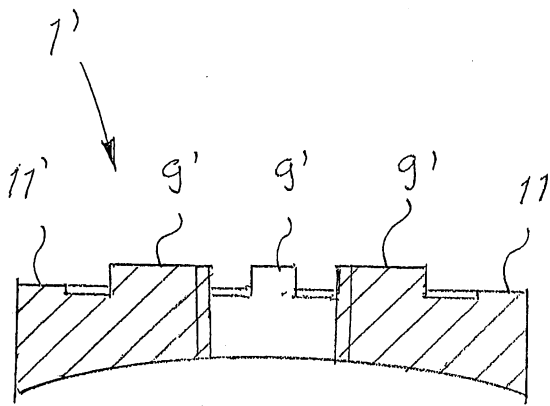


FIG. 7

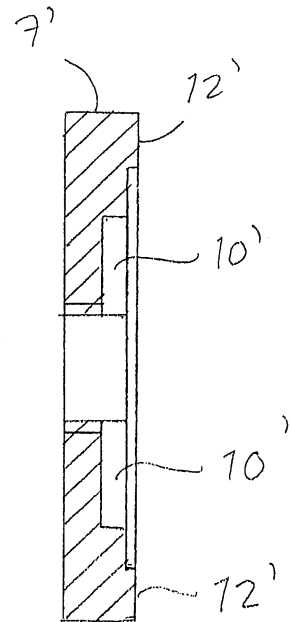


FIG. 8