



(12) BẢN MÔ TẢ SÁNG CHẾ THUỘC BẰNG ĐỘC QUYỀN SÁNG CHẾ

(19) Cộng hòa xã hội chủ nghĩa Việt Nam (VN)
CỤC SỞ HỮU TRÍ TUỆ

(11) 
1-0022206

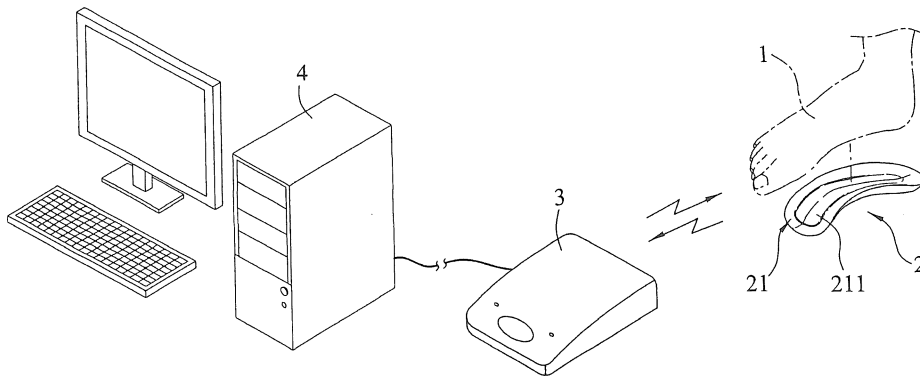
(51)⁷ A61F 5/00

(13) B

(21) 1-2014-02410 (22) 21.07.2014
(30) 102213781 22.07.2013 TW
(45) 25.11.2019 380 (43) 26.01.2015 322
(73) HOMEWAY TECHNOLOGY CO., LTD. (TW)
No. 3, Lane 25, Taizi 4th Street, Rende District, Tainan City, Taiwan
(72) Ming-Chia HSIEH (TW)
(74) Công ty TNHH một thành viên Sở hữu trí tuệ VCCI (VCCI-IP CO.,LTD)

(54) DỤNG CỤ CHỈNH HÌNH BÀN CHÂN VÀ HỆ THỐNG HỖ TRỢ CHỈNH HÌNH BÀN CHÂN CÓ DỤNG CỤ NÀY

(57) Sáng chế đề cập đến dụng cụ chỉnh hình bàn chân bao gồm đế (21) và chi tiết nhận dạng (22). Đế (21) có bề mặt chỉnh hình (211) tiếp xúc với bàn chân của người dùng (1). Chi tiết nhận dạng (22) được lắp trong đế (21) mà không làm ảnh hưởng đến bề mặt chỉnh hình (211), và chi tiết này lưu trữ dạng điện thông tin nhận dạng của người dùng.



Lĩnh vực kỹ thuật được đề cập

Sáng chế đề cập đến dụng cụ và hệ thống chỉnh hình, cụ thể là đề cập đến dụng cụ chỉnh hình bàn chân và hệ thống hỗ trợ chỉnh hình bàn chân có dụng cụ này.

Tình trạng kỹ thuật của sáng chế

Để theo dõi tiến trình chỉnh hình bàn chân người dùng, ngoài tên người dùng, thì mục nhập dữ liệu cá nhân ban đầu (như tuổi người dùng, cân nặng, chiều cao, v.v.) và dấu chân được thu và được lưu trữ trong hệ thống hỗ trợ chỉnh hình bàn chân thông thường ở trung tâm hỗ trợ chỉnh hình bàn chân, và sau đó các mục nhập tiếp theo được nhập đều đặn vào trong cùng hệ thống để tạo ra hồ sơ lịch sử chỉnh hình cho người dùng. Tuy nhiên, mỗi lần người dùng trở lại trung tâm hỗ trợ chỉnh hình bàn chân để kiểm tra tiến trình, tên của người dùng phải được nhập bằng tay vào trong hệ thống hỗ trợ chỉnh hình bàn chân thông thường để tìm hồ sơ lịch sử chỉnh hình của người dùng, điều này gây bất tiện và cần phải cải tiến.

Bản chất kỹ thuật của sáng chế

Vì vậy, mục đích của sáng chế là đề xuất dụng cụ chỉnh hình bàn chân và hệ thống hỗ trợ chỉnh hình bàn chân có dụng cụ này mà có thể giải quyết được nhược điểm của kỹ thuật đã biết.

Theo một khía cạnh, sáng chế đề xuất dụng cụ chỉnh hình bàn chân bao gồm đế và chi tiết nhận dạng. Đế có bề mặt chỉnh hình tiếp xúc với bàn chân của người dùng. Chi tiết nhận dạng được đặt trong đế mà không làm ảnh hưởng đến bề mặt chỉnh hình, và lưu trữ dạng điện thông tin nhận dạng của người dùng.

Theo khía cạnh khác, sáng chế đề xuất hệ thống hỗ trợ chỉnh hình bàn chân bao gồm dụng cụ chỉnh hình bàn chân, thiết bị cảm biến và thiết bị quản lý hỗ trợ. Thiết bị cảm biến có khả năng đọc không dây thông tin nhận dạng được lưu trữ trong chi tiết nhận dạng của dụng cụ chỉnh hình

bàn chân. Tại thiết bị quản lý hỗ trợ đã thiết lập các hồ sơ lịch sử chỉnh hình mà chúng tương ứng với các người dùng. Thiết bị quản lý hỗ trợ được nối với thiết bị cảm biến để nhận thông tin nhận dạng được cảm biến, và tìm, dựa vào thông tin nhận dạng được thu, một trong các hồ sơ lịch sử chỉnh hình của người dùng mà thông tin nhận dạng được gắn với hồ sơ đó.

Mô tả vắn tắt các hình vẽ

Các dấu hiệu, các ưu điểm khác của sáng chế sẽ trở nên rõ ràng trong phần mô tả chi tiết dưới đây có dựa vào các hình vẽ kèm theo, trong đó:

Fig. 1 là hình phối cảnh thể hiện phương án ưu tiên về hệ thống hỗ trợ chỉnh hình bàn chân theo sáng chế;

Fig. 2 là sơ đồ khối của phương án ưu tiên; và

Fig. 3 là hình vẽ từ đáy thể hiện dụng cụ chỉnh hình bàn chân theo phương án ưu tiên.

Mô tả chi tiết sáng chế

Dựa vào các hình vẽ từ Fig. 1 đến Fig.3, phương án ưu tiên về hệ thống hỗ trợ chỉnh hình bàn chân theo sáng chế bao gồm dụng cụ chỉnh hình bàn chân 2, thiết bị cảm biến 3 và thiết bị quản lý hỗ trợ 4. Dụng cụ chỉnh hình bàn chân 2 bao gồm đế 21 và chi tiết nhận dạng 22. Đế 21 có bề mặt chỉnh hình 211 tiếp xúc với bàn chân của người dùng 1, bề mặt ghép 212 đối diện với bề mặt chỉnh hình 211, và ít nhất một rãnh 213 (có nhiều rãnh 213 trong phương án này) được tạo ra trong bề mặt ghép 212. Chi tiết nhận dạng 22 được gắn trong đế 21 dưới bề mặt chỉnh hình 211 mà không làm ảnh hưởng đến bề mặt chỉnh hình 211, và cụ thể hơn, được lắp trong một rãnh 213 ở bề mặt ghép 212 của đế 21. Chi tiết nhận dạng 22 lưu trữ điện tử thông tin nhận dạng của người dùng, và thủ tục chống thám được tiến hành để ngăn chi tiết nhận dạng 22 không bị hỏng do âm, v.v.. Theo phương án này, chi tiết nhận dạng 22 là nhãn RFID (Radio-Frequency Identification – nhận dạng tần số vô tuyến), và thông tin nhận dạng được lưu trữ tại đó chẳng hạn là số ID của người dùng, tên và/hoặc loại tương tự, nhưng không bị giới hạn vào đó. Thông tin nhận dạng có thể còn bao gồm tuổi của người dùng, cân nặng, chiều cao, v.v., và có thể được ghi đè để tạo ra độ chính xác. Trên thực tế, dụng cụ chỉnh

hình bàn chân 2 được đặt trong giấy (không được thể hiện) sao cho khi người dùng xỏ giày, bàn chân của người dùng 1 sẽ tiếp xúc với bề mặt chỉnh hình 211 để được điều chỉnh dần theo hình dạng của đế 21.

Theo phương án này, thiết bị cảm biến 3 là bộ đọc RFID có khả năng đọc không dây thông tin nhận dạng được lưu trữ dạng điện trong chi tiết nhận dạng 22 của dụng cụ chỉnh hình bàn chân 2. Trong khi hoạt động, thiết bị cảm biến 3 phát ra các sóng vô tuyến sao cho chi tiết nhận dạng 22 được tạo công suất để gửi thông tin nhận dạng đến thiết bị cảm biến 3. Trên thực tế, ngoài chức năng đọc, thiết bị cảm biến 3 còn có thể ghi hoặc cập nhật thông tin nhận dạng mà được lưu trữ dạng điện trong chi tiết nhận dạng 22.

Tại thiết bị quản lý hỗ trợ 4 đã thiết lập các hồ sơ lịch sử chỉnh hình mà lần lượt của các người dùng khác nhau. Thiết bị quản lý hỗ trợ 4 được nối điện với thiết bị cảm biến 3 để nhận thông tin nhận dạng được cảm biến, và tìm, dựa trên thông tin nhận dạng được thu, một trong các hồ sơ lịch sử chỉnh hình mà được kết hợp với người dùng mà thông tin nhận dạng được kết hợp với hồ sơ đó. Mỗi trong số các hồ sơ lịch sử chỉnh hình chứa ít nhất một mục nhập dữ liệu chỉnh hình mà được kết hợp với một người dùng tương ứng. Mục nhập dữ liệu chỉnh hình có thể chứa dấu chân của người dùng vào ngày cụ thể chẳng hạn. Dấu chân thể hiện sự phân phối áp suất lòng bàn chân của bàn chân người dùng 1. Thiết bị quản lý hỗ trợ 4 có thể thao tác để cập nhật mỗi trong số các hồ sơ lịch sử chỉnh hình theo mục nhập dữ liệu chỉnh hình mới được kết hợp với người dùng tương ứng trong số các người dùng, và thao tác được để cập nhật thông tin nhận dạng được lưu trữ điện tử trong chi tiết nhận dạng 22 của dụng cụ chỉnh hình bàn chân 2 qua thiết bị cảm biến 3 khi cần. Theo phương án này, thiết bị quản lý hỗ trợ 4 là máy tính để bàn. Tuy nhiên, trên thực tế, có thể là máy tính xách tay/máy tính notebook, máy tính bảng, hoặc điện thoại di động/điện thoại thông minh, v.v., miễn là thiết bị có thể lưu trữ và xử lý dữ liệu.

Điều đáng nói ở đây là, vì bàn chân của người dùng 1 được điều chỉnh dần từ việc sử dụng liên tục dụng cụ chỉnh hình bàn chân 2, người dùng

phải đều đặn trở lại trung tâm hỗ trợ nơi đặt thiết bị quản lý hỗ trợ 4 và thiết bị cảm biến 3 để kiểm tra dấu chân để nhận dạng tình trạng hiện thời của bàn chân của người dùng 1, ghi lại quá trình điều chỉnh, và tiến hành điều chỉnh cấu trúc của dụng cụ chỉnh hình bàn chân 2 theo các dấu chân trước đây và hiện tại để duy trì sự cải thiện hơn nữa bàn chân của người dùng 1. Lưu ý là việc điều chỉnh cấu trúc của dụng cụ chỉnh hình bàn chân 2 đã biết trong lĩnh vực kỹ thuật và chi tiết hơn về việc điều chỉnh cấu trúc này không được mô tả thêm ở đây.

Chẳng hạn, trước khi sử dụng lần đầu dụng cụ chỉnh hình bàn chân 2, thông tin nhận dạng của người dùng được lưu trữ trong chi tiết nhận dạng 22 và thiết bị quản lý hỗ trợ 4. Dấu chân thứ nhất thu được để tạo điều kiện cho việc tùy chỉnh dụng cụ chỉnh hình bàn chân 2 với tình trạng bàn chân của người dùng, và được lưu trữ trong thiết bị quản lý hỗ trợ 4 như là mục nhập dữ liệu chỉnh hình thứ nhất của người dùng.

Khi người dùng đã sử dụng dụng cụ chỉnh hình bàn chân 2 trong một thời gian (như hai tháng chẳng hạn, giai đoạn thời gian không bị giới hạn vào giai đoạn được bộc lộ trong tài liệu này), người dùng trở lại trung tâm hỗ trợ để kiểm tra tiến trình và điều chỉnh dụng cụ chỉnh hình bàn chân. Trước khi kiểm tra, dụng cụ chỉnh hình bàn chân 2 được giữ gắn với thiết bị cảm biến 3 để thiết bị cảm biến 3 đọc thông tin nhận dạng được lưu trữ trong chi tiết nhận dạng 22 của dụng cụ chỉnh hình bàn chân 2, và thiết bị quản lý hỗ trợ 4 sau đó sẽ nhận thông tin nhận dạng và tìm hồ sơ lịch sử chỉnh hình tương ứng. Dựa trên hồ sơ lịch sử chỉnh hình được nhận, và dấu chân mới của bàn chân người dùng 1, trung tâm hỗ trợ có thể điều chỉnh cấu trúc của dụng cụ chỉnh hình bàn chân 2. Theo cách này, trung tâm hỗ trợ không phải nhập bằng tay thông tin nhận dạng người dùng đối với việc tìm và cập nhật hồ sơ lịch sử chỉnh hình.

Tóm lại, qua việc bố trí chi tiết nhận dạng 22 mà cho phép lưu trữ điện tử thông tin nhận dạng của người dùng, việc quản lý (tìm và cập nhật) hồ sơ lịch sử chỉnh hình đối với người dùng đơn giản hơn và có hiệu quả về thời gian, nhờ đó nâng cao chất lượng dịch vụ.

Mặc dù sáng chế đã được mô tả kết hợp với cái được xem là thực tế

nhất và phương án ưu tiên, nhưng cần hiểu rằng sáng chế không bị giới hạn vào phương án được bộc lộ mà được nhằm mục đích bao gồm các chỉnh hợp đa dạng thuộc phạm vi giải thích rộng nhất để bao gồm tất cả các cải biến và các chỉnh hợp tương đương như vậy.

YÊU CẦU BẢO HỘ

1. Dụng cụ chỉnh hình bàn chân bao gồm:

để có bề mặt chỉnh hình tiếp xúc với bàn chân của người dùng; và chi tiết nhận dạng được lắp trong đế mà không làm ảnh hưởng đến bề mặt chỉnh hình, và lưu trữ dạng điện thông tin nhận dạng của người dùng.

2. Dụng cụ chỉnh hình bàn chân theo điểm 1, trong đó chi tiết nhận dạng là nhãn RFID.

3. Dụng cụ chỉnh hình bàn chân theo điểm 1, trong đó chi tiết nhận dạng được gắn vào đế dưới bề mặt chỉnh hình.

4. Dụng cụ chỉnh hình bàn chân theo điểm 3, trong đó đế còn có bề mặt ghép đôi diện với bề mặt chỉnh hình và rãnh được tạo ra trong bề mặt ghép, và chi tiết nhận dạng được bố trí trong rãnh.

5. Hệ thống hỗ trợ chỉnh hình bàn chân bao gồm:

dụng cụ chỉnh hình bàn chân gồm

để có bề mặt chỉnh hình tiếp xúc với bàn chân của người dùng; chi tiết nhận dạng mà được lắp trong đế mà không làm ảnh hưởng đến bề mặt chỉnh hình, và lưu trữ điện tử thông tin nhận dạng của người dùng;

thiết bị cảm biến có khả năng đọc không dây thông tin nhận dạng được lưu trữ trong chi tiết nhận dạng của dụng cụ chỉnh hình bàn chân; và

thiết bị quản lý hỗ trợ đã thiết lập tại đó các hồ sơ lịch sử chỉnh hình mà được kết hợp lần lượt với các người dùng, thiết bị quản lý hỗ trợ được nối điện với thiết bị cảm biến để nhận thông tin nhận dạng được cảm biến, và tìm, dựa trên thông tin nhận dạng được nhận, một trong các hồ sơ lịch sử chỉnh hình mà được kết hợp với người dùng mà thông tin nhận dạng được kết hợp với nó.

6. Hệ thống hỗ trợ chỉnh hình bàn chân theo điểm 5, trong đó mỗi trong số các hồ sơ lịch sử chỉnh hình chứa ít nhất một mục nhập dữ liệu chỉnh hình mà được kết hợp với người dùng tương ứng trong số các người dùng, thiết bị quản lý hỗ trợ thao tác được để cập nhật mỗi trong số các hồ sơ lịch sử chỉnh hình theo mục nhập dữ liệu chỉnh hình mới được kết hợp với người dùng tương ứng trong số các người dùng.

7. Hệ thống hỗ trợ chỉnh hình bàn chân theo điểm 5, trong đó thiết bị quản lý hỗ trợ thao tác được để cập nhật thông tin nhận dạng được lưu trữ trong chi tiết nhận dạng của dụng cụ chỉnh hình bàn chân qua thiết bị cảm biến.
8. Hệ thống hỗ trợ chỉnh hình bàn chân theo điểm 5, trong đó chi tiết nhận dạng là nhãn RFID, và thiết bị cảm biến là bộ đọc RFID.

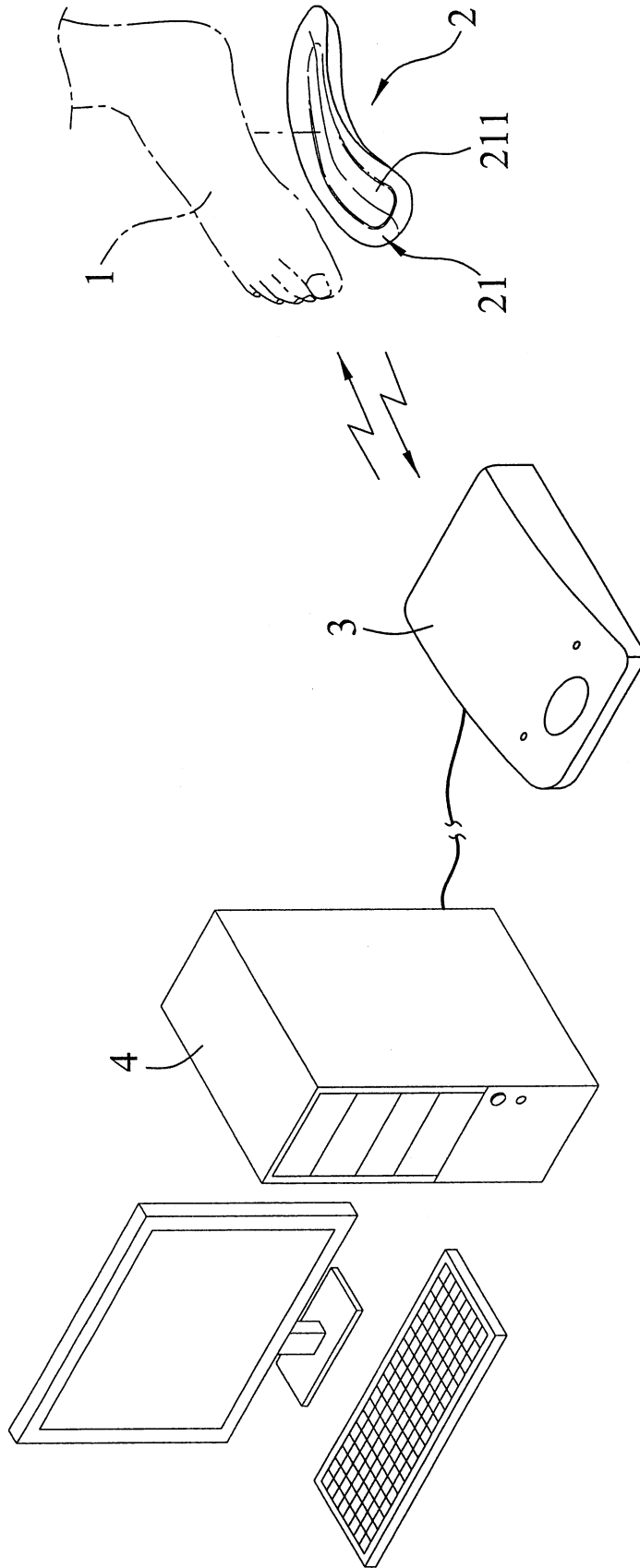


FIG.1

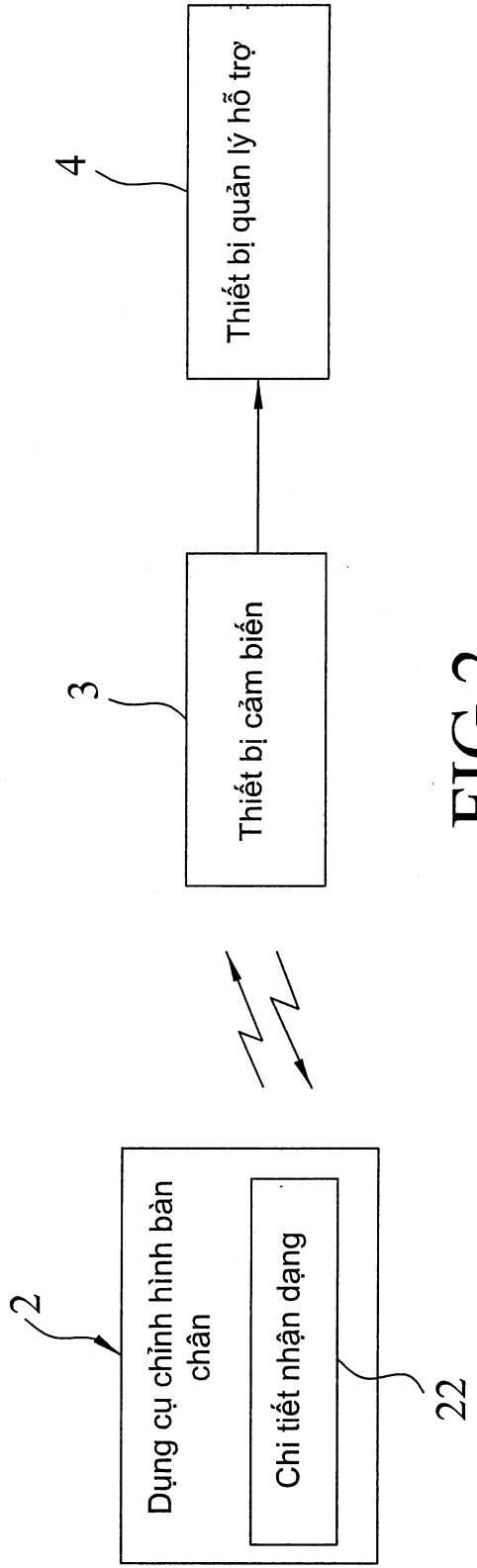


FIG.2

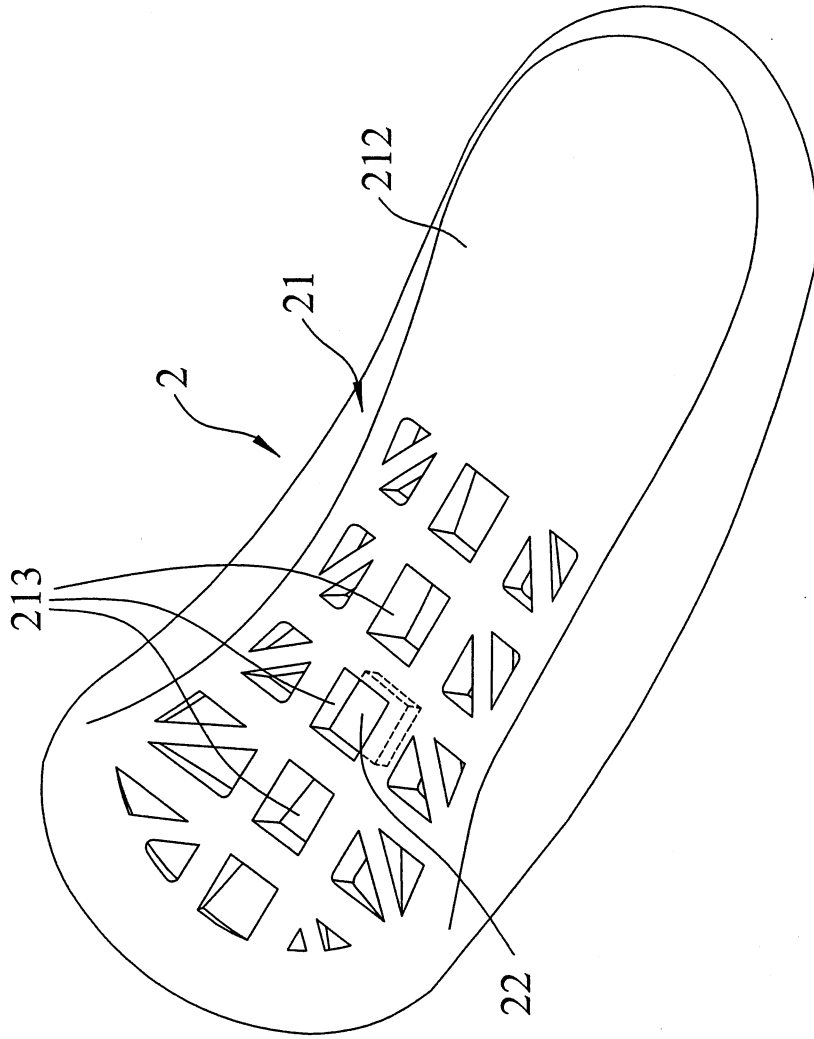


FIG. 3