



(12) **BẢN MÔ TẢ GIẢI PHÁP HỮU ÍCH THUỘC BẰNG ĐỘC QUYỀN
GIẢI PHÁP HỮU ÍCH**

(19) **Cộng hòa xã hội chủ nghĩa Việt Nam (VN)**
CỤC SỞ HỮU TRÍ TUỆ

(11) 
2-0002162

(51)⁷ **H04L 29/00**

(13) **Y**

(21) 2-2019-00144

(22) 21.02.2017

(67) 1-2017-00599

(45) 25.11.2019 380

(43) 25.08.2017 353

(73) **TẬP ĐOÀN VIỄN THÔNG QUÂN ĐỘI (VN)**

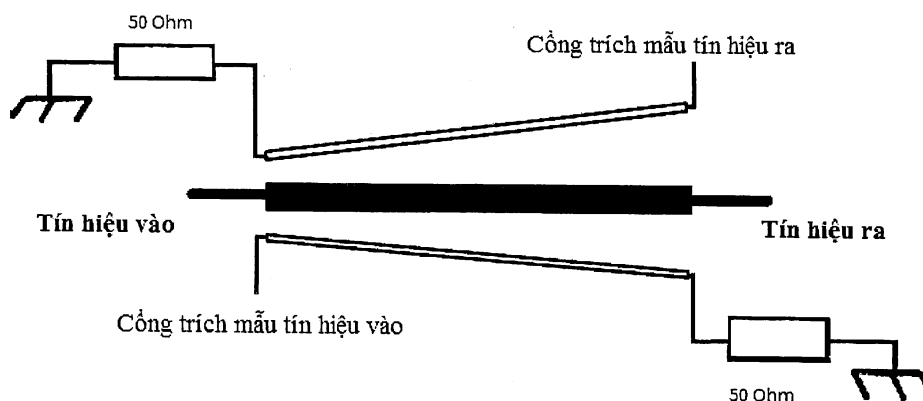
Số 1 đường Trần Hữu Dục, phường Mỹ Đình 2, quận Nam Từ Liêm, thành phố Hà Nội

(72) **Lê Hữu Trường (VN), Trần Anh Dũng (VN), Đỗ Huy Tùng (VN), Nguyễn Văn Nghĩa (VN)**

(74) **Công ty TNHH Tư vấn Quốc Dân (NACI CO., LTD)**

(54) **BỘ TRÍCH MẪU CÔNG SUẤT 10KW DẢI TẦN UHF CÓ ĐỘ ĐỊNH HƯỚNG
CAO SỬ DỤNG KỸ THUẬT ĐƯỜNG THẲNG CAO TẦN KHÔNG SONG SONG**

(57) Sáng chế đề cập tới bộ trích mẫu công suất 10 KW dải tần UHF có độ định hướng cao sử dụng kỹ thuật đường thẳng cao tần không song song bao gồm các bộ phận: thân trụ, hai mặt bên, cáp đồng trục thẳng, núm, đầu nối tín hiệu ra và đầu nối tín hiệu vào. Với ba đường cáp đồng trục thẳng được làm bằng lõi đồng, mạ vàng bố trí ở phía trong của mặt bên trên các rãnh. Việc sử dụng ba đường thẳng cao tần không song song giúp tăng độ định hướng trong quá trình trích mẫu giúp cho việc chế tạo một bộ giám sát điều khiển hệ thống ăng ten đường truyền trong viễn thông trở nên dễ dàng và chính xác hơn.



Lĩnh vực kỹ thuật được đề cập

Giải pháp hữu ích đề cập tới một bộ trích mẫu công suất được sử dụng trong việc giám sát tín hiệu cao tần (bao gồm tín hiệu phát đi và tín hiệu phản hồi) trong hệ thống thông tin viễn thông nói chung cũng như các hệ thống thu phát thông tin di động, thông tin quân sự nói riêng. Cụ thể, giải pháp hữu ích đề cập đến bộ trích mẫu công suất 10 KW dải tần UHF có độ định hướng cao thường sử dụng kỹ thuật đường thẳng cao tần không song song.

Tình trạng kỹ thuật của giải pháp hữu ích

Hiện nay, việc chế tạo bộ trích mẫu công suất ứng dụng trong các hệ thống thu, phát viễn thông là rất phổ biến đối với các nhà sản xuất cũng như các nhóm nghiên cứu hệ thống mới. Tuy nhiên, để giám sát một cách chính xác các tín hiệu truyền đi, tín hiệu thu về cũng như tính toán hệ số phản xạ công suất về yêu cầu bộ trích mẫu công suất phải có độ định hướng cao. Độ định hướng càng cao thì việc giám sát các thông số càng chính xác. Thêm vào đó, việc chế tạo bộ trích mẫu tại công suất lớn (10 KW) cũng là một trong những thách thức lớn đối với các kỹ thuật chế tạo hiện nay.

Giải pháp hữu ích đưa ra công nghệ tạo nên sự chênh lệch lớn giữa trích mẫu công suất tín hiệu đi và trích mẫu công suất tín hiệu phản hồi về trên đường truyền công suất cao tần. Từ đó, tạo nên được bộ trích mẫu có độ định hướng cao (hay còn gọi là độ phân biệt giữa công suất truyền đi và công suất phản hồi), nhờ đó chúng ta dễ dàng có thể đo được chính xác các thông số của đường truyền như tỷ số sóng đứng, công suất truyền đi, công suất phản hồi về.

Hiện nay, bộ trích mẫu công suất là thiết bị khá phổ biến trong các hệ thống viễn thông, thông thường công nghệ chính được sử dụng là các cấu trúc mạch vi dải, cáp đồng trục. Đặc biệt, là cấu trúc trích mẫu theo nguyên lý “coupler” (nguyên lý đoạn thẳng) với hai hoặc ba đường mạch song song nhau với các cổng chính bao gồm: cổng tín hiệu vào, cổng tín hiệu ra, cổng trích mẫu tín hiệu phản hồi và cổng trích mẫu tín hiệu phản truyền đi. Tuy nhiên các phương pháp này còn hạn chế ở việc tính toán công suất và giám sát các thông số.

Để giải quyết các vấn đề nêu trên, giải pháp hữu ích đề cập đến phương pháp bộ chia trích mẫu công suất sử dụng cấu trúc “ unparallel coupler” (hai đoạn thẳng không song song) giúp cho tăng độ khác biệt giữa cổng tín hiệu trích mẫu truyền đi và cổng tín hiệu trích mẫu

phản hồi, từ đó chúng ta dễ dàng tính toán và giám sát được các thông số của hệ thống phát như tỷ số sóng đứng, công suất truyền, công suất phản xạ.

Ngoài ra, bộ trích mẫu công suất theo giải pháp hữu ích được chế tạo bằng lõi đồng có mạ vàng cùng thiết kế cơ khí giúp cho bộ khuếch đại có suy hao nhỏ, hoạt động được tại công suất lớn (10 KW).

Bản chất kỹ thuật của giải pháp hữu ích

Để giải quyết các hạn chế nêu trên, mục đích thứ nhất của giải pháp hữu ích là đề xuất một bộ trích mẫu công suất 10 KW dải tần UHF có độ định hướng cao sử dụng kỹ thuật đường thẳng cao tần không song song, theo đó nhân viên điều hành có thể tiếp cận tính toán và giám sát được các thông số của hệ thống phát như tỷ số sóng đứng, công suất truyền, công suất phản xạ.

Các kỹ thuật sử dụng trong giải pháp hữu ích bao gồm: cấu trúc trích mẫu được sử dụng có tên là cấu trúc coupler line với ba đường cao tần không song song nhau, bao gồm bốn cổng tín hiệu chính (cổng tín hiệu vào, cổng tín hiệu ra, cổng tín hiệu trích mẫu tín hiệu phản hồi và cổng tín hiệu trích mẫu tín hiệu truyền đi).

Bộ trích mẫu công suất 10 KW dải tần UHF có độ định hướng cao sử dụng kỹ thuật đường thẳng cao tần không song song theo giải pháp hữu ích bao gồm các bộ phận: thân trụ được làm từ nhôm dạng hình hộp chữ nhật có khoét ở hai mặt bên; hai mặt làm từ nhôm có cấu trúc giống hệt nhau; các cáp đồng trục thẳng, núm, đầu nối tín hiệu ra và đầu nối tín hiệu vào. Trong đó, các cáp đồng trục với lõi đồng mạ vàng, được bố trí tại các rãnh ở hai mặt bên, cụ thể cáp đồng trục thẳng bao gồm ba đường, đường ở giữa là đường truyền công suất chính, hai đường hai bên là đường trích mẫu công suất.

Mục đích thứ hai của giải pháp hữu ích là đề xuất bộ trích mẫu công suất 10 KW dải tần UHF có độ định hướng cao sử dụng kỹ thuật đường thẳng cao tần không song song. Trong đó vật liệu vỏ khối nhôm mạ niken và các lõi đồng mạ vàng.

Mô tả vắn tắt các hình vẽ

Hình 1: Sơ đồ nguyên lý bộ trích mẫu công suất 10 KW có độ định hướng cao sử dụng kỹ thuật đường thẳng cao tần không song song.

Hình 2: Hình ảnh bộ trích mẫu công suất ở dạng hoàn thiện.

Hình 3: Hình ảnh mô tả chi tiết cấu trúc của bộ trích mẫu công suất theo giải pháp hữu ích.

Hình 4: Hình ảnh mô tả mặt bên của bộ trích mẫu công suất theo giải pháp hữu ích.

Mô tả chi tiết giải pháp hữu ích

Các đặc trưng và ưu điểm của bộ trích mẫu công suất 10 KW có độ định hướng cao sử dụng kỹ thuật đường thẳng cao tần không song song theo giải pháp hữu ích được giới thiệu trong phần tình trạng của giải pháp hữu ích, phần này sẽ mô tả cụ thể việc sử dụng kỹ thuật đường thẳng cao tần không song song tạo ra bộ trích mẫu công suất 10 KW có định hướng cao, được nhận biết và tham chiếu các hình vẽ kèm theo, trong đó:

Giải pháp hữu ích sử dụng công nghệ Unparallel lines (đường thẳng cao tần không song song) để thiết kế và chế tạo bộ trích mẫu công suất lớn. Công nghệ này cho phép chúng ta dễ dàng chế tạo ra bộ trích mẫu công suất lớn lên tới 10 KW có các cổng coupled và isolated có độ định hướng cao, giúp cho người thiết kế hệ thống dễ dàng ứng dụng trong việc tính toán và chế tạo các bộ đo công suất cao tần, bộ giám sát sóng đứng cao tần của hệ thống phát cao tần công suất lớn. Ở đây, cấu trúc không song song được sử dụng trong cấu trúc trích mẫu coupler tạo nên hai đường thẳng chéo nhau thay vì cấu trúc song song như các bộ trích mẫu coupler thông thường. Ở phía cổng coupled, điểm kết thúc của đường không song song thường gần với đường cao tần ở chính giữa, còn ở phía cổng isolated, điểm kết thúc thường nằm xa đường cao tần ở giữa hơn. Chính nhờ sự sai lệch này, ta dễ dàng điều chỉnh và có được độ định hướng mong muốn trong bộ trích mẫu công suất lớn.

Tham chiếu hình 2: bộ trích mẫu công suất theo giải pháp hữu ích bao gồm các bộ phận: thân trụ (2) được làm từ nhôm (có gia công crom mát khi hoàn thiện) dạng hình hộp chữ nhật có khoét ở hai mặt bên; hai mặt bên trái (7) và mặt bên phải (4) cũng được làm từ nhôm có cấu trúc giống hệt nhau trong đó:

Cáp đồng trục thẳng (8) được bố trí ở phía trong của mặt bên (4) và (7) (tham chiếu hình 3 và hình 4). Cáp đồng trục được làm bằng đồng, có đường kính nhỏ (thông thường, ta sử dụng loại cáp có đường kính 2,18 mm hoặc 0,085 inch) được gắn ở vị trí gá của hai mặt bên (7) và (4), song song với gờ (8.1) – chú ý, cáp đồng trục được gắn không được chạm vào gờ (8.1); hai đầu của cáp đồng trục được gắn với núm (9) là chân gá của đầu nối tín hiệu ra (3). Đồng thời tại vị trí này được bố trí bốn lỗ (10) có tác dụng bắt vít giữ cố định các đầu nối.

Phía trong của mặt bên (4) và (7) được bố trí thành các đường rãnh (11) có tác dụng chứa cáp đồng trục (8) và gờ (8.1) khi ghép các khối vào nhau. Đồng thời trên mặt bên (4) và (7) được bố trí thêm các lỗ bắt vít (12) để giữ chặt các khối lại với nhau.

Mặt trên và mặt dưới của thân trụ (2) có các lỗ (2.1) dùng để bắt vít giữ cố định khối lên tủ hoặc các vị trí khi cần thiết.

Đầu nối (3) có dạng đầu tín hiệu N, là dạng đầu nối phổ biến trên thị trường, ở đây chúng ta có bốn đầu nối với các chức năng khác nhau bao gồm: đầu nối tín hiệu trích mẫu tín

hiệu vào, đầu nối tín hiệu trích mẫu tín hiệu ra, hai đầu nối cao tần 50 Ohm (theo sơ đồ nguyên lý hình 1).

Đầu nối vào/ra (5) được gắn vào thân hộp chính (2) có tác dụng làm đầu vào ra của tín hiệu cao tần. Ở chính giữa đầu nối vào/ra (5) là ống đồng trục bằng đồng có trở kháng 50 Ohm, gọi là lõi đồng (6). Lõi đồng (6) có vật liệu chính bằng đồng, mạ vàng có chức năng truyền dẫn tín hiệu cao tần 50 Ohm với công suất lớn lên tới 10 KW tại dải tần UHF. Lõi xuyên qua thân hộp chính (2) và được gắn với 02 đầu nối vào/ra (5).

Điểm quan trọng của cấu trúc này đó là khoảng cách giữ lõi đồng (6) và cáp đồng trục (8), thông thường vị trí lõi đồng (6) thường không đổi trong khi đó cáp đồng trục (8) có thể thay đổi được khoảng cách tại hai điểm đầu tới các điểm nối (9). Điều này giúp cho việc gia tăng độ định hướng của bộ trích mẫu. Thông thường, việc điều chỉnh chỉ diễn ra một lần trước khi đóng nắp, ghép các khối lại với nhau.

Tham chiếu hình 1, hình 2 và hình 3, bộ trích mẫu công suất 10 KW dải tần UHF có độ định hướng cao sử dụng kỹ thuật đường thẳng cao tần không song song theo giải pháp hữu ích, trong đó tín hiệu công suất lớn 10 KW đi vào tại đầu nối vào (5) đi qua lõi đồng (6) và đi ra tại đầu nối ra (5) còn lại. Trong quá trình truyền tín hiệu, một phần công suất vào được truyền sang đầu nối (3), ta gọi nó là tín hiệu trích mẫu công suất vào. Bên cạnh đó, một phần tín hiệu đi ra tại đầu nối ra (5) bị phản hồi và được truyền sang đầu nối (3) còn lại, ta gọi nó là tín hiệu trích mẫu công suất ra (theo sơ đồ nguyên lý 1). Từ đây, hai tín hiệu trích mẫu sẽ được gắn với hệ thống truyền dẫn bên ngoài để đi xuống các hệ thống xử lý khác.

Giải pháp hữu ích đưa ra được cấu trúc mới trong việc chế tạo bộ trích mẫu công suất lớn có độ định hướng cao. Phương pháp thực hiện đơn giản, dễ dàng, có thể sản xuất hàng loạt để lắp trong các hệ thống viễn thông.

Giải pháp hữu ích được mô tả chi tiết bằng cách sử dụng các phương án được mô tả ở trên. Tuy nhiên, rõ ràng là đối với người hiểu biết trung bình trong lĩnh vực, giải pháp hữu ích không bị giới hạn ở phương án được mô tả trong phần mô tả. Giải pháp hữu ích có thể được thực hiện ở chế độ cải biến hoặc thay đổi mà không nằm ngoài phạm vi giải pháp hữu ích được xác định bởi các điểm yêu cầu bảo hộ. Vì vậy, những gì được mô tả trong phần mô tả giải pháp hữu ích chỉ nhằm mục đích minh họa, và sẽ không áp đặt bất kỳ giới hạn nào đối với giải pháp hữu ích.

Yêu cầu bảo hộ

1. Bộ trích mẫu công suất 10 KW dải tần UHF có độ định hướng cao sử dụng kỹ thuật đường thẳng cao tần không song song bao gồm các bộ phận: thân trụ, hai mặt bên, cáp đồng trục thẳng, núm, đầu nối tín hiệu ra và đầu nối tín hiệu vào, trong đó:

thân trụ được làm từ nhôm gia công crom mát khi hoàn thiện, thân trụ dạng hình hộp chữ nhật có khoét ở hai mặt bên;

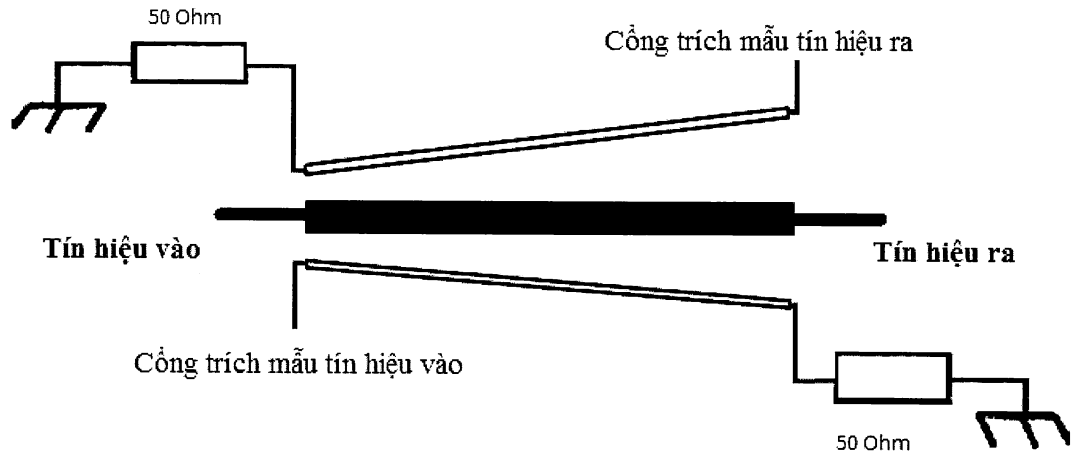
hai mặt bên bao gồm mặt bên trái và mặt bên phải được làm từ nhôm có cấu trúc giống hệt nhau, bên trong mặt bên có các rãnh để chứa các cáp đồng trục, các cáp đồng trục này được nối với nhau bởi núm là đầu nối tín hiệu ra;

cáp đồng trục thẳng được làm bằng lõi đồng, mạ vàng và được bố trí ở phía trong của mặt bên trên các rãnh, cáp đồng trục thẳng có đường kính nhỏ được gắn ở vị trí gá của hai mặt bên song song với gờ mặt bên và không chạm vào gờ trên mặt bên, hai đầu cáp đồng trục thẳng được gắn với núm là chân gắn của đầu nối tín hiệu ra;

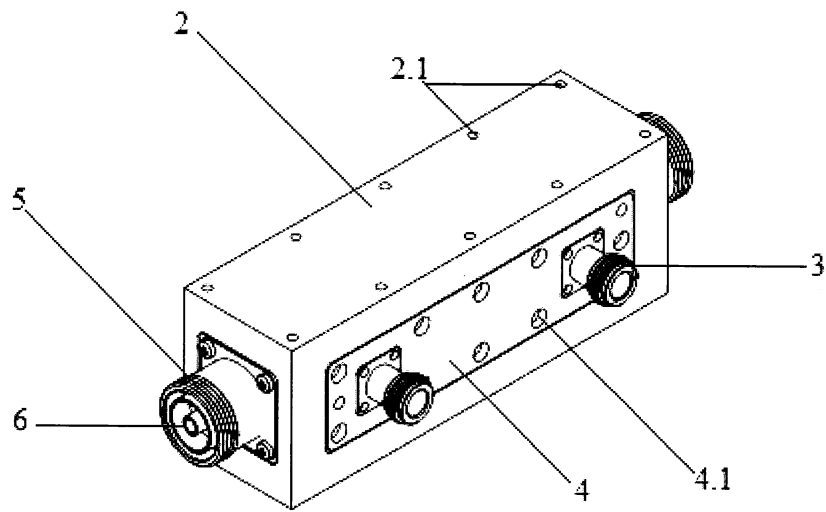
cáp đồng trục thẳng bao gồm ba đường, đường ở giữa là đường truyền công suất chính, hai đường hai bên là đường trích mẫu công suất.

2. Bộ trích mẫu công suất theo điểm 1, trong đó:

khi hiệu chỉnh các đường cáp đồng trục thì hai đường hai bên có cự ly dẫn cách sao cho đạt được thông số trích mẫu và độ cách ly theo yêu cầu mong muốn, với việc đưa điểm đầu vị trí đường cáp gần hơn hay xa hơn đường truyền chính giúp điều chỉnh được công suất trích mẫu tại các cổng cần sử dụng.

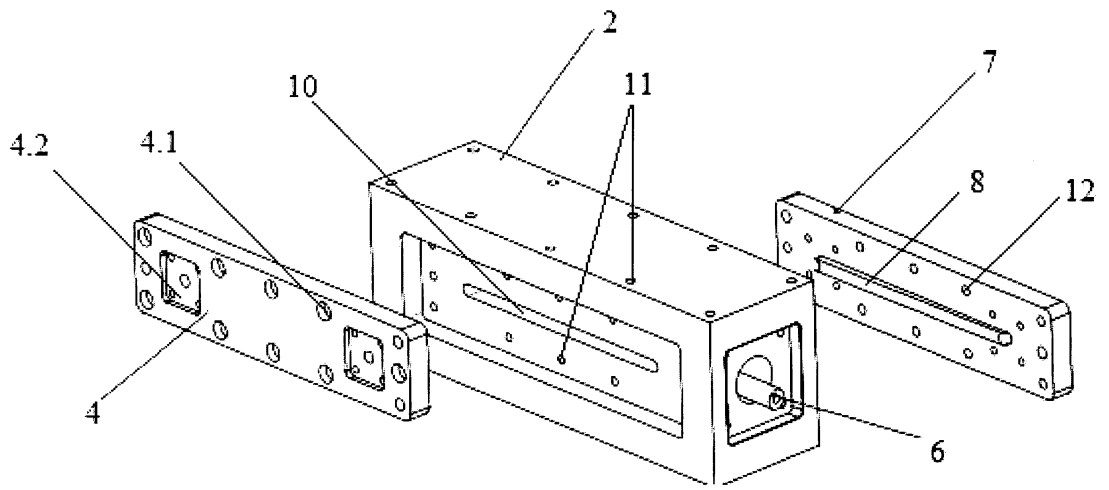


Hình 1

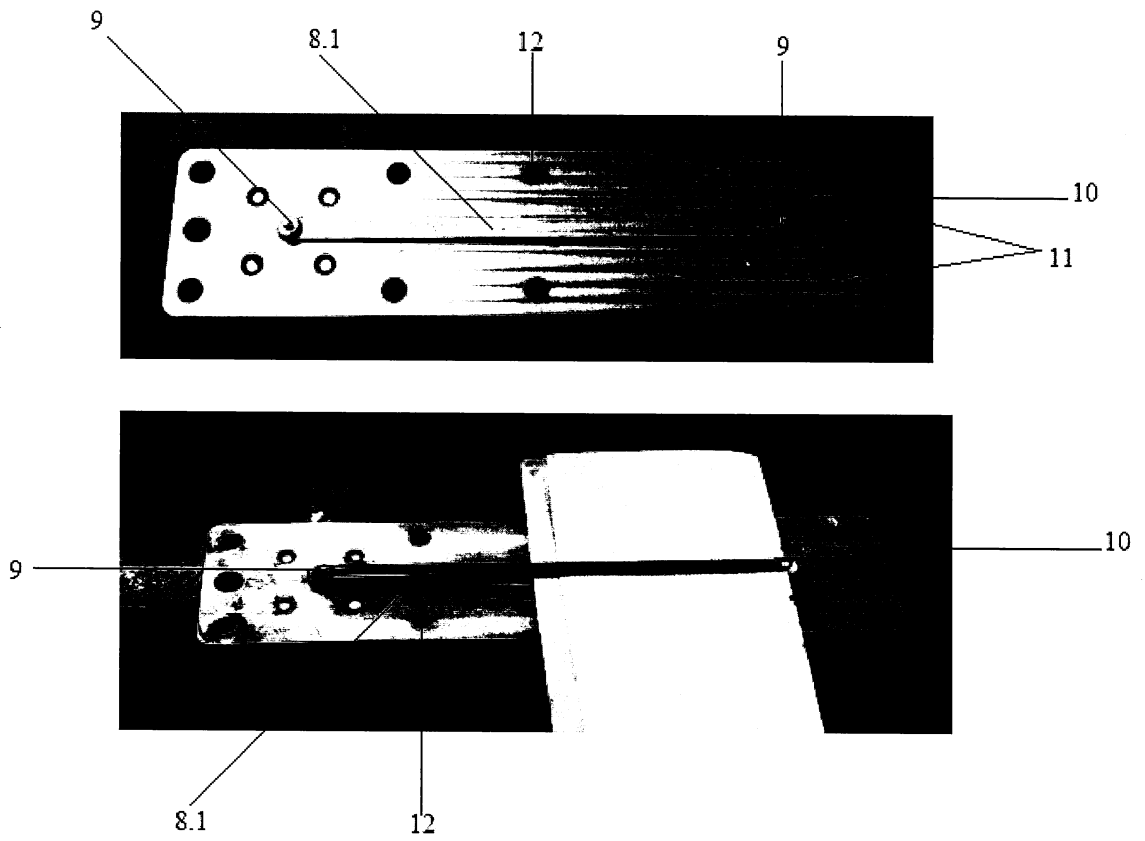


Hình 2

2162



Hình 3



Hình 4