



(12) **BẢN MÔ TẢ GIẢI PHÁP HỮU ÍCH THUỘC BẰNG ĐỘC QUYỀN
GIẢI PHÁP HỮU ÍCH**

(19) **Cộng hòa xã hội chủ nghĩa Việt Nam (VN)**
CỤC SỞ HỮU TRÍ TUỆ

(11) 
2-0002204

(51)⁷ **H05B**

(13) **Y**

(21) 2-2014-00124

(22) 29.04.2014

(45) 25.12.2019 381

(43) 25.11.2015 332

(73) **SUNFLY SOLAR TECHNOLOGY CO., LTD. (TW)**

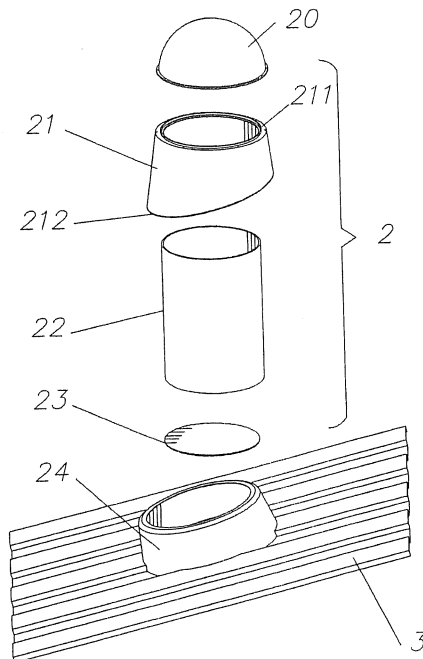
3F., No. 411, Sec. 1, Zhongshan Rd., Guiren Dist., Tainan City, Taiwan

(72) **Sian-Tang Jheng (TW)**

(74) **Công ty TNHH một thành viên Sở hữu trí tuệ VCCI (VCCI-IP CO.,LTD)**

(54) **THIẾT BỊ CHIẾU SÁNG DÙNG CHO NHÀ MÁY**

(57) Giải pháp hữu ích đề cập đến thiết bị chiếu sáng dùng cho nhà máy bao gồm: mái lợp lấy ánh sáng (20), vòng đệm LED (25), nắp chịu nước (21), ống dẫn ánh sáng (22), bộ khuếch tán ánh sáng (23) và đế (24). Mái lợp lấy ánh sáng (20) được khóa với nắp chịu nước (21), nắp (21) này được lắp trên ống dẫn ánh sáng (22), bộ khuếch tán ánh sáng (23) được lắp trên ống dẫn ánh sáng (22), ống dẫn ánh sáng (22) được đút vào đế (24) và mái nhà (3), và đế (24) được bắt chặt trên mái nhà (3). Vòng đệm LED (25) được xác định giữa mái lợp lấy ánh sáng (20) và nắp chịu nước (21), vòng đệm (25) này gồm có chi tiết LED, sao cho khi độ sáng ở trong nhà máy không đủ, chi tiết LED được khởi động nhờ nguồn điện để chiếu sáng nhà máy, nắp chịu nước (21) được lắp trên đế (24), nắp chịu nước (21) và đế (24) được điều chỉnh sao cho góc lắp của chúng được định vị ở mức nằm ngang, và nắp chịu nước (21) được cố định trên đế (24).



Lĩnh vực kỹ thuật được đề cập

Giải pháp hữu ích đề cập đến thiết bị chiếu sáng dùng cho nhà máy tương ứng với góc xiên của mái nhà để điều chỉnh mái lợp lấy ánh sáng và ống dẫn ánh sáng được định vị ở mức nằm ngang.

Tình trạng kỹ thuật của giải pháp hữu ích

Như được minh họa trên các hình vẽ Fig.1 và Fig.2, thiết bị chiếu sáng đã biết 1 dùng cho nhà máy có mái lợp lấy ánh sáng 10, cột nối 11, vòng giữ 12, đế 13, ống dẫn ánh sáng 14 và bộ khuếch tán ánh sáng 15, trong đó mái lợp lấy ánh sáng 10 được lắp với cột nối 11, và mái lợp lấy ánh sáng 10 và đầu dưới của cột nối 11 được bố trí ở tâm của vòng giữ 12, vòng giữ 12 được giữ với đế 13 sao cho ống dẫn ánh sáng 14 được đút qua đầu dưới của đế 13 để khóa với đế 13, sau đó bộ khuếch tán ánh sáng 15 được cố định vào đầu dưới của ống dẫn ánh sáng 14 để lắp hoàn chỉnh thiết bị chiếu sáng 1, và đế 13 của thiết bị chiếu sáng 1 được lắp trên mái nhà.

Tuy nhiên, thiết bị chiếu sáng có các nhược điểm sau:

1. Ống dẫn ánh sáng hình trụ và được làm bằng vật liệu nhôm, và màng phản xạ lắng đọng hơi vật lý “PVD” (Physical Vapour Deposition) được bám dính ở ống dẫn ánh sáng, ống dẫn ánh sáng do đó bị oxi hóa và dễ dàng bị hỏng ở nhiệt độ cao.

2. Khi đế được cố định trên mái nhà ở góc xiên sau khi thiết bị chiếu sáng được lắp hoàn chỉnh, mái lợp lấy ánh sáng và ống dẫn ánh sáng xiên tương ứng với mái nhà, nên chúng không được điều chỉnh ở hai bên để giảm hiệu quả dẫn sáng.

Giải pháp hữu ích nhằm giảm thiểu và/hoặc loại trừ các bất lợi mô tả ở trên.

Bản chất kỹ thuật của giải pháp hữu ích

Mục đích chính của giải pháp hữu ích là đề xuất thiết bị chiếu sáng dùng cho nhà máy tương ứng với góc xiên của mái nhà để điều chỉnh mái lợp lấy ánh

sáng và ống dẫn ánh sáng được định vị ở mức nằm ngang.

Mục đích nữa của giải pháp hữu ích là đề xuất thiết bị chiếu sáng dùng cho nhà máy mà khi độ sáng ở trong nhà máy không đủ, chi tiết diot phát sáng “LED” (Light Emitting Diode) của vòng đệm LED được khởi động nhờ nguồn điện để chiếu sáng nhà máy.

Mục đích khác của giải pháp hữu ích là đề xuất thiết bị chiếu sáng dùng cho nhà máy trong đó các chi tiết liên quan của thiết bị chiếu sáng có thể tái chế được theo tiêu chuẩn và yêu cầu về môi trường.

Để đạt được các mục đích nêu trên, giải pháp hữu ích đề cập đến thiết bị chiếu sáng dùng cho nhà máy bao gồm: mái lợp lấy ánh sáng, vòng đệm LED, nắp chịu nước, ống dẫn ánh sáng, bộ khuếch tán ánh sáng và đế.

Mái lợp lấy ánh sáng được khóa với nắp chịu nước, nắp này được lắp trên ống dẫn ánh sáng, bộ khuếch tán ánh sáng được lắp trên ống dẫn ánh sáng, ống dẫn ánh sáng được đút vào đế và mái nhà, và đế được bắt chặt trên mái nhà. Vòng đệm LED được xác định giữa mái lợp lấy ánh sáng và nắp chịu nước, vòng đệm này gồm có chi tiết LED, sao cho khi độ sáng ở trong nhà máy không đủ, chi tiết LED được khởi động nhờ nguồn điện để chiếu sáng nhà máy, nắp chịu nước được lắp trên đế, nắp chịu nước và đế được điều chỉnh sao cho góc lắp của chúng được định vị ở mức nằm ngang, và nắp chịu nước được cố định trên đế.

Mô tả vắn tắt các hình vẽ

Fig.1 là hình vẽ phối cảnh thể hiện cụm thiết bị chiếu sáng đã biết dùng cho nhà máy.

Fig.2 là hình vẽ phối cảnh thể hiện các chi tiết rời của thiết bị chiếu sáng đã biết dùng cho nhà máy.

Fig.3 là hình vẽ phối cảnh thể hiện cụm thiết bị chiếu sáng dùng cho nhà máy theo phương án ưu tiên của giải pháp hữu ích.

Fig.4 là hình vẽ phối cảnh thể hiện các chi tiết rời của thiết bị chiếu sáng dùng cho nhà máy theo phương án ưu tiên của giải pháp hữu ích.

Fig.5 là hình vẽ mặt cắt ngang thể hiện thao tác của thiết bị chiếu sáng dùng cho nhà máy theo phương án ưu tiên của giải pháp hữu ích.

Fig.6 là hình vẽ mặt cắt ngang khác thể hiện thao tác của thiết bị chiếu sáng dùng cho nhà máy theo phương án ưu tiên của giải pháp hữu ích.

Mô tả chi tiết các phương án ưu tiên thực hiện giải pháp hữu ích

Dựa vào các hình vẽ từ Fig.3 đến Fig.5, thiết bị chiếu sáng 2 dùng cho nhà máy theo phương án ưu tiên của giải pháp hữu ích bao gồm: mái lợp lấy ánh sáng 20, vòng đệm LED 25, nắp chịu nước 21, ống dẫn ánh sáng 22, bộ khuếch tán ánh sáng 23 và đế 24, trong đó mái lợp lấy ánh sáng 20 được bổ sung với bộ ổn định tia cực tím “UV” (Ultraviolet) để cô lập tia cực tím và ngăn chặn sự bức xạ nhiệt thâm nhập vào nhà máy. Nắp chịu nước 21 được làm bằng thép không gỉ và rỗng, và nắp chịu nước 21 có rìa phẳng 211 được xác định xung quanh đầu trên của nó và nối với mái lợp lấy ánh sáng 20. Nắp chịu nước 21 cũng có mép xiên 212 được tạo ra xung quanh đầu dưới của nó và được lắp với đế 24, đế này được bắt chặt trên mái nhà 3. Ống dẫn ánh sáng 22 là PVD được bắn ra từ vật liệu gương phản xạ để dẫn sáng. Bộ khuếch tán ánh sáng 23 được làm bằng vật liệu polyme composit “PC” (Polymer Composite) chịu lửa để khuếch tán đều ánh sáng. Vòng đệm LED 25 gồm có chi tiết LED 250 được bố trí trong đó và được cố định trên đầu trên của nắp chịu nước 21, và đầu dưới của mái lợp lấy ánh sáng 20 được khóa với đầu trên của nắp chịu nước 21, vòng đệm LED 25 được giữ giữa mái lợp lấy ánh sáng 20 và nắp chịu nước 21 sao cho nắp chịu nước 21 được lắp trên ống dẫn ánh sáng 22, và bộ khuếch tán ánh sáng 23 được lắp trên đầu dưới của ống dẫn ánh sáng 22. Đầu dưới của ống dẫn ánh sáng 22 được đút vào đế 24 sao cho nắp chịu nước 21 được lắp điều chỉnh được trên đế 24, và ống dẫn ánh sáng 22 và mái lợp lấy ánh sáng 20 được điều chỉnh để tương ứng với góc xiên của mái nhà 3 và sau đó được điều chỉnh được định vị ở mức nằm ngang, do đó nắp chịu nước 21 được sắp thẳng hàng và nối khớp với đế 24.

Dựa vào Fig.6, khi muốn cố định mái nhà 3a ở một góc khác, ống dẫn ánh sáng 22 được đút vào đế 24 và mái nhà 3a sao cho nắp chịu nước 21 được lắp trên đế 24, và nắp chịu nước 21 và đế 24 được điều chỉnh sao cho góc lắp của

chúng nằm ở mức nằm ngang, sau đó nắp chịu nước 21 được cố định trên đế 24.

Do đó, thiết bị chiếu sáng theo giải pháp hữu ích có các lợi ích như sau:

1. Mái lợp lấy ánh sáng được bổ sung với bộ ổn định UV để cô lập tia cực tím và ngăn không cho nhiệt phát xạ xâm nhập vào nhà máy.

2. Ống dẫn ánh sáng là PVD bắn ra từ vật liệu gương phản xạ để dẫn nguồn sáng thâm nhập vào trong nhà máy, và thiết bị chiếu sáng không bị hỏng bởi ánh sáng ở nhiệt độ cao.

3. Bộ khuếch tán ánh sáng được làm bằng vật liệu PC chịu lửa để khuếch tán đều ánh sáng.

Cần lưu ý rằng mái lợp lấy ánh sáng, nắp chịu nước, ống dẫn ánh sáng và bộ khuếch tán ánh sáng được nối với nhau, và sau đó nắp chịu nước được lắp trên đế, sau đó nắp chịu nước và đế được điều chỉnh sao cho góc lắp của chúng được định vị ở mức nằm ngang, sao cho nắp chịu nước và đế ứng với góc xả nước của nhà máy, do vậy thu được sự chiếu sáng mỹ mãn.

Vòng đệm LED được xác định giữa mái lợp lấy ánh sáng và nắp chịu nước có chi tiết LED, nên nguồn sáng chiếu sáng nhà máy qua mái lợp lấy ánh sáng. Ngoài ra, khi độ sáng ở trong nhà máy không đủ, chi tiết LED của vòng đệm LED được khởi động nhờ nguồn điện để chiếu sáng nhà máy.

Các chi tiết liên quan của thiết bị chiếu sáng có thể tái chế được phù hợp với tiêu chuẩn và yêu cầu của môi trường.

Trong các phương án khác nhau được thể hiện và mô tả theo giải pháp hữu ích, rõ ràng đối với chuyên gia trong lĩnh vực là các phương án khác có thể được thực hiện mà không trệch khỏi phạm vi bảo hộ của giải pháp hữu ích.

YÊU CẦU BẢO HỘ

1. Thiết bị chiếu sáng dùng cho nhà máy bao gồm: mái lợp lấy ánh sáng, vòng đệm LED, nắp chịu nước, ống dẫn ánh sáng, bộ khuếch tán ánh sáng và đế, trong đó mái lợp lấy ánh sáng được khóa với đầu trên của nắp chịu nước, nắp chịu nước được lắp trên ống dẫn ánh sáng, bộ khuếch tán ánh sáng được lắp trên đầu dưới của ống dẫn ánh sáng, ống dẫn ánh sáng được đút vào đế và mái nhà, và đế được bắt chặt trên mái nhà, khác biệt ở chỗ, giữa mái lợp lấy ánh sáng và nắp chịu nước được xác định vòng đệm LED gồm có chi tiết LED, sao cho khi độ sáng ở trong nhà máy không đủ, chi tiết LED của vòng đệm LED được khởi động nhờ nguồn điện để chiếu sáng nhà máy, nắp chịu nước được lắp trên đế, và nắp chịu nước và đế được điều chỉnh sao cho góc lắp của chúng được định vị ở mức nằm ngang, và nắp chịu nước được cố định trên đế.

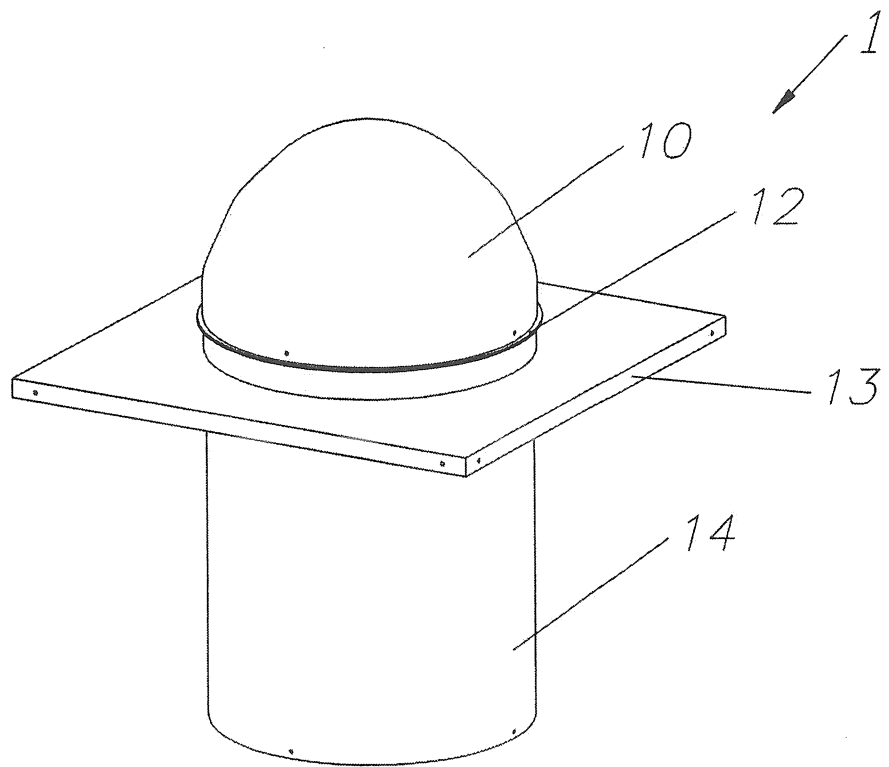


FIG. 1

2204

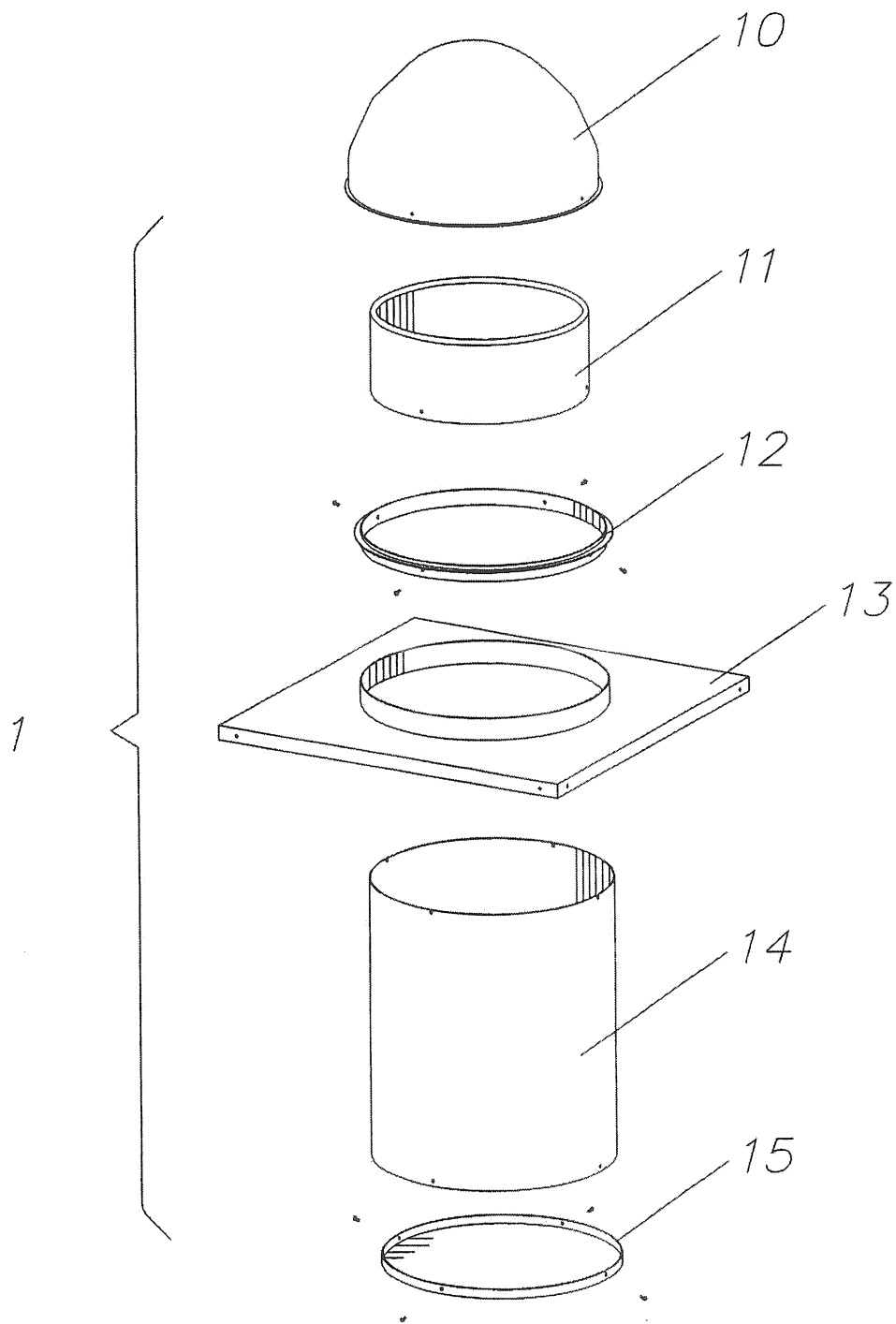


FIG. 2

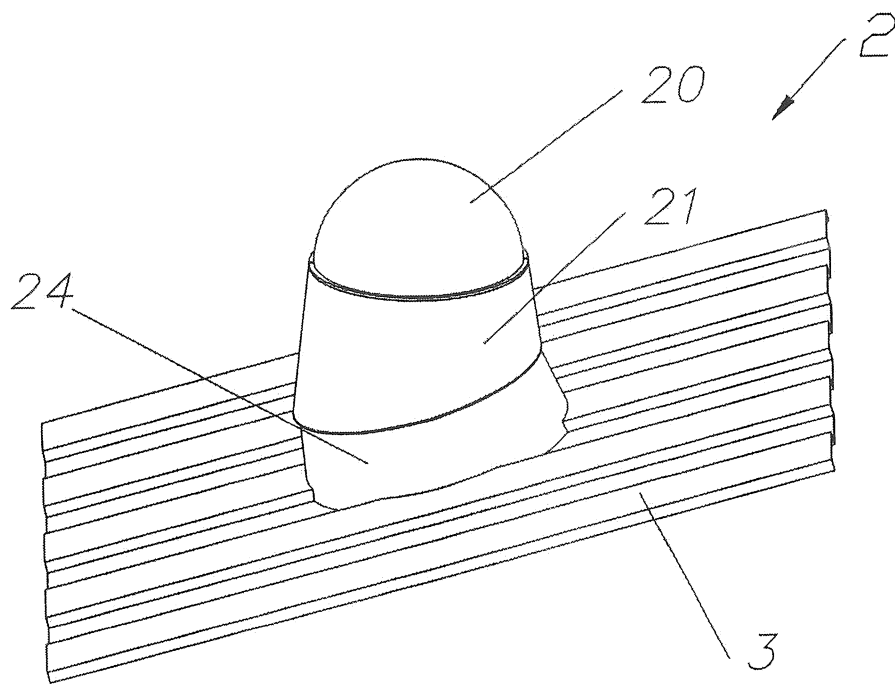


FIG. 3

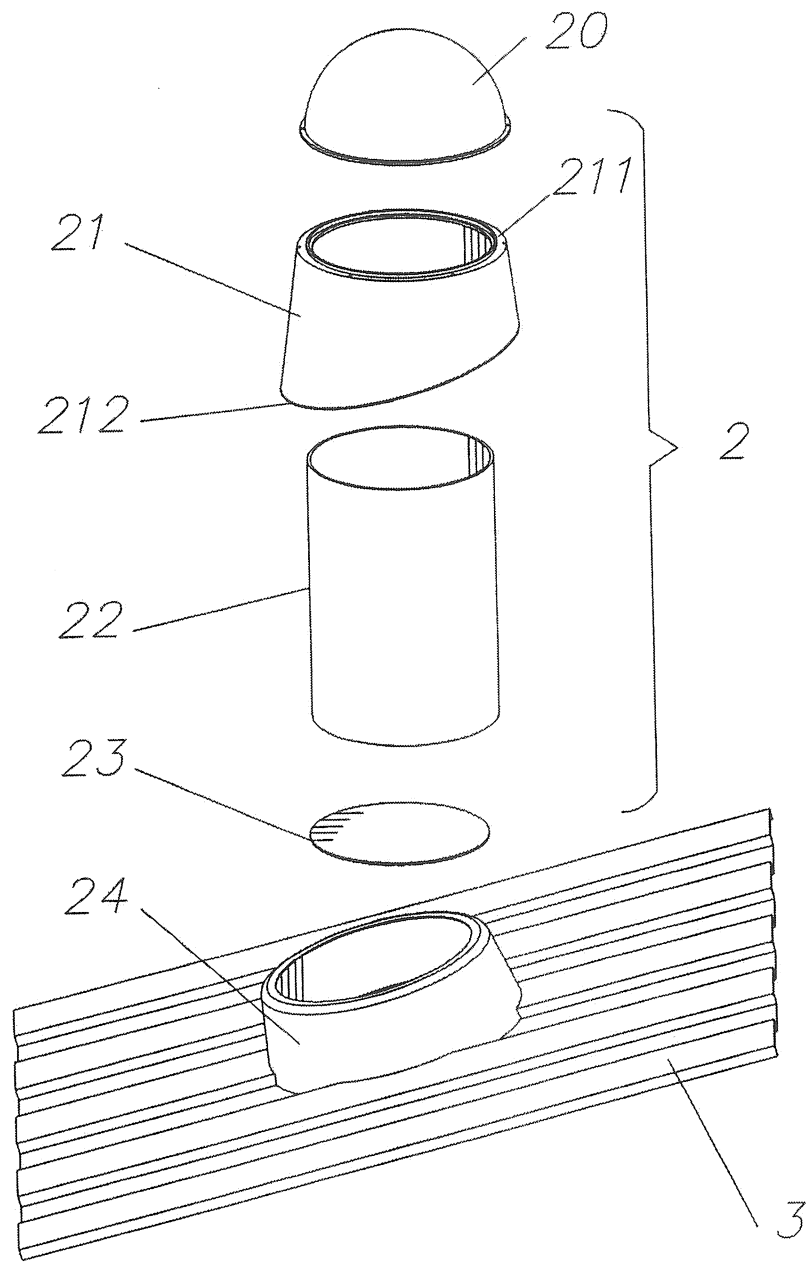


FIG. 4

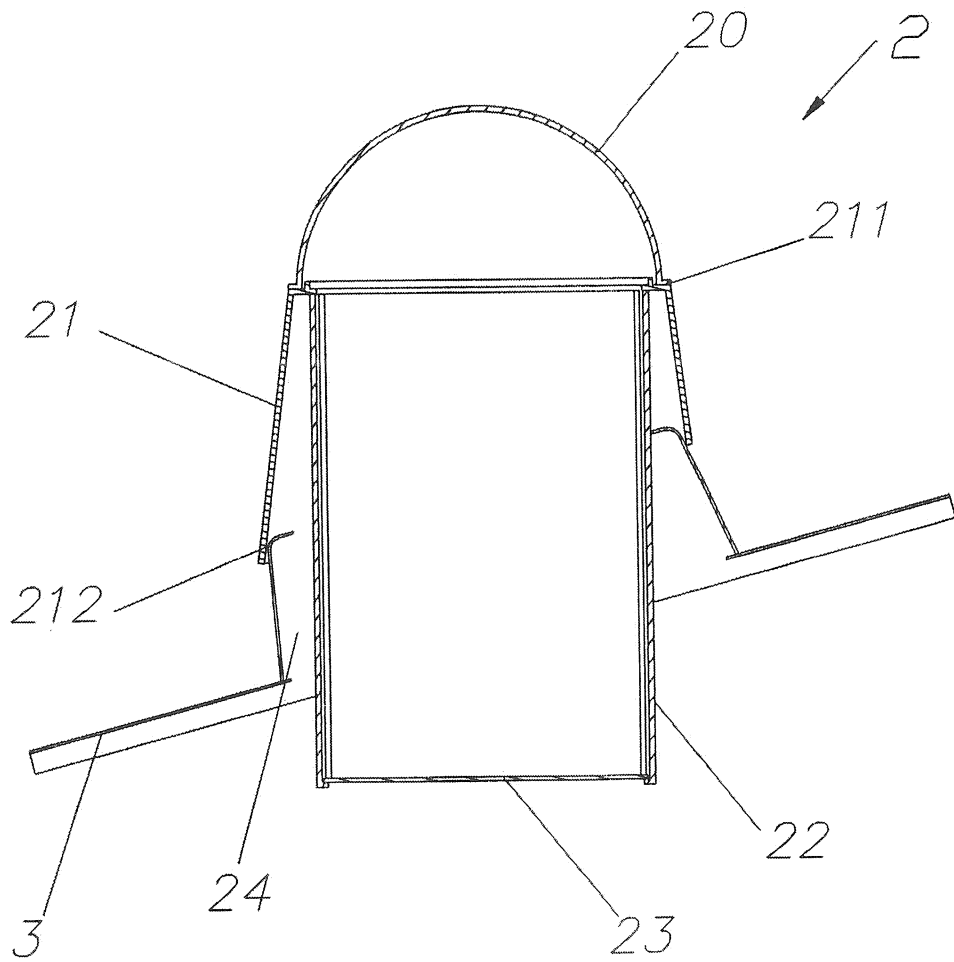


FIG. 5

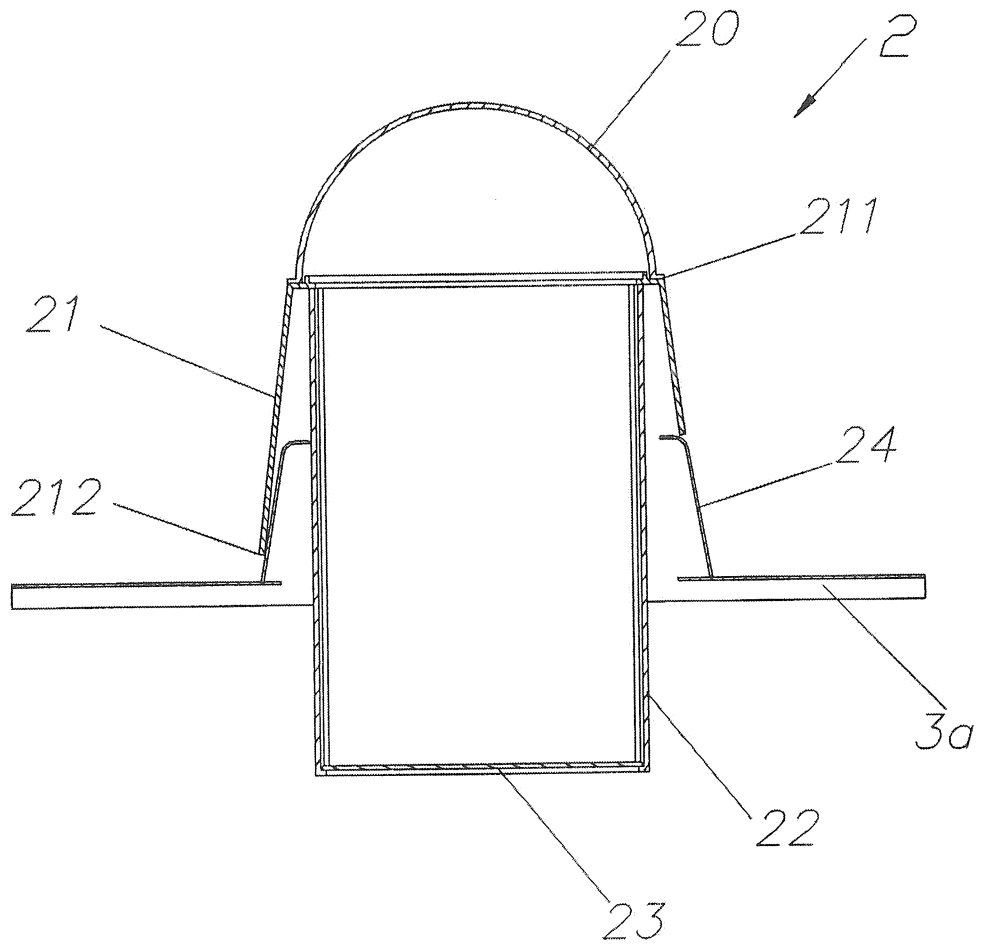


FIG. 6