



(12) **BẢN MÔ TẢ GIẢI PHÁP HỮU ÍCH THUỘC BẰNG ĐỘC QUYỀN
GIẢI PHÁP HỮU ÍCH**

(19) **Cộng hòa xã hội chủ nghĩa Việt Nam (VN)**
CỤC SỞ HỮU TRÍ TUỆ

(11) 
2-0002207

(51)⁷ **E03F 7/02, E03B 7/44**

(13) **Y**

(21) 2-2016-00363

(22) 06.10.2016

(45) 25.12.2019 381

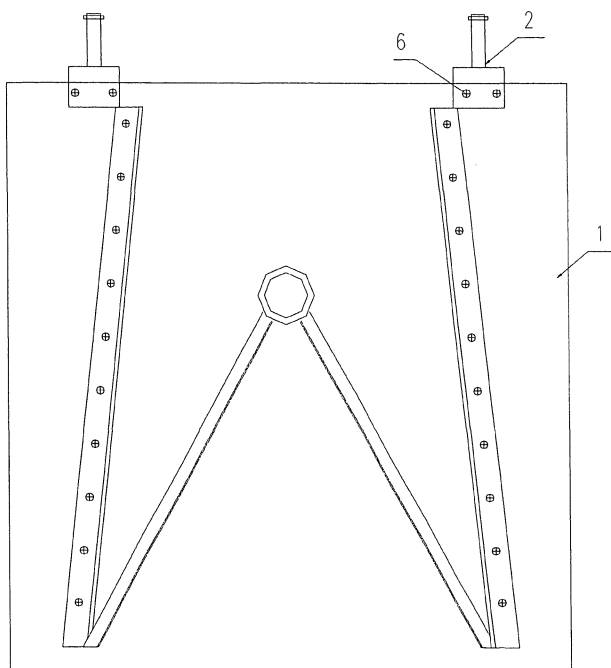
(43) 26.12.2016 345

(73) **CÔNG TY CỔ PHẦN KHOA HỌC CÔNG NGHỆ VIỆT NAM (BUSADCO) (VN)**
Số 6, đường 3/2, phường 8, thành phố Vũng Tàu, tỉnh Bà Rịa - Vũng Tàu

(72) **Hoàng Đức Thảo (VN)**

(54) **TẮM PHAI NGĂN TRIỀU CỐT PHI KIM**

(57) Giải pháp hữu ích đề cập đến tấm phai ngăn triều lắp đặt tại đầu ra của cống thoát nước hoặc cửa xả, hoạt động theo cơ chế đóng mở một chiều, cho phép nước chảy lưu thông theo một hướng và ngăn chặn nước chảy theo hướng ngược lại, cụ thể tấm phai ngăn triều cốt phi kim theo giải pháp hữu ích bao gồm tấm phai (1) trong đó phần thân tấm phai có bố trí lỗ chờ (6) để gắn bộ phận liên kết (2) bằng kim loại và được nâng hạ bằng động cơ (3) thông qua bộ phận truyền lực (4)



Lĩnh vực kỹ thuật được đề cập

Giải pháp hữu ích đề cập đến tấm phai ngăn triều lắp đặt tại đầu ra của cống thoát nước hoặc cửa xả của hệ thống ngăn triều cửa biển, cửa sông, hệ thống tấm phai ngăn triều hoạt động theo cơ chế đóng mở cho phép nước chảy lưu thông theo hai hướng sử dụng công nghệ vật liệu mới bê tông cốt phi kim nhằm làm giảm trọng lượng riêng bê tông, gia tăng khả năng chịu lực của bê tông, giúp giảm co ngót, giảm nứt và chống thấm tốt, chống chịu ăn mòn hóa học tốt trong điều kiện làm việc luôn luôn ngập nước.

Tình trạng kỹ thuật của giải pháp hữu ích

Hiện nay, tại đầu ra của cống thoát nước hoặc cửa xả chủ yếu sử dụng loại cửa van bằng vật liệu kim loại như nhôm, sắt, inox sau một thời gian sử dụng chịu tác động trực tiếp của thời tiết như nắng, mưa, nước thải dẫn đến bị oxy – hóa vật liệu, làm xuất hiện các hoen gỉ, gây mất mỹ quan đô thị và mất an toàn trong quá trình sử dụng. Ngoài ra, một số cửa van sử dụng vật liệu bê tông cốt thép nhưng lại đổ bê tông tại chỗ bằng thủ công; trong một số điều kiện thi công khó khăn, mặt bằng thi công chật hẹp thì việc xử lý các mối nối, gắn kết các đoạn đã đổ bê tông là rất khó khăn, không chủ động được tiến độ và chất lượng khi thi công.

Nhiệm vụ cửa van là ngăn triều, tháo lũ và điều tiết mực nước khi cần thiết. Vì vậy cửa van phải có độ tin cậy cao, có thẩm mỹ, hài hòa với cảnh quan đô thị. Thời gian đóng mở cửa van phải đủ nhanh, công tác bảo dưỡng và sửa chữa dễ dàng. Kết cấu cửa van không gây bất lợi cho việc xây dựng kết cấu các công trình đi kèm nhằm đồng bộ hệ thống, đảm bảo chống ngập có hiệu quả.

Vì vậy, cần có một loại cửa van được thiết kế, gia công lắp đặt và vận hành hiện đại nhưng phải phù hợp với trình độ công nghệ hiện có của nước ta và đặc biệt phải sử dụng kết hợp công nghệ vật liệu chống thấm chống ăn mòn mới để tăng cường khả năng chống ăn mòn, chống xâm thực.

Bản chất kỹ thuật của giải pháp hữu ích

Mục đích của giải pháp hữu ích là đề xuất loại cửa van ngăn triều là tấm phai bằng vật liệu bê tông thành mỏng có khả năng khắc phục các nhược điểm nêu trên, cụ thể cửa

van ngăn triều là tấm phai bê tông cốt thép, bê tông cốt sợi đúc sẵn có mác bê tông lớn hơn hoặc bằng M250, có thể thay đổi theo từng điều kiện yêu cầu kỹ thuật của công trình, đầu trên tấm phai được gắn vào thân cống, cửa xả bằng các loại liên kết như: liên kết chốt, liên kết bu-lông hoặc liên kết treo bằng cáp và được nâng hạ bằng động cơ, đảm bảo khả năng đóng mở nhanh, kịp ngăn nước khi triều lên và kịp tháo lũ khi triều xuống.

Tấm phai ngăn triều sử dụng công nghệ vật liệu bê tông thành mỏng sử dụng cốt sợi thay thế cho cốt thép thông thường, vật liệu cốt sợi không làm gia tăng trọng lượng riêng bê tông, giúp gia tăng khả năng chịu lực của bê tông, giảm co ngót, giảm nứt và chống thấm tốt, chống chịu ăn mòn hóa học tốt, giúp cho bê tông dễ dàng thích ứng với sự biến động mạnh của nhiệt độ môi trường, bề mặt láng mịn chống bám dính hà, sò biển làm ăn mòn kết cấu.

Đối với công trình đòi hỏi cao về khả năng chống xâm thực, ăn mòn trong môi trường nước mặn thì sử dụng cốt sợi như sợi polypropylen (PP) thay thế cho cốt thép và dùng xi măng bền sunfat hoặc xi măng pooc lăng bổ sung phụ gia cho chất lượng tương đương xi măng bền sunfat dùng trong bê tông.

Mô tả vắn tắt các hình vẽ

Các ưu điểm của giải pháp sẽ được thể hiện rõ ràng hơn qua phần mô tả sau đây có dựa vào các hình vẽ, trong đó:

Hình 1 là hình vẽ tổng thể cống điều tiết triều có gắn tấm phai ngăn triều ở trạng thái đóng;

Hình 2 là hình vẽ tổng thể cống điều tiết triều có gắn tấm phai ngăn triều ở trạng thái mở;

Hình 3 là hình vẽ chi tiết tấm phai ngăn triều dạng lật theo giải pháp hữu ích;

Hình 4 là hình vẽ tổng thể cống điều tiết triều có gắn tấm phai ngăn triều ở trạng thái đóng theo một phương án thực hiện khác của giải pháp hữu ích;

Hình 5 là hình vẽ tổng thể cống điều tiết triều có gắn tấm phai ngăn triều ở trạng thái mở theo một phương án thực hiện khác; và

Hình 6 là hình vẽ chi tiết tấm phai ngăn triều dạng đóng mở tịnh tiến theo giải pháp hữu ích.

Mô tả chi tiết giải pháp hữu ích

Như được thể trên Hình 1, Hình 2 lần lượt là hình vẽ tổng thể công điều tiết triều có gắn tấm phai ngăn triều ở trạng thái đóng và trạng thái mở tấm phai ngăn triều dạng lật theo một phương án thực hiện của giải pháp hữu ích. Phương pháp vận hành công điều tiết triều có tấm phai ngăn triều cốt phi kim như sau: khi mực nước triều trong sông hoặc cống thoát nước cao hơn mực nước bên ngoài, tạo ra chênh lệch cột áp cho phép dòng nước chảy từ bên trong lòng ống dẫn thoát ra bên ngoài. Khi mực nước triều trong sông hoặc cống thoát nước thấp hơn mực nước bên ngoài tấm phai ngăn triều sẽ tự đóng, ngăn chặn nước từ bên ngoài xâm nhập ngược vào trong sông hoặc lòng cống thoát nước. Tấm phai ngăn triều sẽ mở khi cần tận dụng nguồn nước triều để súc rửa lòng cống hoặc hòa loãng nước thải trong sông, hồ đang bị tù đọng, ô nhiễm trầm trọng.

Như được thể trên Hình 3 là hình vẽ chi tiết tấm phai ngăn triều dạng lật theo giải pháp hữu ích trong đó tấm phai 1 được cấu tạo bằng bê tông cốt sợi đúc sẵn có mác bê tông lớn hơn hoặc bằng M250, phần thân tấm phai có bố trí lỗ chò 6 để gắn bộ phận liên kết 2 bằng kim loại và được nâng hạ bằng động cơ 3 thông qua bộ phận truyền lực 4, đảm bảo khả năng đóng mở nhanh, kịp ngăn nước khi triều lên và kịp tháo lũ khi triều xuống.

Như được thể trên Hình 4, Hình 5 lần lượt là hình vẽ tổng thể công điều tiết triều có gắn tấm phai ngăn triều ở trạng thái đóng và trạng thái mở tấm phai ngăn triều tịnh tiến theo chiều đứng của giải pháp hữu ích. Phương pháp vận hành công điều tiết triều có tấm phai ngăn triều cốt phi kim như sau: khi mực nước triều trong sông hoặc cống thoát nước cao hơn mực nước bên ngoài, tạo ra chênh lệch cột áp cho phép dòng nước chảy từ bên trong lòng ống dẫn thoát ra bên ngoài. Khi mực nước triều trong sông hoặc cống thoát nước thấp hơn mực nước bên ngoài tấm phai ngăn triều sẽ tự đóng, ngăn chặn nước từ bên ngoài xâm nhập ngược vào trong sông hoặc lòng cống thoát nước. Tấm phai ngăn triều sẽ mở khi cần tận dụng nguồn nước triều để súc rửa lòng cống hoặc hòa loãng nước thải trong sông, hồ đang bị tù đọng, ô nhiễm trầm trọng.

Như được thể trên Hình 6 là hình vẽ chi tiết tấm phai ngăn triều dạng đóng mở tịnh tiến theo phương đứng theo giải pháp hữu ích trong đó tấm phai 1 được cấu tạo bằng bê tông cốt sợi đúc sẵn có mác bê tông lớn hơn hoặc bằng M250, được gắn vào thân công bằng liên kết treo và được nâng hạ bằng động cơ 3 thông qua bộ phận truyền lực 4, đảm bảo khả năng đóng mở nhanh, kịp ngăn nước khi triều lên và kịp tháo lũ khi triều xuống.

Những lợi ích có thể đạt được:

Khắc phục được nhược điểm của các giải pháp truyền thống, góp phần ứng phó biến đổi khí hậu, đảm bảo an toàn đê điều, giảm nhẹ thiệt hại do thiên tai và biến đổi khí hậu gây ra cho dân sinh, kinh tế.

Đảm bảo chống xâm thực mặn, ngập úng dễ thuận tiện đảm bảo công tác canh tác và chăn nuôi thủy hải sản.

Kết cấu vững chắc, tuổi thọ cao, chống xâm thực trong các môi trường mặn, lợ, phù hợp sử dụng công nghệ bê tông thành mỏng đúc sẵn.

Dễ dàng thi công lắp đặt trong mọi điều kiện địa chất, khí hậu, chủ động được tiến độ, vận hành bảo dưỡng thuận lợi, dễ dàng tháo dỡ, di dời và tái sử dụng lại khi có thay đổi về mặt bằng hoặc điều chỉnh quy hoạch dự án, giảm chi phí đầu tư.

Yêu cầu bảo hộ

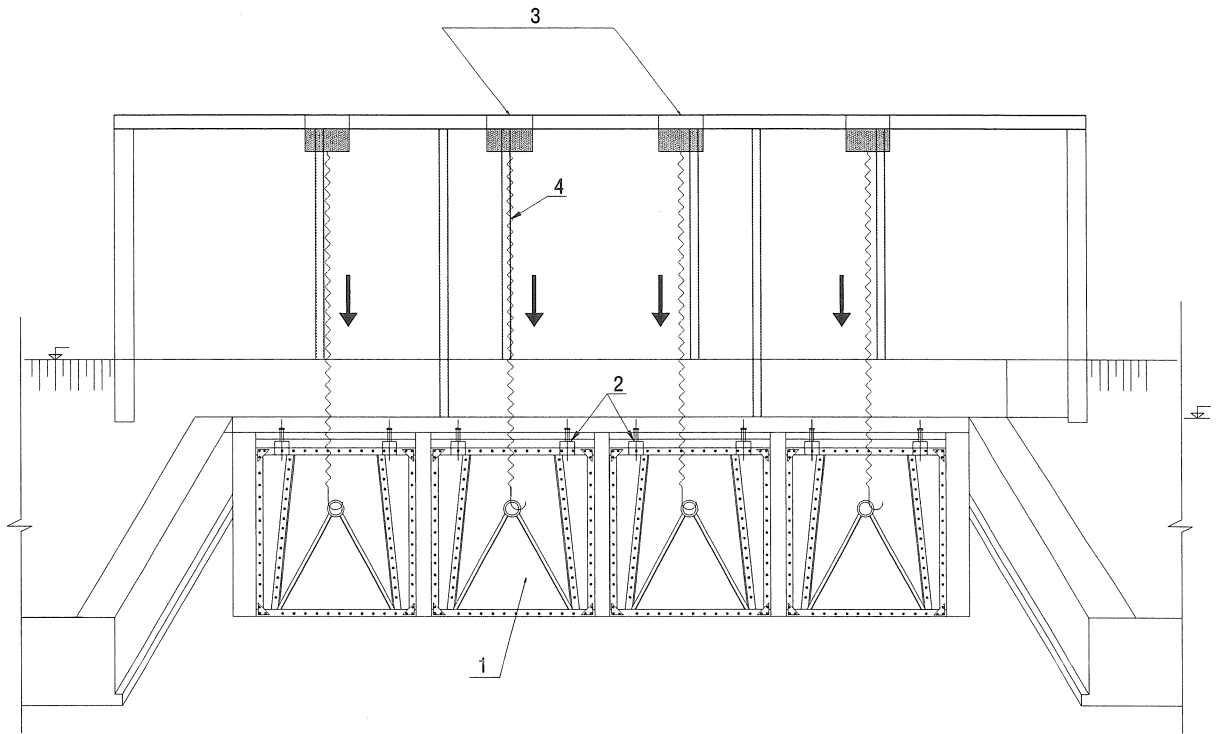
1. Tấm phai ngăn triều cốt phi kim bao gồm tấm phai (1) có bộ phận liên kết (2) cho phép tấm phai được gắn vào thân cống, cửa xả, trong đó:

tấm phai (1) ngăn triều có cấu tạo phần thân bằng vật liệu bê tông sợi polypropylen nhằm chống được ăn mòn, chống xâm thực và sinh vật bám dính trên tấm phai, phần thân tấm phai có bố trí lỗ chờ (6) để gắn bộ phận liên kết (2) bằng kim loại và được nâng hạ bằng động cơ (3) thông qua bộ phận truyền lực (4), giúp tấm phai đóng mở theo phương thẳng đứng hoặc lật qua một bên quanh miệng cửa xả (5).

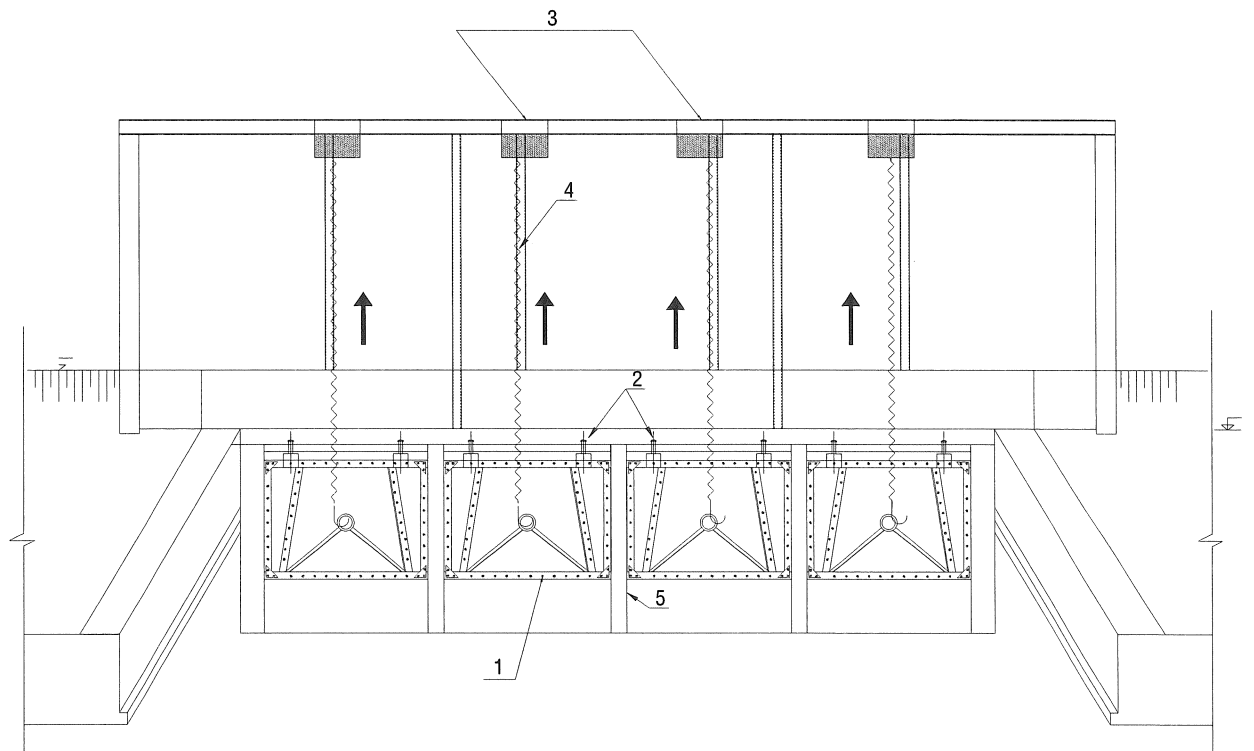
2. Tấm phai ngăn triều cốt phi kim theo điểm 1, trong đó tấm phai (1) được gắn vào thân cống, cửa xả bằng bộ phận liên kết (2) là liên kết chốt.

3. Tấm phai ngăn triều cốt phi kim theo điểm 1, trong đó tấm phai (1) được gắn vào thân cống, cửa xả bằng bộ phận liên kết (2) là liên kết bu-lông.

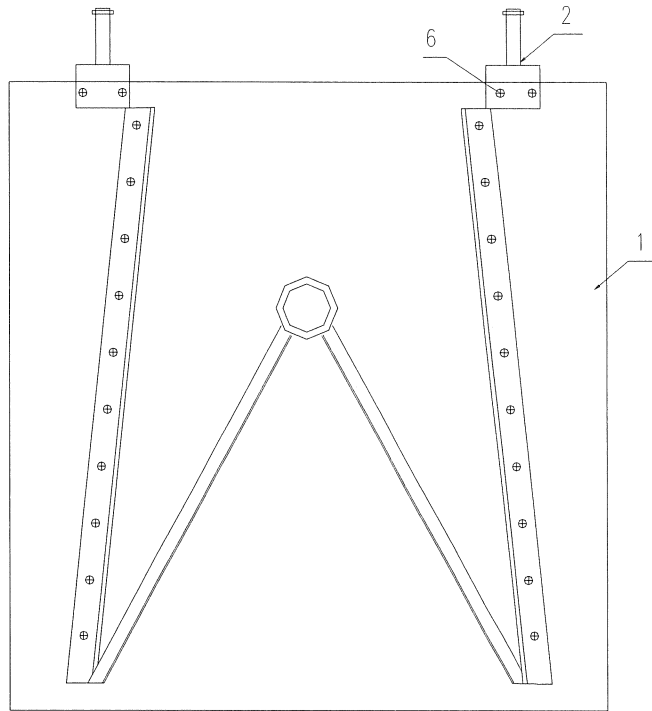
4. Tấm phai ngăn triều cốt phi kim theo điểm 1, trong đó tấm phai (1) được gắn vào thân cống, cửa xả bằng bộ phận liên kết (2) là liên kết treo bằng cáp.



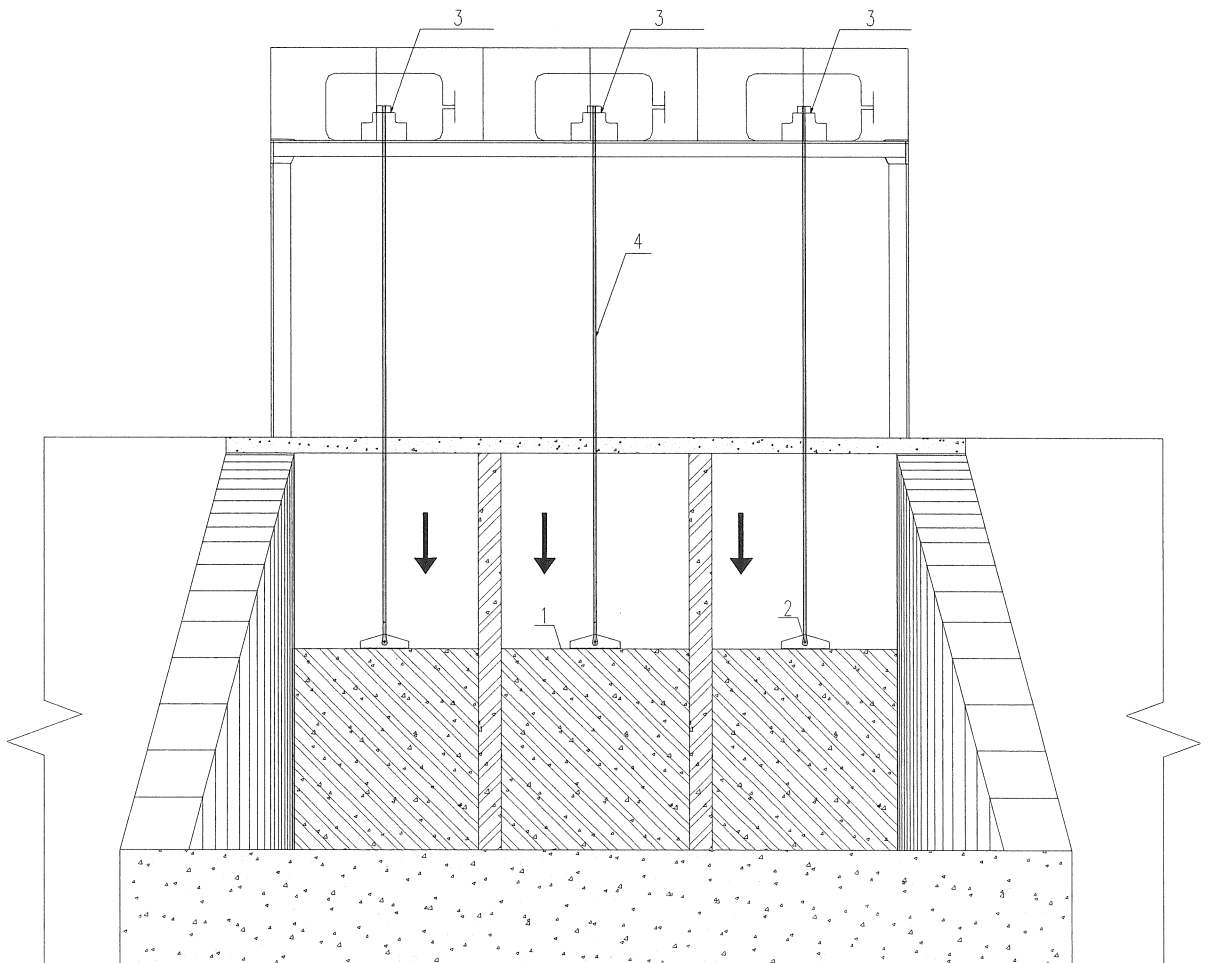
Hình 1



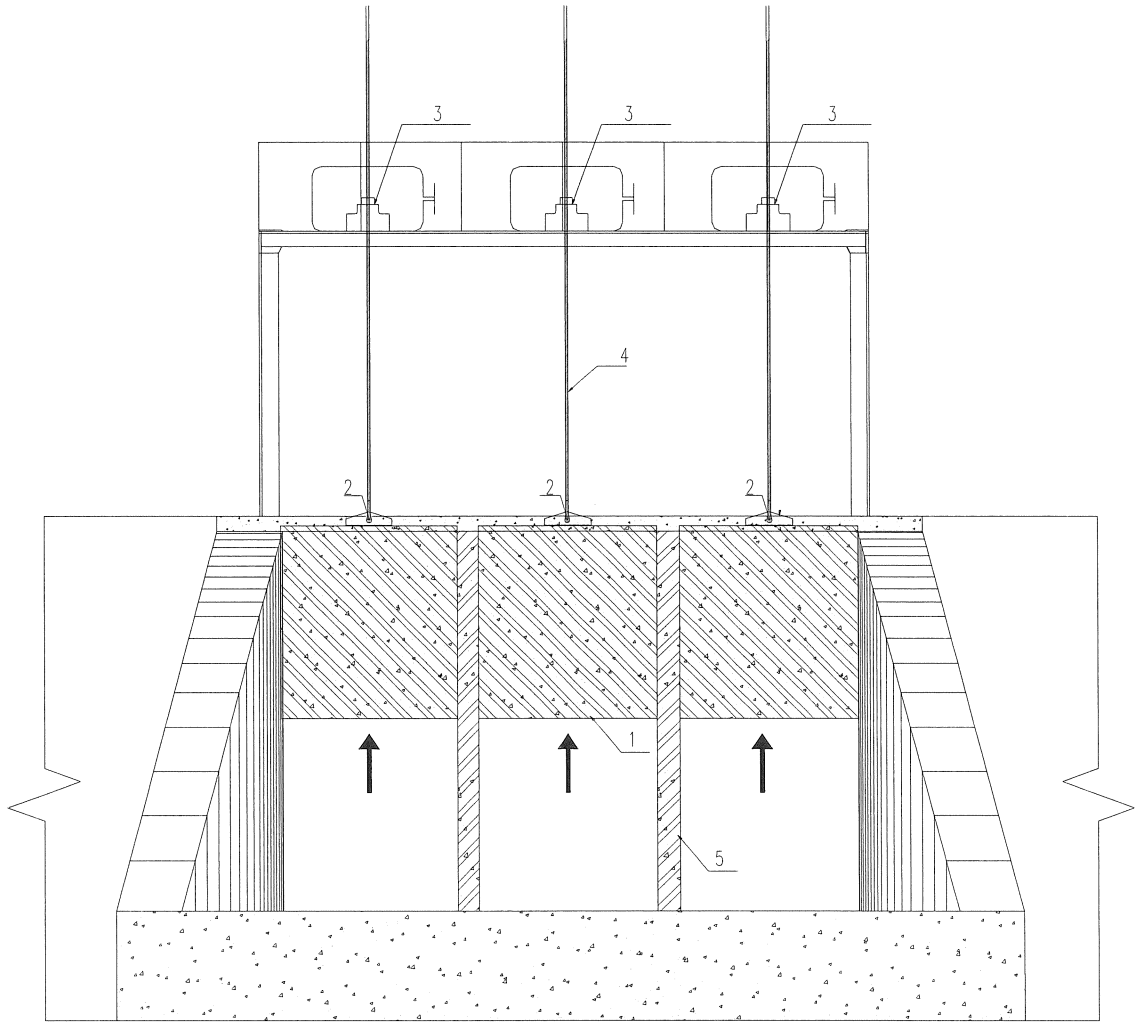
Hình 2



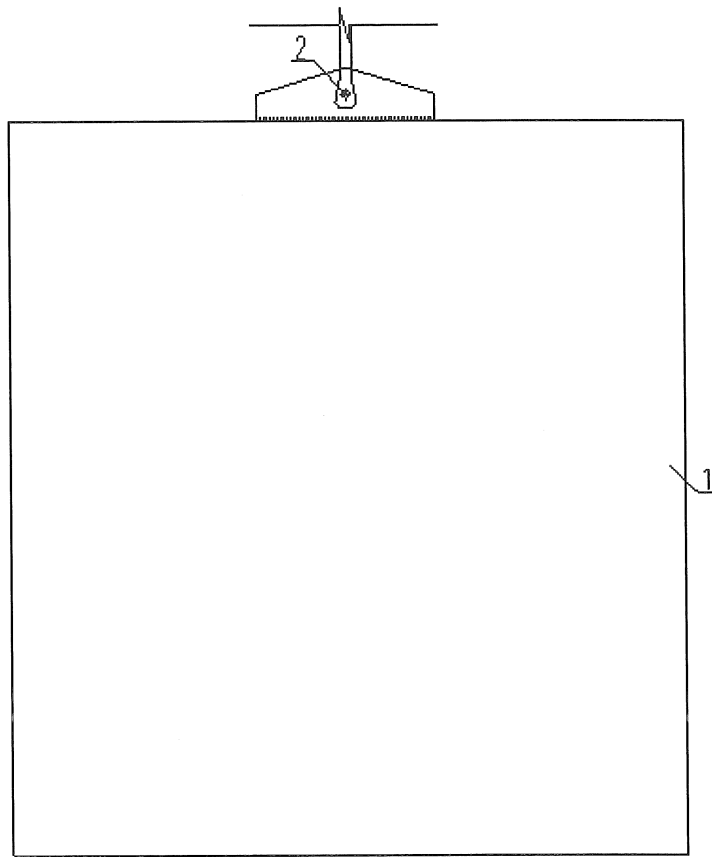
Hình 3



Hình 4



Hình 5



Hình 6