



(12) **BẢN MÔ TẢ SÁNG CHẾ THUỘC BẢNG ĐỘC QUYỀN SÁNG CHẾ**

(19) **Cộng hòa xã hội chủ nghĩa Việt Nam (VN)**  
**CỤC SỞ HỮU TRÍ TUỆ**

(11)   
**1-0022722**

(51)<sup>7</sup> **E02D 29/14, 29/12**

(13) **B**

(21) 1-2015-04673

(22) 04.06.2014

(86) PCT/KR2014/004975 04.06.2014

(87) WO2014/196813 11.12.2014

(30) 10-2013-0063881 04.06.2013 KR

(45) 27.01.2020 382

(43) 25.02.2016 335

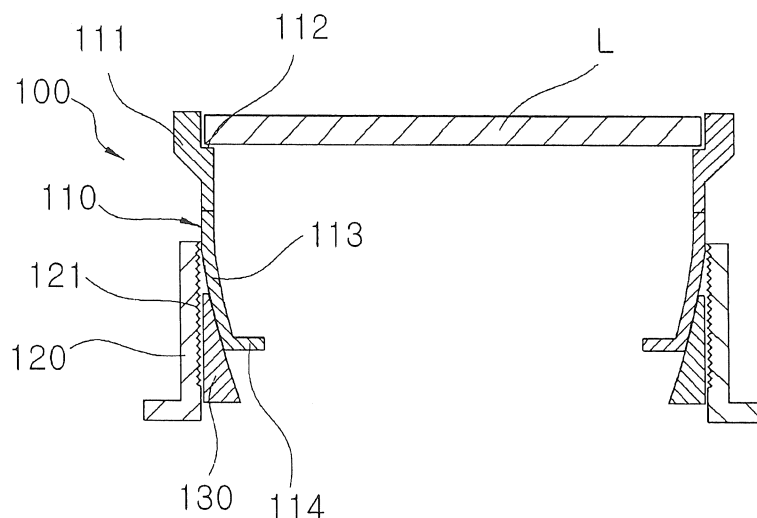
(76) HAN, Byungsook (KR)

Construction Division, Heungdeok-gu Office, 277 Sajikdaero (Sajik-dong),  
Heungdeok-gu, Cheongju-si, Chungcheongbuk-do 361-701 Republic of Korea

(74) Công ty Luật TNHH T&G (TGVN)

(54) **MIỆNG CỐNG VỚI NẮP MIỆNG CỐNG CÓ THỂ ĐIỀU CHỈNH ĐƯỢC ĐỘ CAO VÀ ĐỘ NGHIÊNG**

(57) Sáng chế đề cập tới miệng cống với nắp miệng cống có thể được điều chỉnh độ cao và độ nghiêng trong toàn bộ cấu trúc. Miệng cống với nắp miệng cống có thể điều chỉnh được độ cao và độ nghiêng bao gồm: nắp miệng cống; đế của phần nắp đóng phần trên của nắp miệng cống và có hình dạng ống; phần đỡ có hình dạng ống và chông lẩn theo hướng kính lên đế của phần nắp; và phần cài vào được bố trí giữa đế của phần nắp và phần đỡ theo hướng kính của đế của phần nắp để hạn chế chuyển động của đế của phần nắp so với phần đỡ nhờ hiệu ứng nêm.



### **Lĩnh vực kỹ thuật được đề cập**

Sáng chế đề cập tới miệng cống với nắp miệng cống có thể điều chỉnh được độ cao và độ nghiêng, cụ thể, sáng chế đề cập tới nắp miệng cống trong đó độ cao và độ nghiêng của nó có thể được điều chỉnh bằng nêm.

### **Tình trạng kỹ thuật của sáng chế**

Nói chung, các miệng cống hoặc các lỗ kiểm tra được tạo thành ở các vị trí định trước để làm việc như để sửa chữa hoặc thay thế các ống hoặc các dây điện cho các đường cấp nước, đường nước thải, các đường liên lạc và đường khí ga trong thành phố nằm dưới đất, và các đế của phần nắp và các nắp miệng cống được lắp đặt và được cố định tại đầu vào của các miệng cống và các lỗ kiểm tra cho công nhân có thể đi xuống dưới đất để kiểm tra các cơ sở này.

Tuy nhiên, các nắp miệng cống này không thể được điều chỉnh độ cao và độ nghiêng, do đó nó cần phải điều chỉnh các độ cao một cách cụ thể, để bằng với các phần trên của các đế của phần nắp và các bề mặt của đường, và một cách tương ứng là một lượng lớn các nắp miệng cống trên đường là nguyên nhân chính tạo ra mấp mô trên đường.

Cụ thể, các miệng cống công nghiệp là các cấu trúc xi măng hình tròn hoặc hình chữ nhật và được tạo thành từ thân miệng cống được nối với các kênh và lỗ kiểm tra được tạo thành qua phần đỉnh của thân miệng cống để người hoặc máy móc có thể đi qua đó để làm việc, và nắp miệng cống được lắp đặt trên lỗ kiểm tra.

Nghĩa là, nắp miệng cống được cho là được bố trí trên miệng cống và được cố định để được làm ngang bằng với bề mặt đường, nhưng khó điều chỉnh nắp miệng cống, do đó để điều chỉnh độ cao được lắp đặt tách biệt dưới nắp miệng cống để điều chỉnh độ cao.

Tuy nhiên, theo các miệng cống hiện có, các bề mặt của đường bị phá hủy bởi các xe với các đặc điểm cụ thể của đường, do đó, chúng cần phải được sửa chữa, ví dụ bằng cách lát, nhưng do việc sửa chữa, khi bề mặt của đường trở nên cao hơn hoặc thấp hơn thì không thể điều chỉnh độ cao của nắp miệng cống một cách hiệu quả.

Ngoài ra, không thể tinh chỉnh độ nghiêng và độ cao của miệng cống.

Do đó, cần phải phát triển nắp miệng cống mà độ cao và độ nghiêng có thể được điều chỉnh thay đổi được để giải quyết các vấn đề này.

### **Bản chất kỹ thuật của sáng chế**

Vấn đề kỹ thuật của sáng chế

Mục đích của sáng chế là để tạo ra miệng cống với nắp miệng cống có thể điều chỉnh được độ cao và độ nghiêng để cho phép điều chỉnh một cách dễ dàng độ cao và độ nghiêng của miệng cống.

Giải pháp kỹ thuật của sáng chế

Phần này chỉ nêu ra tóm tắt chung về sáng chế mà không nêu chi tiết về toàn bộ phạm vi bảo hộ và các dấu hiệu kỹ thuật của sáng chế.

Theo một khía cạnh của phần bộc lộ này, sáng chế đề xuất miệng cống với nắp miệng cống có thể điều chỉnh được độ cao và độ nghiêng bao gồm: nắp miệng cống; đế của phần nắp đóng phần trên của nắp miệng cống và có hình dạng ống; phần đỡ có hình dạng ống và chông lún theo hướng kính lên đế của phần nắp; và phần cài vào được bố trí giữa đế của phần nắp và phần đỡ theo hướng kính của đế của phần nắp để hạn chế chuyển động của đế của phần nắp so với phần đỡ nhờ hiệu ứng nêm.

Theo một khía cạnh khác của phần bộc lộ này, sáng chế đề xuất đế của phần nắp có phần nắp có rãnh thụt vào để ghép nối với nắp miệng cống tại đầu cuối phía trên; và phần cài kéo dài xuống dưới từ phần nắp, có phần thấp hơn uốn vào phía trong, và chông lún theo hướng kính lên đế của phần nắp, với phần thấp hơn được lắp khít với phần phía trên của phần đỡ, và, trong đó phần cài vào được lắp khít giữa phía ngoài của phần cài và phía trong của phần đỡ.

Theo một khía cạnh của phân bộc lộ này, sáng chế đề xuất phần cài vào chia lực thẳng đứng tác dụng bởi nắp miệng cống và đế của phần nắp thành thành phần lực thẳng đứng và thành phần lực nằm ngang và kết nối phần cài và phần đỡ sử dụng thành phần lực nằm ngang.

Theo một khía cạnh của phân bộc lộ này, sáng chế còn đề xuất phần cài vào được tạo thành từ vật liệu đàn hồi hoặc nhựa và có hình dạng nôm, mỏng hơn khi đi lên phía trên.

Theo một khía cạnh của phân bộc lộ này, sáng chế còn đề xuất phần cài vào là vòng đóng để được cài vào bao quanh phần cài.

Theo một khía cạnh của phân bộc lộ này, sáng chế đề xuất việc đường kính trong ở đầu cuối thấp hơn của đế của phần nắp là lớn hơn đường kính ngoài của đầu cuối phía trên của phần đỡ và đầu cuối thấp hơn của đế của phần nắp được lắp khít trên đầu cuối phía trên của phần đỡ sao cho đế của phần nắp có thể dịch chuyển theo chiều thẳng đứng, phần cài vào được tạo thành từ vật liệu đàn hồi và được lắp khít trên phía ngoài của phần đỡ và phần ghép nối ở phía trong của đế của phần nắp để cố định đế của phần nắp, và đế của phần nắp có phần được làm nghiêng tại đầu cuối thấp hơn có đường kính trong, tăng khi đi xuống dưới và phần cài vào nằm ở phía trong tiếp xúc gần lên phía trên của phần đỡ được làm nghiêng.

Theo một khía cạnh của phân bộc lộ này, sáng chế đề xuất phần cài vào có mặt cắt được chọn từ hình dạng nôm, hình tròn, và hình đa giác.

Hiệu quả kỹ thuật của sáng chế

Theo một khía cạnh của sáng chế, bằng cách điều chỉnh độ cao và độ nghiêng của phần cài vào và cài nó vào trong đế của phần nắp và sau đó cài nôm vào giữa đế của phần nắp và phần cài vào, có thể điều chỉnh một cách chính xác độ cao và độ nghiêng để trùng với các độ cao và độ nghiêng tương ứng của đường trong bố trí lắp đặt ban đầu, và có thể điều chỉnh một cách dễ dàng độ cao và độ nghiêng của miệng cống sau này, nếu cần, như khi sửa chữa đường.

Ngoài ra, theo một khía cạnh của sáng chế, tải thẳng đứng tác dụng bởi đế của phần nắp và phần cài vào được chia thành thành phần lực thẳng đứng và thành phần

lực nằm ngang và nôm được làm chặt bởi thành phần lực nằm ngang lớn hơn thành phần lực thẳng đứng, sao cho đế của phần nắp và miệng cống có thể được cố định theo cách rất chắc chắn.

Ngoài ra, theo một khía cạnh của sáng chế, nôm được tạo thành từ vật liệu đàn hồi hoặc nhựa và trở nên mỏng hơn khi đi lên phía trên, sao cho nó có thể được cài một cách dễ dàng vào giữa cạnh phía trong của đế của phần nắp và cạnh phía ngoài của phần cài vào.

Ngoài ra, theo một khía cạnh của sáng chế, đế của phần nắp có các phần nhô ra và phần thụt vào trên cạnh bên trong để hạn chế việc tách ra của nôm, sao cho có thể dễ dàng hạn chế việc nôm bị tách xuống phía dưới.

### **Mô tả vắn tắt các hình vẽ**

Fig.1 là hình cắt minh họa miệng cống với nắp miệng cống có thể điều chỉnh được độ cao và độ nghiêng theo một phương án thực hiện theo sáng chế.

Fig.2 là hình lắp ráp minh họa miệng cống với nắp miệng cống có thể điều chỉnh được độ cao và độ nghiêng theo một phương án thực hiện theo sáng chế.

Fig.3 là hình minh họa các biến thể khác nhau của nôm được minh họa trên Fig.1.

Fig.4 là hình cắt minh họa miệng cống với nắp miệng cống có thể điều chỉnh được độ cao và độ nghiêng theo một phương án thực hiện khác theo sáng chế.

### **Mô tả chi tiết sáng chế**

Dưới đây, sáng chế sẽ được mô tả chi tiết dựa vào các hình vẽ kèm theo.

Tuy nhiên, các phương án nhất định được mô tả nhằm làm ví dụ để giúp hiểu rõ hơn về bản chất của sáng chế, mà không nhằm hạn chế phạm vi của sáng chế, và lưu ý rằng các cải biến có thể được người có hiểu biết trung bình về lĩnh vực kỹ thuật này thực hiện dễ dàng dựa trên nội dung phần yêu cầu bảo hộ, cần hiểu rằng phạm vi yêu cầu bảo hộ bao gồm cả các phương án được mô tả ở đây.

Ngoài ra, các thuật ngữ được tác giả dùng ở đây chỉ được lựa chọn nhằm thuận tiện cho việc mô tả sáng chế, do đó ý nghĩa của các thuật ngữ này cần được hiểu theo

cách phù hợp với bản chất của sáng chế mà không giới hạn ở ý nghĩa nêu trong từ điển.

Fig.1 là hình cắt minh họa miệng cống với nắp miệng cống có thể điều chỉnh được độ cao và độ nghiêng theo một phương án thực hiện theo sáng chế, Fig.2 là hình lắp ráp minh họa miệng cống với nắp miệng cống có thể điều chỉnh được độ cao và độ nghiêng theo một phương án thực hiện theo sáng chế, và Fig.3 là hình minh họa các biến thể khác nhau của nệm được minh họa trên Fig.1.

Đề cập đến các hình vẽ từ Fig.1 đến Fig.3, miệng cống 100 với nắp miệng cống có thể điều chỉnh được độ cao và độ nghiêng L theo một phương án thực hiện bao gồm nắp miệng cống L, đế của phần nắp 110, phần đỡ 120, và phần cài vào 130.

Đế của phần nắp 110 đóng phần trên của nắp miệng cống L và có hình dạng ống.

Phần đỡ 120 chông lấn lên đế của phần nắp 110 theo hướng kính của đế của phần nắp 110 và có hình dạng ống.

Đế của phần nắp 110 và phần đỡ 120 không bị hạn chế ở các hình dạng ống có mặt cắt hình tròn và có thể có các hình dạng ống khác có các mặt cắt hình đa giác.

Phần cài vào 130 được bố trí giữa đế của phần nắp 110 và phần đỡ 120 theo hướng kính của đế của phần nắp 110 và hạn chế chuyển động của đế của phần nắp 1100 so với phần đỡ 1200 nhờ hiệu ứng nệm.

Phần cài vào 130 có thể có các mặt cắt thẳng đứng khác nhau, như được minh họa trên Fig.3, và có thể có hình dạng vòng như trên Fig.2, nhưng nhiều phần cài vào cũng có thể được tạo ra.

Phần đỡ 120 có thể có hình dạng trụ rỗng và phần bên trong của nó có thể rộng khi nó đi lên phía trên sao cho đế của phần nắp 110 có thể được cài một cách dễ dàng vào phần đỡ 120.

Ngoài ra, phần đỡ 120 có thể được tạo thành từ kim loại và có thể được phủ vật liệu chống ăn mòn. Vật liệu chống ăn mòn có thể là graphen.

Graphen là trợ về mặt hóa học và trạng thái hóa học của nó không đổi cho tới 400°C.

Đế của phần nắp 110 có phần nắp 111 và phần cài 113 để điều chỉnh độ cao và độ nghiêng của miệng cống.

Phần nắp 111 có thể có dạng hình trụ rỗng và có rãnh thụt vào 112 được tạo thành, quanh phía trong cao hơn để giữ nắp miệng cống L.

Rãnh thụt vào 112 có thể được tạo thành để tương ứng với đầu cuối thấp hơn của nắp miệng cống L.

Phần cài 113 được nối với phần thấp hơn của phần nắp 111 và có phần thấp hơn uốn vào bên trong, sao cho nó được cài vào trong phần đỡ 120 sao cho độ cao và độ nghiêng có thể được điều chỉnh. Cụ thể, phía ngoài thấp hơn của phần cài 113 được cài trong phần bên trong phía trên của phần đỡ 120 sao cho độ cao và độ nghiêng có thể được điều chỉnh.

Độ nghiêng được điều chỉnh để tương ứng với độ nghiêng của đường, sử dụng khe hở giữa phần đỡ 120 và đế của phần nắp 110.

Nhiều phần cài 113 có thể được kết nối theo chu vi quanh phần nắp 111 dưới phần nắp 111.

Phần cài vào 130 có thể được tạo thành ở dạng giá ba chân và được bố trí giữa phía trong của phần đỡ 120 và phía ngoài của phần cài vào 113, và phần cài 113 được cố định một cách chắc chắn và được đỡ qua phần cài vào 130 bởi thành phần lực nằm ngang lớn hơn thành phần lực thẳng đứng do tải tác dụng xuống phía dưới bởi nắp miệng cống L và phần cài 113.

Phần cài vào 130 có thể được làm từ vật liệu đàn hồi hoặc nhựa và có thể mỏng hơn khi đi lên phía trên.

Có thể cố định và đỡ phần cài 113 một cách chắc chắn hơn bằng cách được biến đổi theo cách làm dẻo hình dạng tương ứng giữa phía trong của phần đỡ 120 và phía ngoài của phần cài 113.

Một cách tương ứng, có thể đơn giản là tách phần cài vào 130 chỉ bằng cách nâng đế của phần nắp 110. Do đó, theo miệng cống 100 với nắp miệng cống có thể điều chỉnh được độ cao và độ nghiêng L theo phương án thực hiện này, bằng cách điều chỉnh độ cao và độ nghiêng của phần cài 113 và bằng cách điều chỉnh độ cao và độ

ngiên vào trong phần đỡ 120 và sau đó bằng cách cài và làm chặt phần cài vào 130 giữa phần đỡ 120 và phần cài 113, có thể dễ dàng điều chỉnh độ cao và độ nghiêng của nắp miệng cống L mỗi khi đường được sửa chữa. Ngoài ra, phần cài vào 130 nhận tải xuống phía dưới tác dụng bởi phần đỡ 120 và phần cài 113 và nó được làm chặt giữa phần đỡ 120 và phần cài 113 bởi tải và thành phần lực thẳng đứng, sao cho đế của phần nắp và miệng cống có thể được đỡ một cách chắc chắn.

Ngoài ra, theo phương án thực hiện này, do phần cài vào 130 được tạo thành từ vật liệu đàn hồi hoặc nhựa và trở nên mỏng hơn khi đi lên phía trên, nên phần cài vào có thể được cài và được làm chặt một cách dễ dàng vào giữa cạnh phía trong của phần đỡ 120 và cạnh phía ngoài của phần cài 113.

Ngoài ra, theo phương án thực hiện này, phần đỡ 120 có thể có các phần nhô ra và thụt vào 121 ở phía trong.

Các phần nhô ra và thụt vào 121 có các phần lồi và các phần lõm được tạo thành lặp lại và hạn chế việc tách của phần cài vào 130.

Ngoài ra, phần cài vào 130 có thể được biến đổi theo cách làm dẻo để tương ứng với các phần nhô ra và thụt vào 121.

Theo phương án thực hiện này, phần cài 113 có thể có bậc nhô ra 114 ở phía trong.

Bậc nhô ra 114 có thể được tạo thành tại đầu cuối thấp hơn của phần cài 113.

Bậc nhô ra 114 hạn chế phần cài 113 khỏi bị vỡ bằng cách phân tán các thành phần lực được tác dụng lên phần cài 113 do phần cài vào 130.

Fig.4 là hình cắt minh họa miệng cống với nắp miệng cống có thể điều chỉnh được độ cao và độ nghiêng theo một phương án thực hiện khác theo sáng chế.

Đề cập đến Fig.4, miệng cống 200 với nắp miệng cống có thể điều chỉnh được độ cao và độ nghiêng là khác một chút so với cấu hình của miệng cống được mô tả ở trên, nhưng điểm khác biệt lớn nhất là việc đường kính trong ở đầu cuối thấp hơn của đế của phần nắp 210 là lớn hơn đường kính ngoài của đầu cuối phía trên của phần đỡ 220, đầu cuối thấp hơn của đế của phần nắp 210 được lắp khít trên đầu cuối phía trên của phần đỡ 220 sao cho đế của phần nắp 210 có thể dịch chuyển theo chiều thẳng đứng,



phần cài vào 230 được tạo thành từ vật liệu đàn hồi và được lắp khít trên phía ngoài của phần đỡ 220 và phần ghép nối 211 ở phía trong của đế của phần nắp 210 để cố định đế của phần nắp 210, và đế của phần nắp 210 có phần được làm nghiêng 212 tại đầu cuối thấp hơn có đường kính trong, tăng khi đi xuống dưới và phần cài vào 230 nằm ở phía trong tiếp xúc gần lên phía trên của phần được làm nghiêng 212.

Phương án thực hiện là khả dụng cho các nắp miệng cống với đường kính ngoài nhỏ như các miệng cống cho các hệ thống cấp nước, và khí ga trong thành phố.

**YÊU CẦU BẢO HỘ**

1. Miệng cống với nắp miệng cống có thể điều chỉnh được độ cao và độ nghiêng, miệng cống bao gồm:

nắp miệng cống;

đế của phần nắp đóng phần trên của nắp miệng cống và có hình dạng ống với mặt cắt hình tròn;

phần đỡ có hình dạng ống trụ rỗng và chông lún theo hướng kính lên đế của phần nắp; và

phần cài vào được bố trí giữa đế của phần nắp và phần đỡ theo hướng kính của đế của phần nắp và hạn chế chuyển động của đế của phần nắp so với phần đỡ, trong đó đế của phần nắp bao gồm:

phần nắp có rãnh thụt vào để ghép nối với nắp miệng cống tại đầu cuối phía trên của đế của phần nắp; và

phần cài kéo dài xuống dưới từ phần nắp, có phần thấp hơn uốn vào phía trong, và bị chông lún bởi phần đỡ theo hướng kính của đế của phần nắp, với phần thấp hơn được lắp khít với phần phía trên của phần đỡ,

trong đó phần cài vào được lắp khít giữa phía ngoài của phần cài và phía trong của phần đỡ;

trong đó phần cài vào được tạo thành từ vật liệu đàn hồi hoặc nhựa và có hình dạng nêm, trở nên mỏng hơn khi đi lên phía trên, trong đó phần cài vào là vòng đóng để được cài vào quanh phần cài;

trong đó độ nghiêng của đế của phần nắp được điều chỉnh để tương ứng với độ nghiêng của đường, sử dụng khe hở giữa phần đỡ và đế của phần nắp; và

trong đó phần cài có bậc nhô ra được tạo thành vào phía trong tại đầu cuối thấp hơn của phần cài.

2. Miệng cống theo điểm 1, trong đó phần cài vào có mặt cắt được chọn từ hình dạng nêm, hình tròn và hình đa giác.

3. Miệng cống theo điểm 1, trong đó phần cài vào chia lực thẳng đứng tác dụng bởi nắp miệng cống và đế của phần nắp thành thành phần lực thẳng đứng và thành phần lực nằm ngang và kết nối phần cài và phần đỡ sử dụng thành phần lực nằm ngang.
4. Miệng cống theo điểm 1, trong đó bậc nhô ra ngăn không cho phần cài bị vỡ bằng cách phân tán các thành phần lực được tác dụng lên phần cài nhờ phần cài vào.

FIG. 1

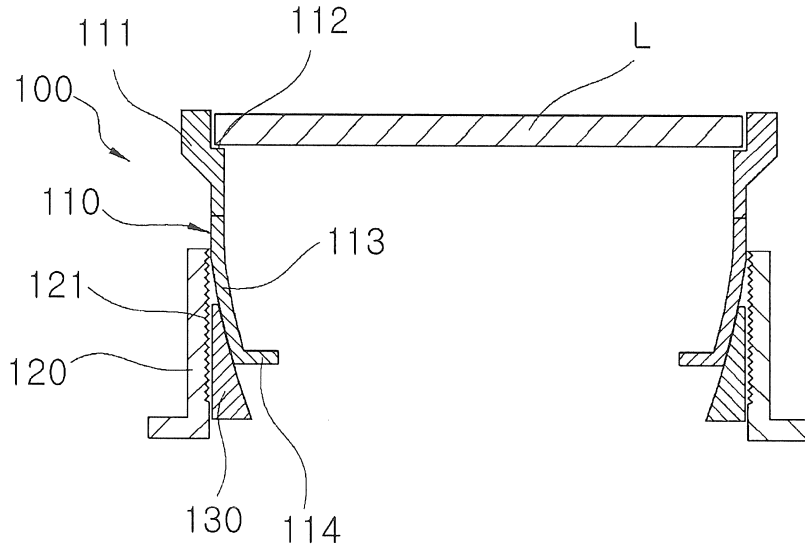


FIG. 2

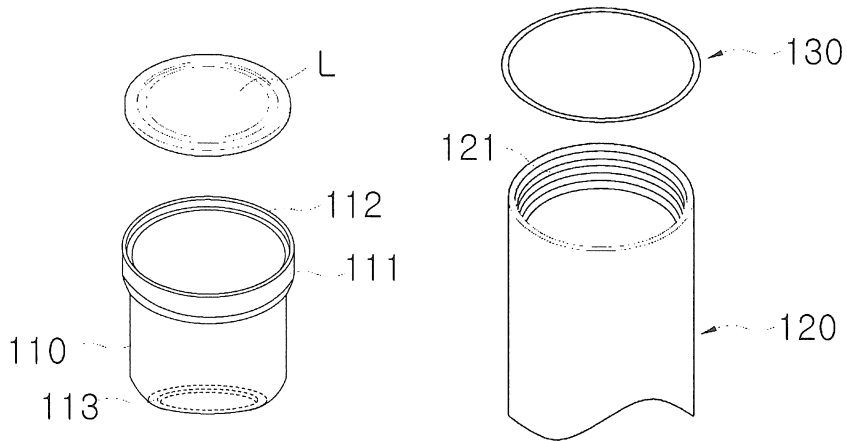


FIG. 3

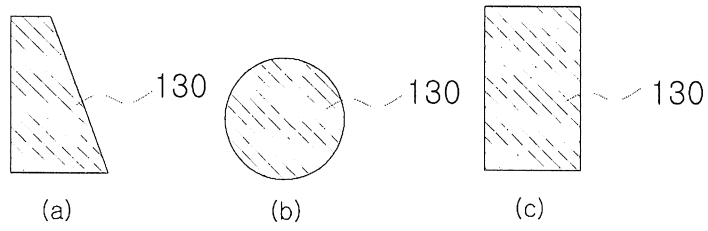


FIG. 4

