



(12) **BẢN MÔ TẢ GIẢI PHÁP HỮU ÍCH THUỘC BẰNG ĐỘC QUYỀN
GIẢI PHÁP HỮU ÍCH**

(19) **Cộng hòa xã hội chủ nghĩa Việt Nam (VN)**
CỤC SỞ HỮU TRÍ TUỆ

(11)



(51)⁷ **E02D 27/42**

(13) **Y**

(21) 2-2018-00398

(22) 28.09.2016

(67) 1-2016-03632

(45) 27.01.2020 382

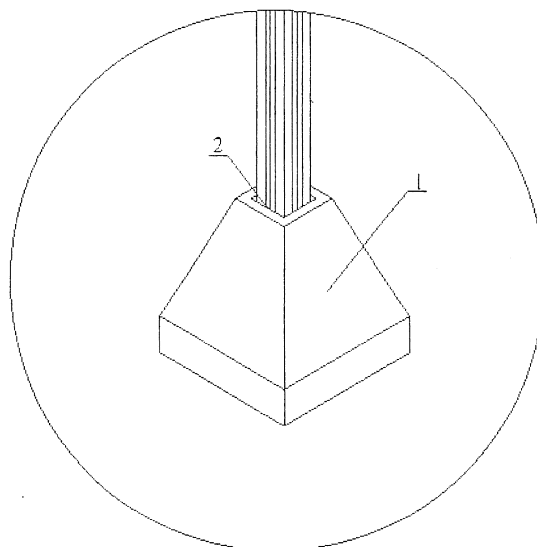
(43) 26.12.2016 345

(73) **CÔNG TY CỔ PHẦN KHOA HỌC CÔNG NGHỆ VIỆT NAM (BUSADCO) (VN)**
Số 6, đường 3/2, phường 8, thành phố Vũng Tàu, tỉnh Bà Rịa - Vũng Tàu

(72) **Hoàng Đức Thảo (VN)**

(54) **CẤU KIỆN MÓNG CỘT BÊ TÔNG CỐT PHI KIM**

(57) Giải pháp hữu ích đề cập đến cấu kiện móng cột bê tông cốt phi kim được áp dụng trong lĩnh vực xây dựng các công trình nhà xưởng lắp ghép, móng cột được đúc bằng bê tông cốt sợi phi kim bao gồm đế móng (4) và cổ trụ (5), trong đó đế móng (4) là phần tiếp xúc với đất nền có dạng khối hộp, cổ trụ (5) là phần bên trên liền khối với đế móng có dạng hình chóp cụt để tiết kiệm vật liệu, tại tâm mặt đỉnh của cổ trụ (5) được bố trí lỗ chờ (2) có kích thước định trước để tạo liên kết dạng ngàm với cấu kiện cột đúc sẵn.



Lĩnh vực kỹ thuật được đề cập

Giải pháp hữu ích đề cập đến là cấu kiện móng cột bê tông cốt phi kim, được áp dụng trong xây dựng các công trình lắp ghép nhà hiện nay như: nhà ở, cơ sở sản xuất, kinh doanh dịch vụ, văn phòng làm việc, v.v. có tính năng tác dụng khác biệt và vượt trội so với các loại giải pháp truyền thống, tiết kiệm được vật tư, nhân công và thời gian thi công, có thể dễ dàng tháo ráp, vận chuyển khi có nhu cầu tái sử dụng.

Tình trạng kỹ thuật của giải pháp hữu ích

Trong quá trình thi công các công trình nhà ở dân dụng và các công trình kiến trúc hiện nay kết cấu móng móng cột thường là xây thủ công móng tường bằng gạch xây, đá hộc hoặc đổ bê tông cốt thép thủ công tại chỗ, v.v.. Biện pháp này hạn chế về mẫu mã, chất lượng phụ thuộc vào nguyên vật liệu và lao động chân tay, tốn nhiều vật tư, thời gian thi công kéo dài, kéo theo chi phí đầu tư cho công trình tương đối cao.

Với các công trình xây dựng lắp ghép hiện nay sử dụng hệ thống kết cấu móng móng cột bằng bê tông cốt thép đúc sẵn, giảm thời gian thi công hơn so với phương pháp đổ tại chỗ nhưng kích thước và trọng lượng vẫn còn khá lớn, khả năng chống ăn mòn của cốt thép hạn chế làm cho công trình nhanh xuống cấp, giảm tuổi thọ.

Vì vậy cần có một giải pháp mới về công nghệ, sản xuất cấu kiện móng cột bê tông cốt phi kim, đảm bảo các yêu cầu về kỹ thuật, mẫu mã, chủng loại cũng như yêu cầu kỹ thuật thuận tiện trong việc xây dựng các công trình lắp ghép.

Bản chất kỹ thuật của giải pháp hữu ích

Mục đích của giải pháp hữu ích là đề xuất đề xuất cấu kiện móng cột bê tông cốt phi kim có thể lắp ghép với các chi tiết khác trong lĩnh vực xây dựng các công trình lắp ghép hiện nay, móng cột cấu kiện được đúc sẵn bằng bê tông cốt sợi phi kim loại như: sợi Polypropylen (PP); sợi Polyeste (PES); sợi Polyetylen (PE); polyme cốt sợi thủy tinh (Glass Fiber Reinforced Polymer (GFRP)) dạng thanh; polyme cốt sợi thủy tinh (Glass Fiber Reinforced Polymer (GFRP)) dạng thanh kết hợp sợi Polypropylen (PP); polyme cốt sợi thủy tinh (Glass Fiber Reinforced Polymer (GFRP)) dạng thanh kết hợp sợi Polyeste (PES); polyme cốt sợi thủy tinh (Glass Fiber

Reinforced Polymer (GFRP)) dạng thanh kết hợp sợi Polyetylen (PE) hoặc các loại sợi tổng hợp khác thay thế cho cốt thép. Cốt phi kim có đặc tính không làm gia tăng trọng lượng riêng bê tông, tăng cường khả năng chịu uốn của bê tông, giảm co ngót, giảm nứt và chống thấm tốt, chống chịu ăn mòn hóa học tốt, giúp cho bê tông dễ dàng thích ứng với sự biến động mạnh của nhiệt độ môi trường.

Móng cột được đúc sẵn bằng bê tông cốt sợi phi kim bao gồm đế móng là phần tiếp xúc với đất nền có dạng khối hộp và cổ trụ là phần bên trên liền khối với đế móng có dạng hình chóp cụt có mặt đáy trùng với mặt trên của đế móng; tại tâm mặt đỉnh của cổ trụ được bố trí lỗ chờ có kích thước định trước để tạo liên kết dạng ngàm với cấu kiện cột đúc sẵn. Khe hở của lỗ chờ khi lắp ghép với cột được chèn bằng vữa, xi măng mác cao hoặc các vật liệu liên kết để đảm bảo tính ổn định, độ vững chắc và khả năng chịu lực cho toàn bộ kết cấu.

Tùy thuộc vào yêu cầu lắp ghép và đặc điểm kỹ, mỹ thuật, móng cột có thể được tạo hình khối theo nhiều dạng và bố trí lỗ chờ ở các vị trí khác nhau.

Mô tả vắn tắt các hình vẽ

Các ưu điểm của giải pháp hữu ích sẽ được thể hiện rõ ràng hơn qua phần mô tả sau đây có dựa vào các hình vẽ, trong đó:

Hình 1 là hình vẽ phối cảnh thể hiện cấu kiện móng cột bê tông cốt phi kim theo phương án thực hiện thứ nhất của giải pháp hữu ích;

Hình 2 là hình vẽ mặt cắt đứng của cấu kiện móng cột bê tông cốt phi kim theo phương án thực hiện thứ nhất của giải pháp hữu ích;

Hình 3 là hình vẽ phối cảnh thể hiện cấu kiện móng cột bê tông cốt phi kim theo phương án thực hiện thứ hai của giải pháp hữu ích;

Hình 4 là hình vẽ mặt cắt đứng của cấu kiện móng cột bê tông cốt phi kim theo phương án thực hiện thứ hai của giải pháp hữu ích;

Hình 5 là hình vẽ phối cảnh thể hiện cấu kiện móng cột bê tông cốt phi kim theo phương án thực hiện thứ ba của giải pháp hữu ích;

Hình 6 là hình vẽ mặt cắt đứng của cấu kiện móng cột bê tông cốt phi kim theo phương án thực hiện thứ ba của giải pháp hữu ích;

Hình 7 là hình vẽ phối cảnh thể hiện chi tiết lắp ghép giữa móng cột bê tông cốt phi lắp ghép với cột lắp ghép theo giải pháp hữu ích;

Mô tả chi tiết giải pháp hữu ích

Như được thể hiện trên Hình 1 và Hình 2 lần lượt là hình vẽ phối cảnh, mặt cắt đứng của cấu kiện móng cột bê tông cốt phi kim theo phương án thực hiện thứ nhất của giải pháp hữu ích, cấu kiện móng cột bê tông cốt phi kim là cấu kiện được đúc sẵn bằng bê tông cốt phi kim theo dạng hình khối liền khối gồm phần đế móng 4 và phần cổ trụ 5, trong đó đế móng 4 là phần tiếp xúc với đất nền có dạng khối hộp, cổ trụ 5 là phần bên trên liền khối với đế móng có dạng hình chóp cụt có mặt đáy trùng với mặt trên của đế móng 4 để tiết kiệm vật liệu; tại tâm mặt đỉnh của phần cổ trụ 5 được bố trí lỗ chờ 2 có kích thước định trước để tạo liên kết dạng ngàm với cấu kiện cột đúc sẵn, phần cổ trụ 5 có mặt cắt đứng theo phương dọc hoặc ngang đi qua tâm lỗ chờ 2 là hình thang cân.

Như được thể hiện trên Hình 3 và Hình 4 lần lượt là hình vẽ phối cảnh, mặt cắt đứng của cấu kiện móng cột bê tông cốt phi kim theo một phương án thực hiện thứ hai của giải pháp hữu ích. Về đặc điểm kỹ thuật tương tự như phương án thứ nhất, điểm khác biệt của phương án này là phần cổ trụ 5 có mặt cắt đứng theo phương dọc hoặc ngang đi qua tâm lỗ chờ 2 là hình thang vuông.

Như được thể hiện trên Hình 5 và Hình 6 lần lượt là hình vẽ phối cảnh, mặt cắt đứng của cấu kiện móng cột bê tông cốt phi kim theo phương án thực hiện thứ ba của giải pháp hữu ích. Về đặc điểm kỹ thuật cơ bản tương tự như phương án thứ nhất, điểm khác biệt cơ bản của phương án này là mặt dưới của đế móng 4 được tạo rãnh lõm 3 theo phương dọc hoặc phương ngang để tăng khả năng dính bám, chống trượt với đất nền.

Như được thể hiện trên Hình 7 là hình vẽ mặt cắt đứng của cấu kiện móng cột bê tông cốt phi kim theo giải pháp hữu ích thể hiện cột bê tông được lắp ghép với cấu kiện móng cột bê tông cốt phi kim thông qua lỗ chờ 2.

Những hiệu quả có thể đạt được:

Cấu kiện móng cột bê tông cốt phi kim đảm bảo kết cấu an toàn bền vững, chống ăn mòn: sử dụng vật liệu bê tông cốt phi kim không dùng thép, gạch; cốt phi kim có đặc tính bền kiềm, có đặc tính không làm gia tăng trọng lượng riêng bê tông, tăng cường khả năng chịu uốn của bê tông, giảm co ngót, giảm nứt và chống thấm tốt,

chống chịu ăn mòn hóa học tốt, giúp cho bê tông dễ dàng thích ứng với sự biến động mạnh của nhiệt độ môi trường;

Rút ngắn thời gian thi công công trình; thời gian thi công, chi phí xây dựng bằng 2/3 so với phương án truyền thống cho cùng cấp công trình xây dựng;

Không ảnh hưởng đến các công trình làm trước, làm sau, không chiếm dụng mặt bằng các công trình công cộng;

Tận dụng được nguyên vật liệu tại chỗ, hạn chế sử dụng vật liệu nung hoặc gỗ, góp phần bảo vệ môi trường, phù hợp với điều kiện khí hậu tại Việt Nam;

Phù hợp với nhiều điều kiện địa chất, địa hình thi công khác nhau.

Yêu cầu bảo hộ

1. Cấu kiện móng cột bê tông cốt phi kim là cấu kiện đúc sẵn liền khối bao gồm đế móng (4) và cổ trụ (5), trong đó:

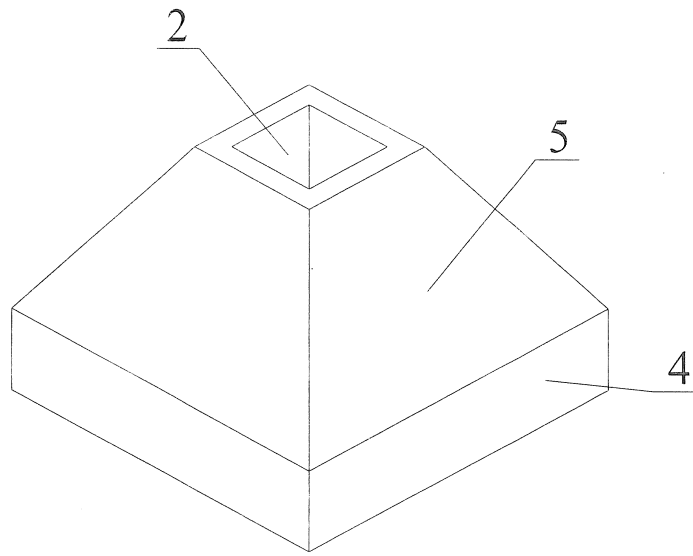
đế móng (4) là phần tiếp xúc với đất nền có dạng khối hộp;

cổ trụ (5) là phần bên trên liền khối với đế móng (4) có dạng hình chóp cụt có mặt đáy trùng với mặt trên của đế móng (4); tại tâm mặt đỉnh của cổ trụ (5) được bố trí lỗ chờ (2) có kích thước định trước để tạo liên kết dạng ngàm với cấu kiện cột đúc sẵn, khe hở của lỗ chờ (2) khi lắp ghép với cột được chèn bằng vữa, xi măng mác cao hoặc các vật liệu liên kết để đảm bảo tính ổn định, độ vững chắc và khả năng chịu lực cho toàn bộ kết cấu;

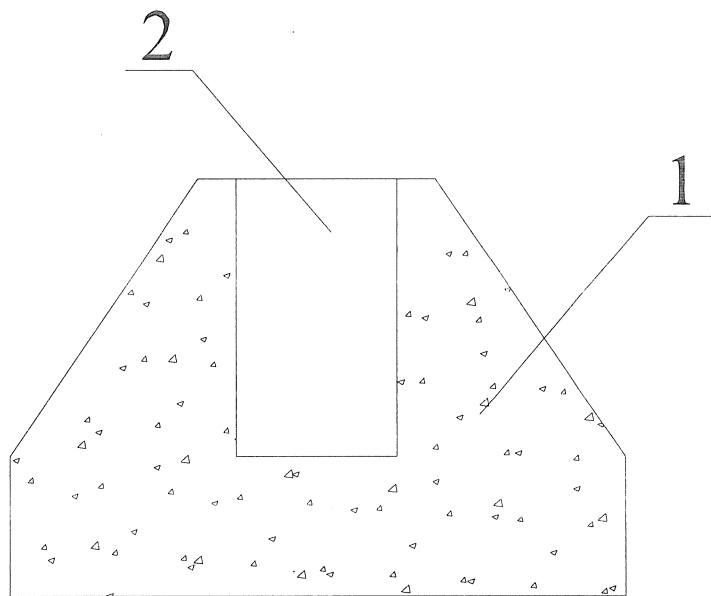
khác biệt ở chỗ, cấu kiện móng cột bê tông cốt phi kim được đúc sẵn bằng bê tông cốt sợi phi kim, cốt sợi phi kim có tính bền kiềm, không hút nước và không bị ăn mòn, có độ bền kéo lớn hơn nhiều so với cốt thép, giúp bê tông giảm co ngót, giảm sự hình thành các loại vết nứt, gia tăng khả năng chống thấm, gia tăng độ bền cho bê tông.

2. Cấu kiện móng cột bê tông cốt phi kim theo điểm 1, trong đó đế móng (4) có mặt đáy được tạo rãnh (3) theo phương dọc hoặc phương ngang.
3. Cấu kiện móng cột bê tông cốt phi kim theo điểm 1, trong đó cổ trụ (5) có mặt cắt đứng theo phương dọc hoặc ngang đi qua tâm lỗ chờ (2) là hình thang cân.
4. Cấu kiện móng cột bê tông cốt phi kim theo điểm 1, trong đó cổ trụ (5) có mặt cắt đứng theo phương dọc hoặc ngang đi qua tâm lỗ chờ (2) là hình thang vuông.
5. Cấu kiện móng cột bê tông cốt phi kim theo điểm 1, trong đó vật liệu cốt sợi được chọn là sợi Polypropylen (PP).
6. Cấu kiện móng cột bê tông cốt phi kim theo theo điểm 1, trong đó vật liệu cốt sợi được chọn là sợi Polyeste (PES).
7. Cấu kiện móng cột bê tông cốt phi kim theo theo điểm 1, trong đó vật liệu cốt sợi được chọn là sợi Polyetylen (PE).
8. Cấu kiện móng cột bê tông cốt phi kim theo theo điểm 1, trong đó vật liệu cốt sợi được chọn là polyme cốt sợi thủy tinh (Glass Fiber Reinforced Polymer (GFRP)) dạng thanh.

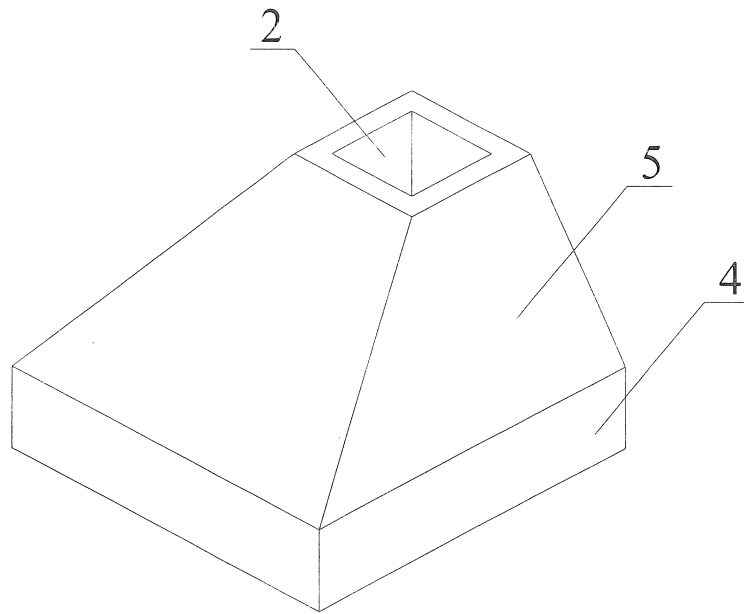
9. Cấu kiện móng cột bê tông cốt phi kim theo điểm 1, trong đó vật liệu cốt sợi được chọn là polyme cốt sợi thủy tinh (Glass Fiber Reinforced Polymer (GFRP)) dạng thanh kết hợp sợi Polypropylen (PP).
10. Cấu kiện móng cột bê tông cốt phi kim theo điểm 1, trong đó vật liệu cốt sợi được chọn là polyme cốt sợi thủy tinh (Glass Fiber Reinforced Polymer (GFRP)) dạng thanh kết hợp sợi Polyeste (PES).
11. Cấu kiện móng cột bê tông cốt phi kim theo điểm 1, trong đó vật liệu cốt sợi được chọn là polyme cốt sợi thủy tinh (Glass Fiber Reinforced Polymer (GFRP)) dạng thanh kết hợp sợi Polyetylen (PE).



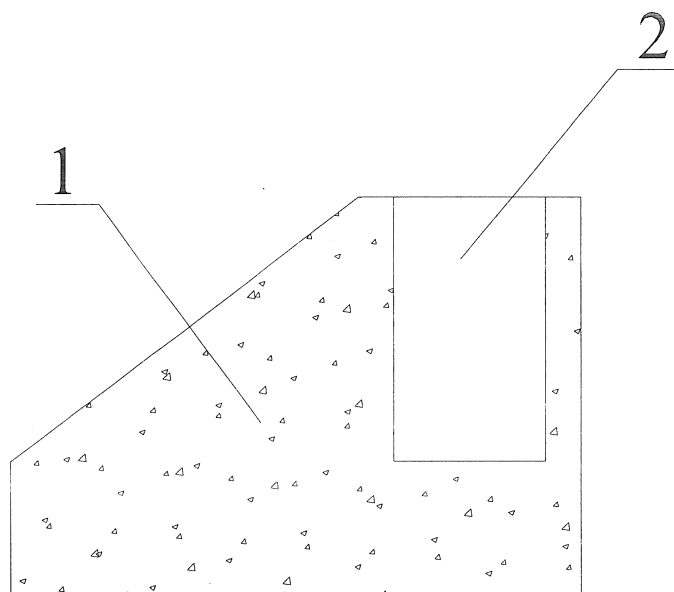
Hình 1



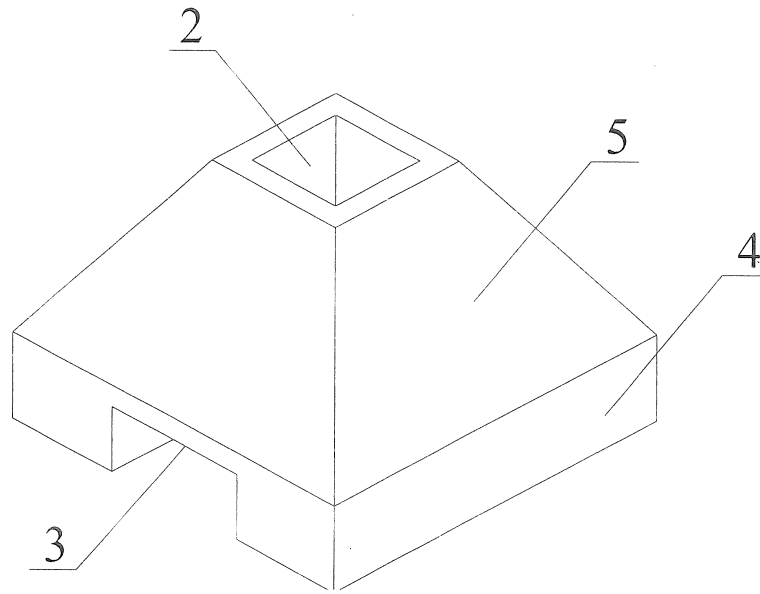
Hình 2



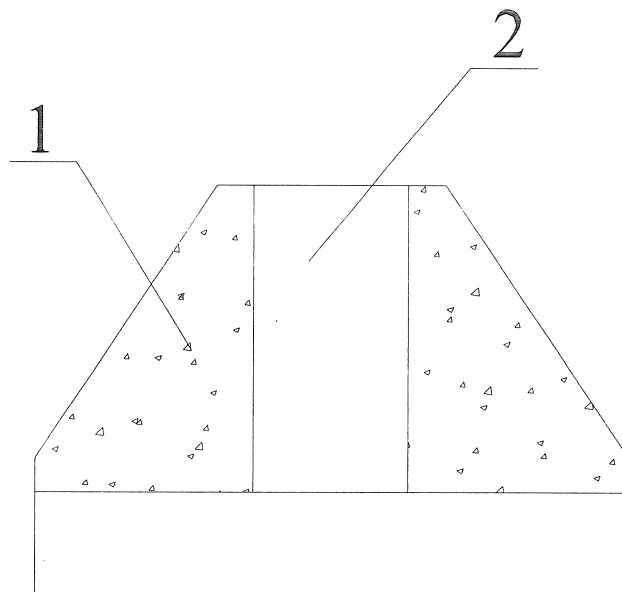
Hình 3



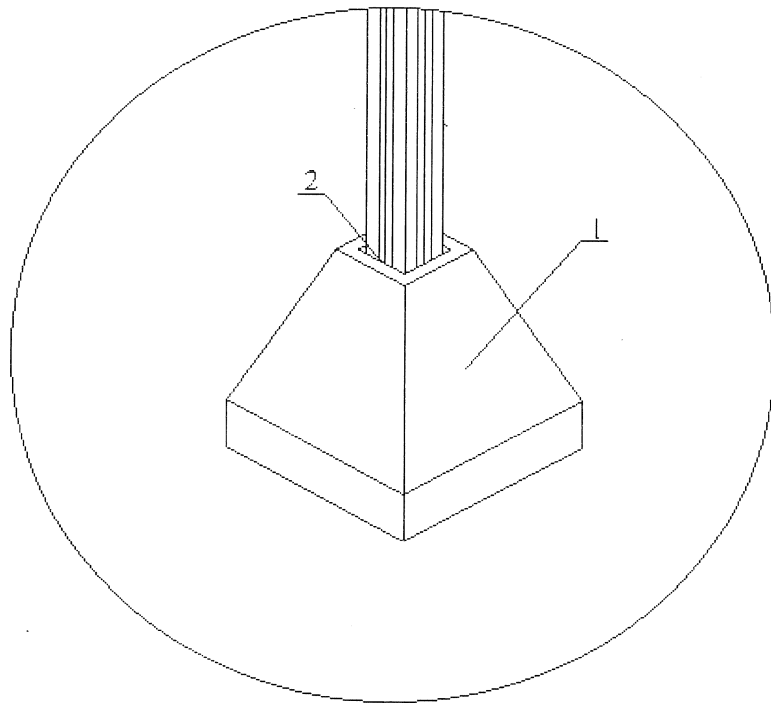
Hình 4



Hình 5



Hình 6



Hình 7