



(12) **BẢN MÔ TẢ SÁNG CHẾ THUỘC BẰNG ĐỘC QUYỀN SÁNG CHẾ**

(19) **Cộng hòa xã hội chủ nghĩa Việt Nam (VN)**  
**CỤC SỞ HỮU TRÍ TUỆ**

(11)   
**1-0023144**

(51)<sup>7</sup> **A43C 15/00**

(13) **B**

(21) 1-2014-00839

(22) 17.03.2014

(45) 25.02.2020 383

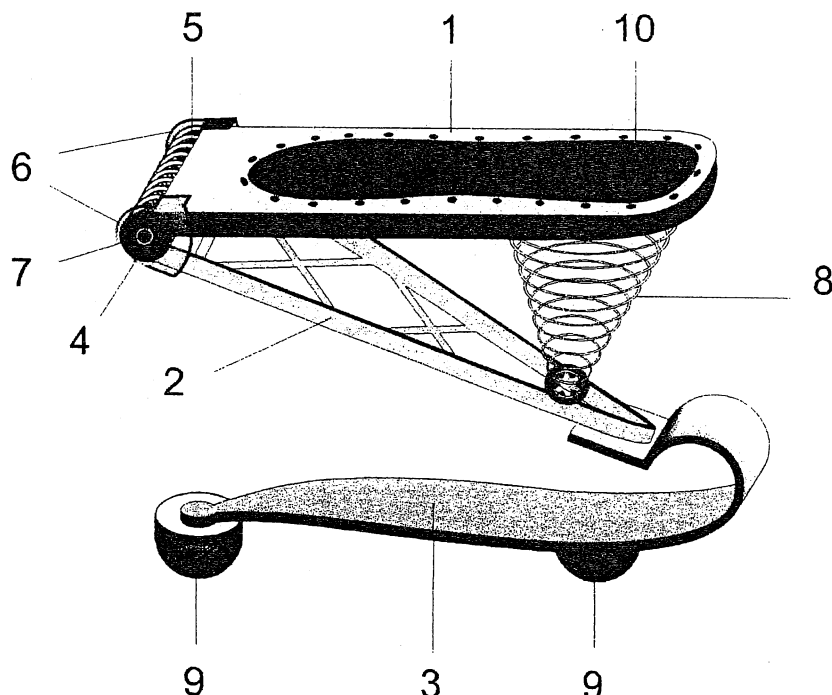
(43) 25.09.2015 330

(76) **NGUYỄN VĂN ĐIỂN (VN)**

Số 135 tổ 6, ấp Bình An, xã Bình Phú, huyện Châu Phú, tỉnh An Giang

(54) **BỘ PHẬN ĐÀN HỒI CHO ĐẾ GIẤY THỂ THAO**

(57) Sáng chế được đề cập đến bộ phận đàn hồi cho đế giày thể thao bao gồm khung thứ nhất (1), khung thứ hai (2) và khung thứ ba (3), mặt trên khung thứ nhất (1) kết nối đế giày thể thao, một đầu kết nối với khung thứ hai (2) bằng cây chốt (7) có lò xo (5), đầu kia liên kết với đầu còn lại của khung thứ hai (2) bằng lò xo xoắn ốc (8), phía dưới đầu nhỏ khung thứ hai (2) gắn với một đầu khung thứ ba (3) tạo thành một bộ phận hình chữ Z nhìn ngang, phía dưới hai đầu khung thứ ba (3) có gắn hai miếng đế mềm (9) dùng để tiếp đất và thân nó còn có tác dụng như một miếng nhíp xe phối hợp với lò xo (5) và lò xo (8) tất cả tạo thành một dụng cụ có tác dụng phản hồi như một lò xo gắn dưới đế giày thể thao giúp cho người sử dụng thực hiện được những bước nhảy cao xa như một siêu nhân.



**Lĩnh vực kỹ thuật được đề cập**

Sáng chế được đề cập đến một dụng cụ thể dục thể thao, cụ thể là đề cập đến bộ phận đàn hồi cho đế giày thể thao.

**Tình trạng kỹ thuật của sáng chế**

Như đã biết, hiện nay những dụng cụ thể dục thể thao có cùng thể loại là giày trượt patin. Giày trượt patin là một dụng cụ thể dục thể thao có hình dáng gần giống như chiếc ô tô thu nhỏ và được gắn liền dưới đế một đôi giày thể thao để sử dụng, người sử dụng dùng chân này đẩy và chân kia trượt. Thông thường giày trượt patin có hai loại: hai hàng bánh, bốn bánh và một hàng bánh, ba, bốn, năm bánh... dụng cụ này muốn sử dụng cần phải có đủ điều kiện là đường sá hoặc sân rộng bằng phẳng đạt chuẩn nhất định, do đó dụng cụ thể dục thể thao này chỉ phục vụ được ở thành thị, đồng thời người sử dụng cần tập luyện khá vất vả và không ít lần té ngã mới sử dụng được.

**Bản chất kỹ thuật của sáng chế**

Do đó, mục đích sáng chế là đề xuất lên một bộ phận đàn hồi cho đế giày thể thao, một dụng cụ thể dục thể thao vừa là đồ chơi mới nhằm bổ sung thêm phong phú loại hình thể thao đã biết.

Để đạt được mục đích nêu trên, bộ phận đàn hồi cho đế giày thể thao theo sáng chế bao gồm khung thứ nhất, khung thứ hai, khung thứ ba liên kết nhau tạo thành một dụng cụ có hình dáng nhìn ngang giống như hình dáng chữ Z, trong đó khung thứ nhất gắn liền dưới đế giày, một đầu gắn với khung thứ hai thông qua một cây chốt có lồng qua một lò xo, đầu kia được kết nối với đầu còn lại của khung thứ hai thông qua một lò xo xoắn ốc khác. Phía dưới đầu còn lại của khung thứ hai được gắn liền với khung thứ ba, khung thứ ba có tác dụng đàn hồi như một miếng nhíp xe. Nhờ sự phối hợp này mà ba khung này có thể bị nén lại song song nhau có kích thước mỏng nhỏ và khi tự bật ra cao như hình dáng chữ Z, sự xếp lại và bật ra có tác dụng như một lò xo đàn hồi gắn dưới đế giày giúp người sử dụng phối hợp với cơ chân để có thể nhảy những bước nhảy cao và xa.

Hơn nữa người sử dụng dụng cụ này không cần phải có sân rộng hay đường sá bằng phẳng và cũng không cần phải tập luyện cũng có thể sử dụng dụng cụ thể dục thể thao này hoặc tổ chức những cuộc thi đua hay vui chơi giải trí do dụng cụ này mang lại, cho mọi giới, mọi lứa tuổi ở bất cứ nơi đâu từ thành thị đến nông thôn, kể cả những nơi xa xôi hẻo lánh.

### **Mô tả vắn tắt các hình vẽ**

Hình 1 là hình vẽ thể hiện bộ phận đàn hồi cho đế giày thể thao nhìn theo hướng ngang cao khoảng  $30^0$  và lệch về phía trước.

Hình 2 là hình vẽ nhìn theo hướng ngang khi bộ phận đàn hồi cho đế giày thể thao bị ép xếp xuống hết cỡ.

### **Mô tả chi tiết sáng chế**

Bộ phận đàn hồi cho đế giày thể thao được thể hiện trên hình 1 bao gồm khung thứ nhất 1 được cấu tạo là một bảng mỏng có vành chịu lực tốt, trên mặt có một khu vực giống đế giày có mặt nhám 10 để tạo lực ma sát lớn, xung quanh có những lỗ dùng để xỏ dây kết nối với đế giày người sử dụng hoặc có thể gắn cố định dưới đế giày. Khung thứ nhất 1 có hình dạng một đầu tròn một đầu vuông, liền hai bên đầu vuông có hai băng tròn 4 lệch xuống song song nhau và vuông góc với thân khung thứ nhất 1 đã bị che mờ trong hình vẽ, giữa tâm hai băng tròn này có hai lỗ tròn đối diện nhau. Hai lỗ tròn của khung thứ nhất 1 được lồng chung qua hai lỗ tròn tương tự của khung thứ hai 2 bằng một cây chốt 7, giữa thân cây chốt 7 được lồng qua một lò xo 5, lò xo 5 có tác dụng đẩy khung thứ nhất 1 và khung thứ hai 2 mở rộng góc ra, hai bên đầu cây chốt 7 được ốp bởi hai miếng chặn 6 có tác dụng giới hạn góc mở của hai khung thứ nhất 1 và khung thứ hai 2.

Khung thứ hai 2 cũng có dạng bảng mỏng và có vành chịu lực tốt, hình dáng như một chữ V dài, đầu lớn đã kết nối với khung thứ nhất 1, mặt trên đầu nhỏ được liên kết với đầu tròn của khung thứ nhất 1 bằng một lò xo xoắn ốc 8, mặt dưới của đầu nhỏ khung thứ hai 2 được gắn liền với đầu lớn của khung thứ ba 3. Khung thứ ba 3 này có hình dạng bảng mỏng đầu lớn uốn cong và nhô lên trên như móc câu, thân tóp nhỏ dần về phía đầu kia có tác dụng đàn hồi như một nhíp xe, phía dưới của hai đầu khung thứ ba 3 được gắn với hai miếng đế mềm 9 tạo nên độ bám để tiếp đất.

Dụng cụ được kết hợp bởi các bộ phận vững chắc và các lò xo phản hồi đủ lớn thích hợp với trọng lượng của người sử dụng, giúp cho người sử dụng thực hiện được những bước nhảy tốt nhất, về kích thước không quá lớn để làm lật chân người sử dụng gây nguy hiểm, không quá nhỏ sẽ thiếu khoảng cách để tạo sức bật tốt. Lò xo xoắn ốc 8 nhằm mục đích không chiếm không gian đồng thời lò xo này có thể thay đổi để thay đổi độ cứng thích hợp tùy từng trọng lượng người sử dụng, phối hợp với lò xo 5 và độ đàn hồi khung thứ ba 3 tạo thành hợp lực phản hồi chung đủ lớn để khi người sử dụng hoạt động hết cỡ cũng không làm cho các khung thứ nhất 1, khung thứ hai 2 và khung thứ ba 3 chạm vào nhau.

Hình 2 là Bộ phận đàn hồi cho đế giày thể thao bị nén xếp xuống hết cỡ, nhờ cây chốt 7 được đặt vuông góc với mặt phẳng đối xứng chung của cả ba khung thứ nhất 1, khung thứ hai 2 và khung thứ ba 3 nên cả ba được xếp lại nằm song song và chồng đứng lên nhau phối hợp với lực phản hồi của lò xo xoắn ốc 8, lò xo 5 và khung thứ ba 3 làm cho phản lực của dụng cụ lớn nhất phối hợp với cơ chân người sử dụng có thể thực hiện sức bật lớn nhất để đạt bước nhảy cao xa nhất.

#### **Ví dụ thực hiện sáng chế**

Sáng chế là một dụng cụ thể dục thể thao vừa là đồ chơi nên được sử dụng rộng rãi khắp nơi cho mọi giới mọi lứa tuổi, vì thế nên việc thực hiện sáng chế cũng rất khả quan như bao nhiêu dụng cụ thể dục thể thao và đồ chơi hiện có.

#### **Những lợi ích có thể đạt được**

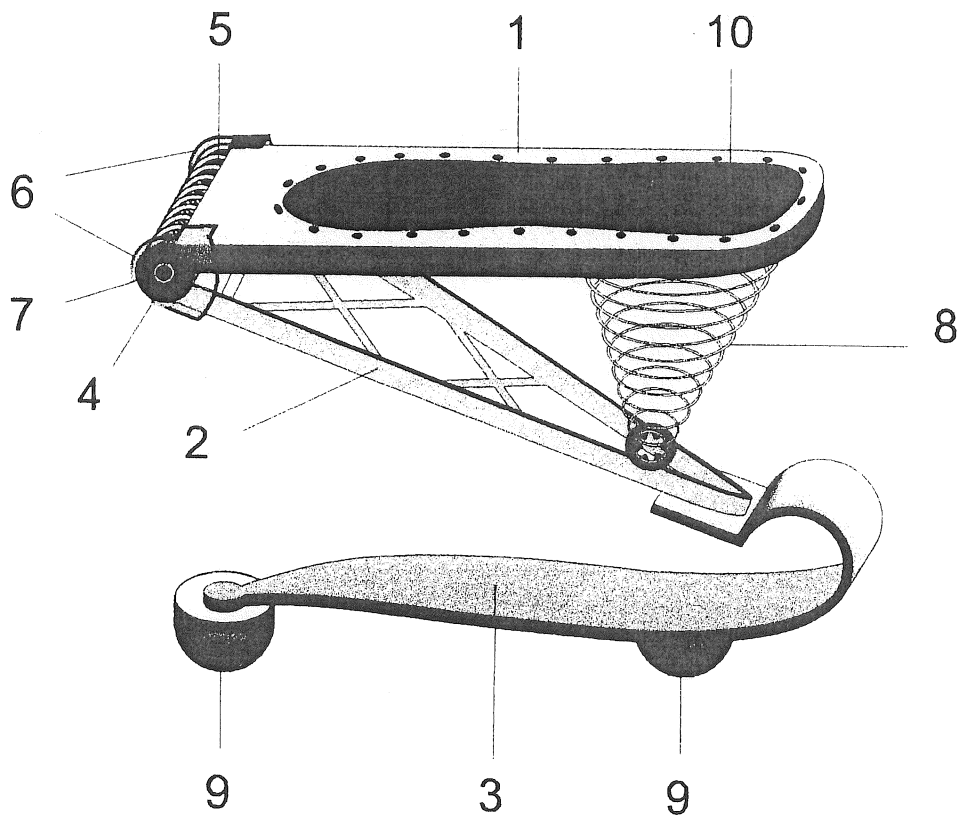
Sáng chế là một dụng cụ thể dục thể thao vừa là đồ chơi nên rất có ích cho sức khỏe của người sử dụng trên phương diện thể dục thể thao cũng như sáng khoái tinh thần đối với món đồ chơi này. Song song đó về lợi ích kinh tế đối với các nhà sản xuất cũng như các nhà phân phối thì nó cũng là một món hàng hóa mới lạ để giao lưu và có đối tượng sử dụng cũng rộng hơn so với giày trượt patin.

## YÊU CẦU BẢO HỘ

1. Bộ phận đàn hồi cho đế giày thể thao bao gồm khung thứ nhất (1), khung thứ hai (2) và khung thứ ba (3), mặt trên của khung thứ nhất (1) có phần nhám (10) để gắn dưới đế giày thể thao, một đầu khung thứ nhất (1) liên kết với một đầu khung thứ hai (2) bằng cây chốt (7) có lồng qua lò xo (5), hai đầu còn lại của khung thứ nhất (1) và khung thứ hai (2) liên kết nhau qua lò xo xoắn ốc (8), phía dưới đầu nhỏ khung thứ hai (2) gắn liền với đầu lớn khung thứ ba (3) tạo thành một bộ phận hình chữ Z khi nhìn ngang, phía dưới hai đầu khung thứ ba (3) có gắn hai miếng đế mềm (9) để tiếp đất, đặc trưng ở chỗ là cả ba khung nêu trên khi bị nén lại sẽ xếp song song và chồng đứng lên nhau để còn lại kích thước mỏng có sức bật ra lớn giúp cho dụng cụ có tác dụng đàn hồi như một lò xo.

23144

HÌNH 1



23144

HÌNH 2

